

PAQUETE DE SISTEMA DE MONITOREO Y SEGURIDAD

El Cloud Connect Advanced (CCA) es un registrador de datos compacto y potente, y es el centro de comunicación de la plataforma TS4 de Tigo. Potencia las capacidades de monitoreo y seguridad de módulos inteligentes Tigo.

CONECTIVIDAD

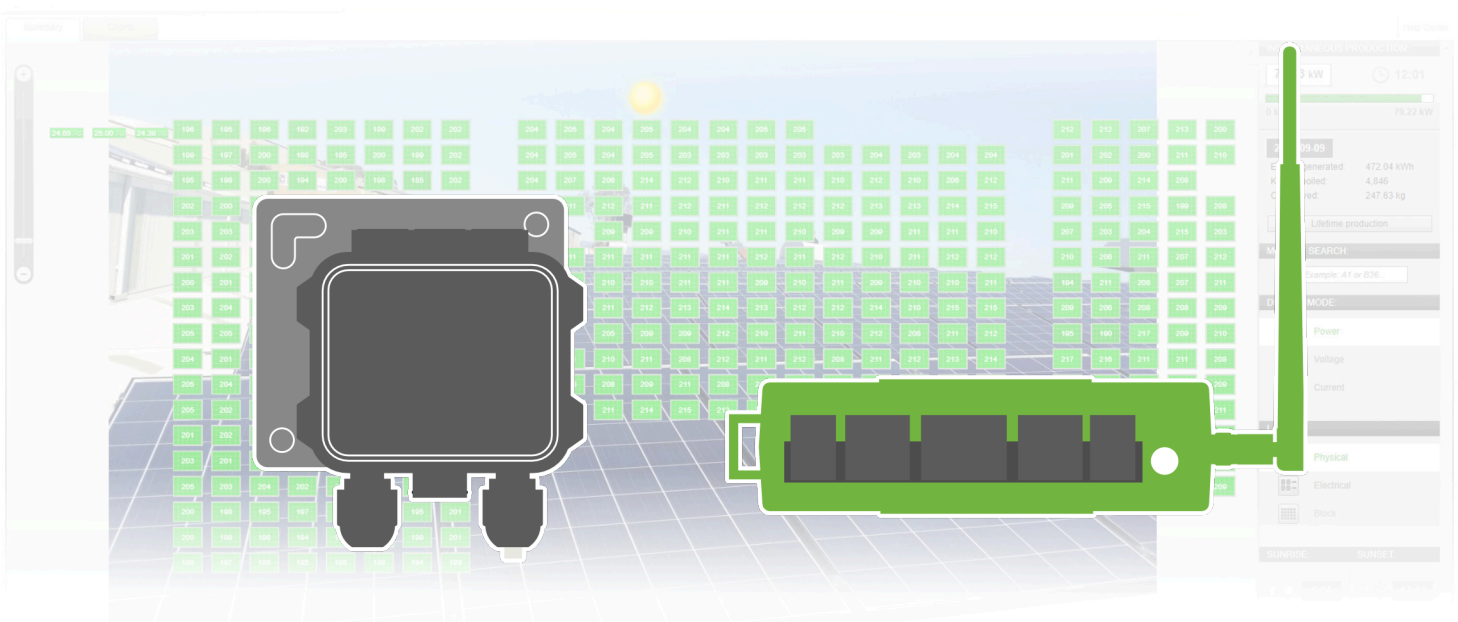
Mira los datos a nivel de módulo mediante el Tigo cloud y rápidamente pon a marcha nuevas instalaciones con la aplicación Tigo SMART para Android y OS.

PROTECCIÓN

Un gabinete con clasificación IP68 está disponible para instalaciones al aire libre. Instale el CCA en el riel DIN incluido con espacio para cables y hasta un medidor CA de grado de ingresos.

OPCIONES DE INSTALACIÓN

EL CCA puede ser instalado dentro o al aire libre. Seleccione riel DIN para poder o un enchufe estándar.



CLOUD CONNECT ADVANCED (CCA)

REGISTRADOR DE DATOS COMPACTO

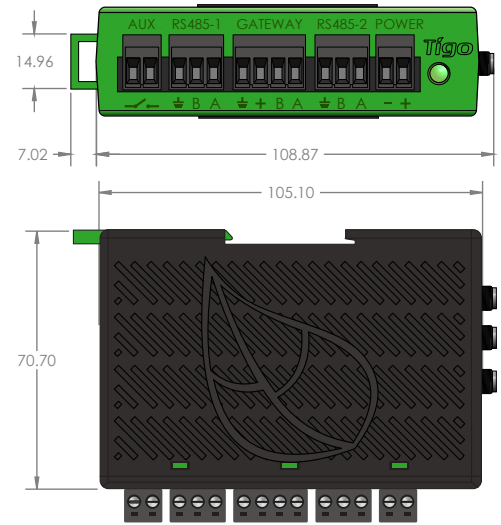
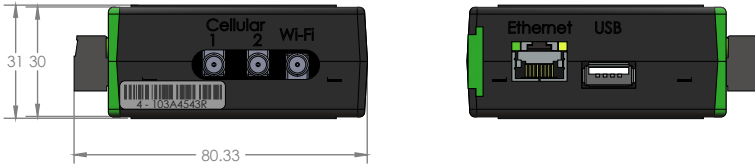
Registra datos de hasta 900 módulos inteligentes TS4

Funciona con redes cableadas e inalámbricas

Control de monitoreo y características de seguridad

Configura y pon a marcha con la aplicación Tigo SMART

Monitorea dispositivos de tercera parte mediante Modbus



Todas las dimensiones en mm

Especificaciones Mecánicas

Dimensiones (sólo CCA): 31mm x 115.51mm x 71.54mm

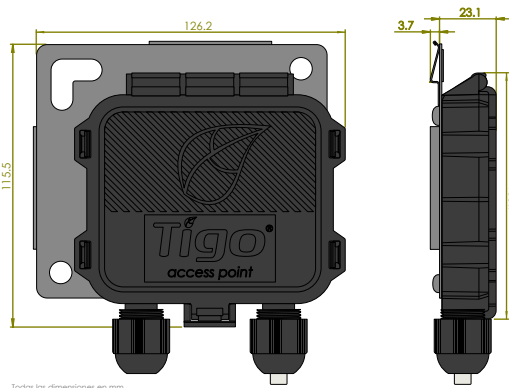
Peso (sólo CCA): 126g

Rango de Temperatura de Operación (sólo CCA): -20°C a +70°C (-4°F a +158°F)

Enfriamiento: Convección Natural

Clasificación Ambiental: IP68 en gabinete para el aire libre

TIGO ACCESS POINT (TAP)



Todas las dimensiones en mm

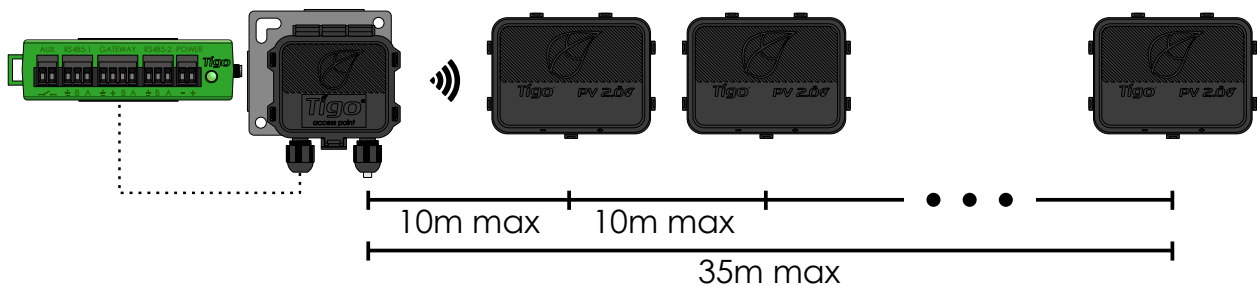
PUNTO DE ACCESO INALÁMBRICO

Recopila datos de hasta 300 módulos inteligentes TS4

Alta definición de velocidad de muestra

Arquitectura escalable

Se monta fácilmente en el marco del módulo sin herramientas



Especificaciones Mecánicas

Dimensiones: 126.2mm x 130.0mm x 26.8mm (con el soporte)

Peso: 227g (0.5lbs)

Margen de temperatura de funcionamiento: -30°C a +70°C (-22°F a +158°F)

Clasificación Ambiental: IP68, Type 4R

SIEMPRE CONECTADO

Compacto, montable en riel DIN

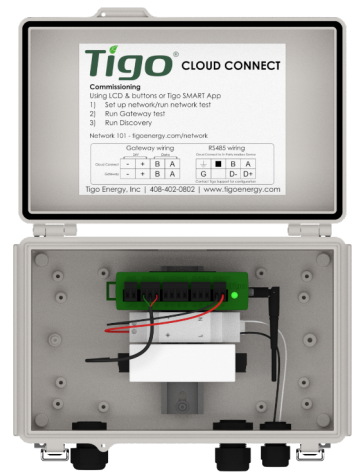
Funciona con redes cableadas e inalámbricas

Se conecta a dispositivos de tercera parte mediante Modbus

Aplicación Android/iOS para monitorear y poner a marcha

Controla apagado rápido para módulos inteligentes TS4

Gabinete para el aire libre clasificado IP68



En la foto: CCA con unidad de poder tipo riel DIN y un medidor CA de grado de ingresos opcional



Eléctrico

Cloud Connect Advanced (CCA)

Voltaje de Entrada: 10V_{CC} - 25V_{CC}

Consumo de Poder: 3W - 7W

Unidad de Poder

Voltaje de Entrada: 100V_{CA} - 240V_{CA}

Capacidad

Cada CCA funciona con hasta 900 módulos solares inteligentes y hasta 7 TAPs

Cada TAP funciona con 300 módulos solares inteligentes en un radio de 115 pies (35m)

Especificaciones Mecánicas

Dimensiones (gabinete al aire libre): 115mm x 278.4mm x 203mm

Peso (CCA en gabinete con unidad de poder): 1.1kg

Margen de Temperatura de Funcionamiento (sólo CCA): -20°C a +70°C (-4°F a +158°F)

Enfriamiento: Convección natural

Clasificación Ambiental: IP68, Tipo 4R en gabinete para el aire libre

Interfaz de Usuario

Aplicación móvil: aplicación Tigo SMART para Android e iOS

<http://bit.ly/2AU7B9S>

Indicador LED multifuncional

<http://bit.ly/2kp9I2e>

OPCIONES DE PEDIDO

Kit CCA con TAP, fuente de poder tipo riel DIN, gabinete para el aire libre

Kit CCA con TAP, fuente de poder tipo enchufe, gabinete para el aire

Kit CCA con TAP, fuente de poder tipo riel DIN

Kit CCA con TAP, fuente de poder tipo enchufe

CCA, fuente de poder tipo riel DIN, gabinete para el aire libre

- Opción celular para CCA
- Garantía extendida para CCA (+5 años)

Para información de ventas y pedidos:

sales@tigoenergy.com o 1.408.402.0802

Para información de ventas y pedidos:

sales@tigoenergy.com o 1.408.402.0802

Para obtener más información sobre los productos de Tigo:

www.tigoenergy.com/products

Para información técnica:

<http://support.tigoenergy.com>

Si desea información adicional y ayuda para la selección de productos, use la herramienta de diseño en línea de Tigo en www.tigoenergy.com/design

