



# FICHA TÉCNICA

## Parking Aluminio

**PIEZA**

**NOMBRE**

Base

**MATERIAL**

 Aluminio  
AW-6005

**PESO**

1,69 Kg



Tubo Cuadrado

 Aluminio  
AW-6005

7,53 Kg



Viga de Soporte

 Aluminio  
AW-6005

6,89 Kg



Correas Panel

 Aluminio  
AW-6005

7,64 Kg



Unión de Correas

 Aluminio  
AW-6005

0,225 Kg



Tubo Perforado

 Aluminio  
AW-6005

0,356 Kg



Unión Correa-Panel

 Aluminio  
AW-6005

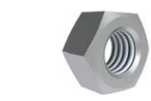
0,067 Kg



Unión Terminal

 Aluminio  
AW-6005

0,080g



Tuerca M12

Inox A2-70

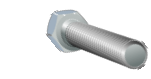
0,015 Kg



Arandela M12

Inox A2-70

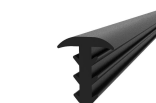
0,020 Kg



Tornillo M12 x 120

Inox A2-70

0,100 Kg



Junta de Estanqueidad

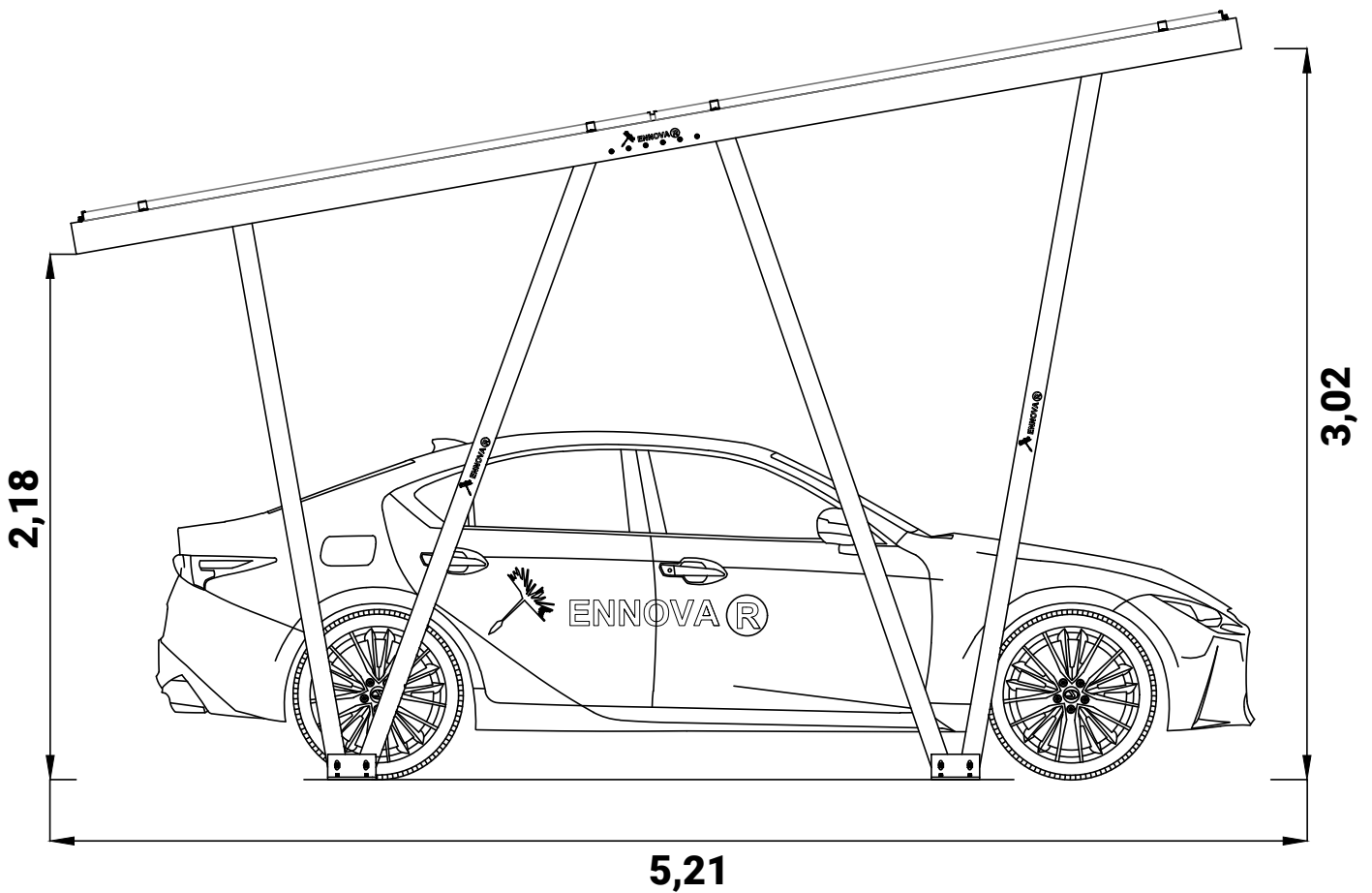
EPDM

1,49 Kg


**Importante:**

 Siga siempre las instrucciones de montaje de Ennova.  
[www.ennovarenovables.com](http://www.ennovarenovables.com)

**COTAS**  
(Cotas en metros)



*Importante:*

*Siga siempre las instrucciones de montaje de Ennova.*  
[www.ennovarenovables.com](http://www.ennovarenovables.com)