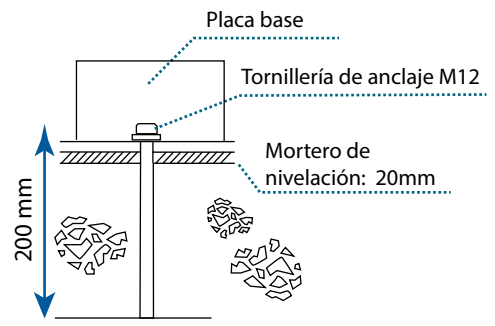
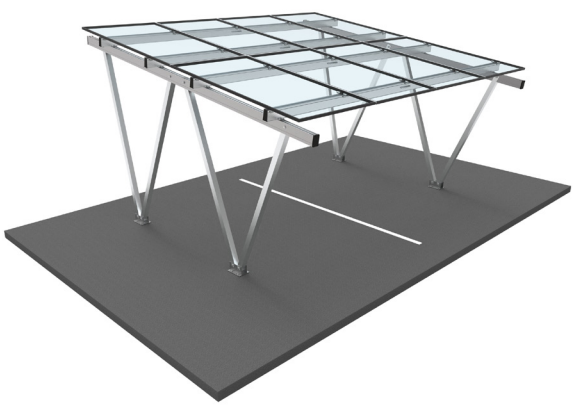


MONTAJE PARKING

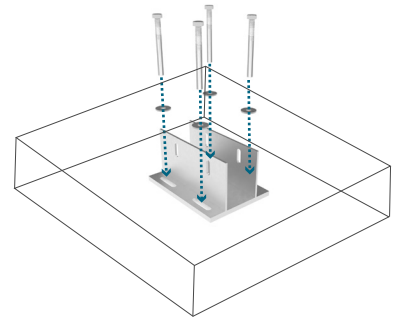
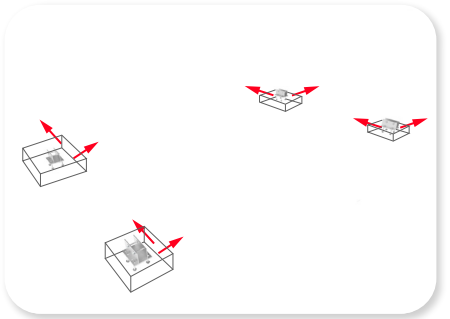
PLANO DE MONTAJE

 Tamaño máximo del módulo: 2400 x 1350 mm

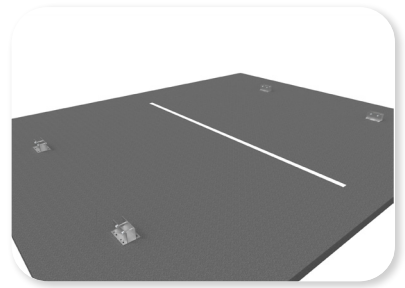


1 Cimentación

- Colocación del anclaje y la placa base. Ajustar con tuercas y arandelas.

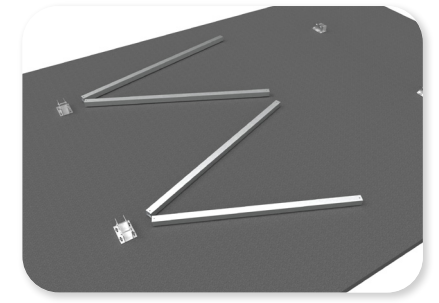


- Nivelar la placa en la zona de instalación. Nivelar en ambos ejes para asegurar una correcta instalación.



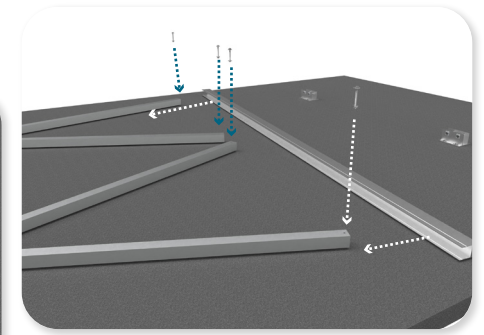
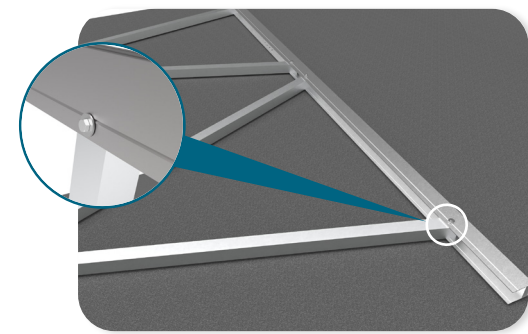
2 Colocación de pilares

- Colocar los pilares sobre el suelo.

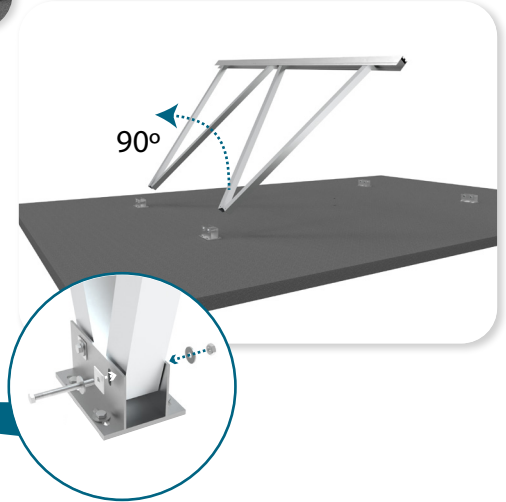
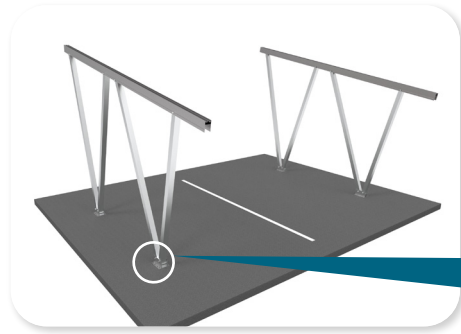


3 Colocación de las vigas

- Colocar la viga sobre los pilares y ajustar con tornillería M12.



- Girar 90° sobre la placa base y ajustar con tornillería M12.

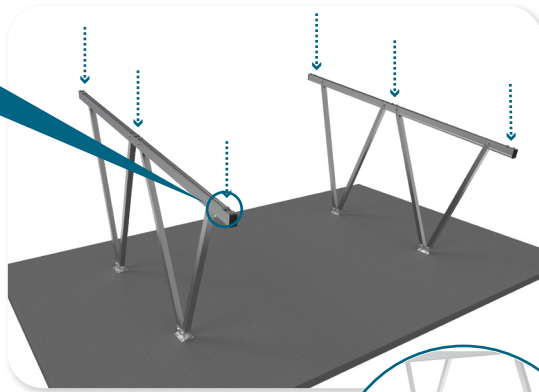
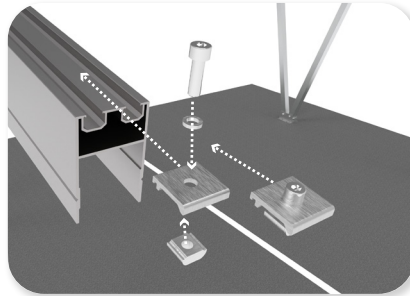
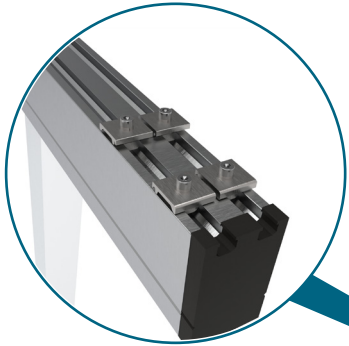


MONTAJE PARKING

PLANO DE MONTAJE

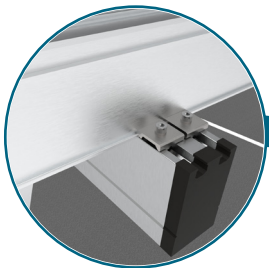
4 Colocación de los agarres

1. Colocar los agarres sobre las vigas.

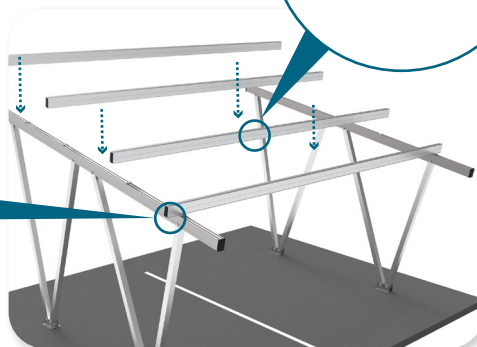
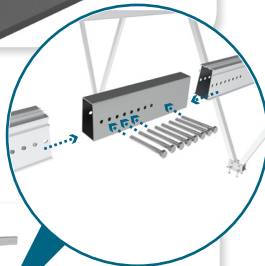


5 Colocación de los perfiles

1. Colocar los perfiles atornillándolos a los agarres mediante tornillos M12.

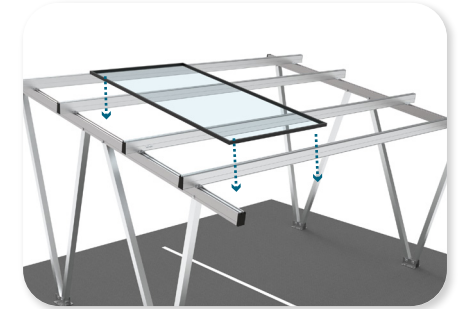
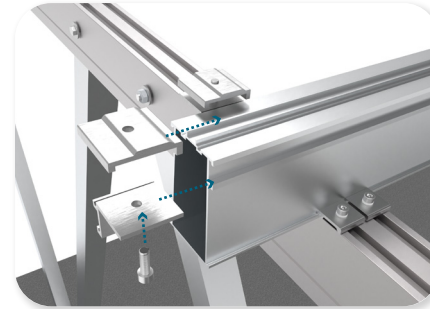


Detalle empalme perfil

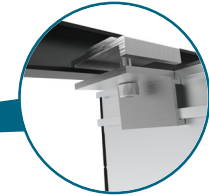


6 Colocación de módulos

1. Colocar el módulo sobre los perfiles.

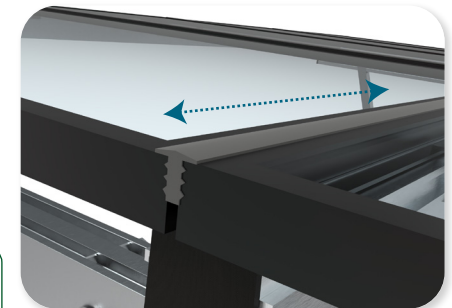


2. Sujetar los módulos por la parte inferior al perfil mediante los agarres. Tornillería M8.



3. Colocar los siguientes módulos y agarres.

4. Colocar las juntas de PDM entre los módulos.



Par de apriete

Tornillería M8	12 a 14 Nm
Tornillería M12	42 a 46 Nm