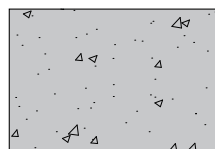
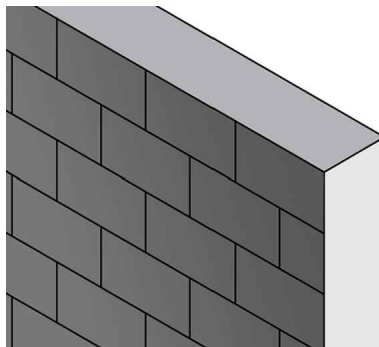




# 92H

## Fachada



Hormigón

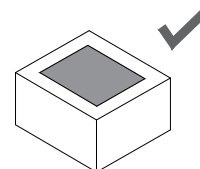
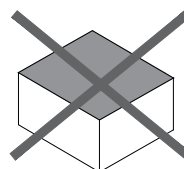
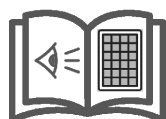
# ÍNDICE

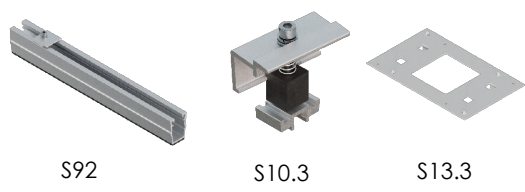
1. Información general
2. Contenido y disposición
3. Montaje estructura
4. Montaje módulos



### Información General y recomendaciones **ES**

- Se deberán respetar todas las instrucciones de montaje y especificaciones del producto proporcionadas.
- Comprobar el buen estado de la fachada y la capacidad portante de la misma. La dirección facultativa de la instalación fotovoltaica es la que debe garantizar antes del montaje de la misma que la superficie de la instalación, así como la estática del edificio, soportarán las cargas adicionales que se originarán.
- La superficie debe estar limpia y seca. Las irregularidades deben corregirse o eliminarse.
- Comprobar la impermeabilidad de la fijación una vez colocada.
- Distribuir los módulos para que la colocación sea simétrica a lo largo del soporte y dejando los sobrantes en los extremos.
- Los presores no se deben apretar con máquinas de impacto.
- Se debe comprobar que los puntos de anclaje para los módulos son compatibles con las especificaciones del fabricante.
- El desmontaje de los soportes se realiza en orden inverso al montaje.
- Durante la manipulación del material, extremar los cuidados para preservar el embalaje. Almacenar en un área seca y con buena ventilación. Disminuir al máximo la variación de la temperatura y la humedad. Evitar el almacenamiento del material en el exterior. Evitar la presencia de fuentes de agua, goteras, salpicaduras o algún otro contacto con agua en la zona de almacenaje. Ante el hecho de que el material esté mojado o húmedo deberá secarse y limpiarse de forma inmediata. No dejar el material directamente en el suelo por la humedad que se pueda transmitir. Utilizar el pallet de embalaje original o estanterías.
- Nos reservamos el derecho a realizar modificaciones en el producto en cualquier momento sin aviso previo si desde nuestro punto de vista son necesarias para la mejora de la calidad. Las ilustraciones en los planos y catálogos pueden ser sólo ejemplos y, por tanto, la imagen que aparece puede diferir del producto suministrado.
- Los componentes de aluminio se pueden entregar en distintos acabados sin perjudicar la solución estructural. Acabados disponibles: crudo/anodizado/lacado.



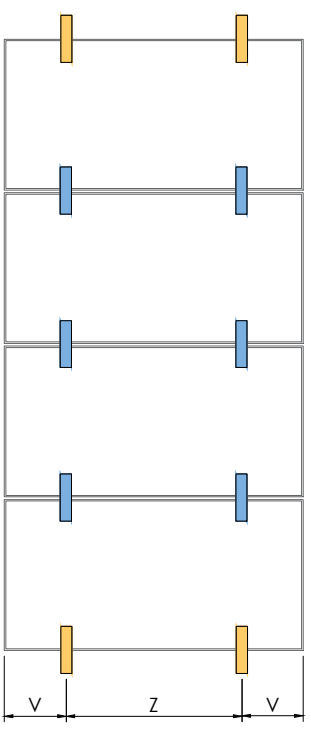


Este manual únicamente será válido cuando vaya acompañado del plano del proyecto correspondiente.

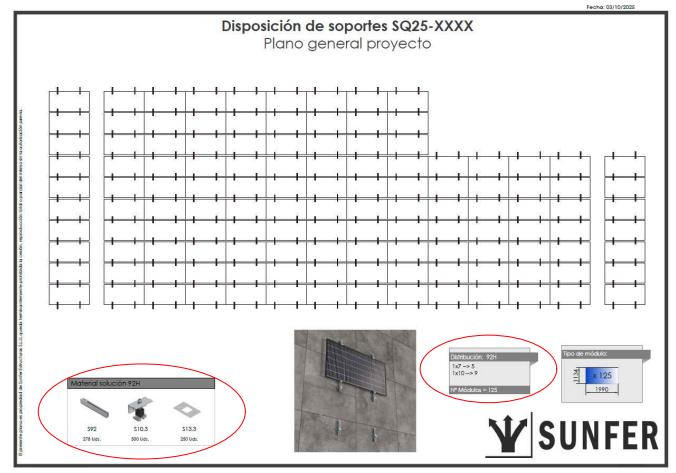
Ver Tabla 1. Elementos



El presente plano es una representación de los elementos que componen el sistema y cómo se unen entre ellos para garantizar un correcto montaje, pero (1) las unidades necesarias, (2) la distancia entre fijaciones, (3) el contrapeso o las cimentaciones, ... dependen de las dimensiones de módulo, de su inclinación, de las cargas climáticas, así como de otras condiciones del entorno; debe Vd. solicitar a su distribuidor las especificaciones para su proyecto.



- S92 + S10.3
- S92 + 2x S10.3

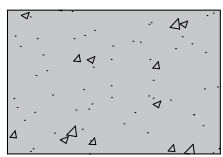


Ver cantidades en la página 1 del plano de proyecto.



La distancia máxima entre perfiles "Z" y el vuelo del módulo "V", se debe consultar en la ficha técnica del fabricante del módulo.

Superficie de anclaje:



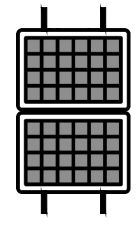
Hormigón

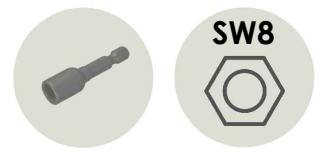
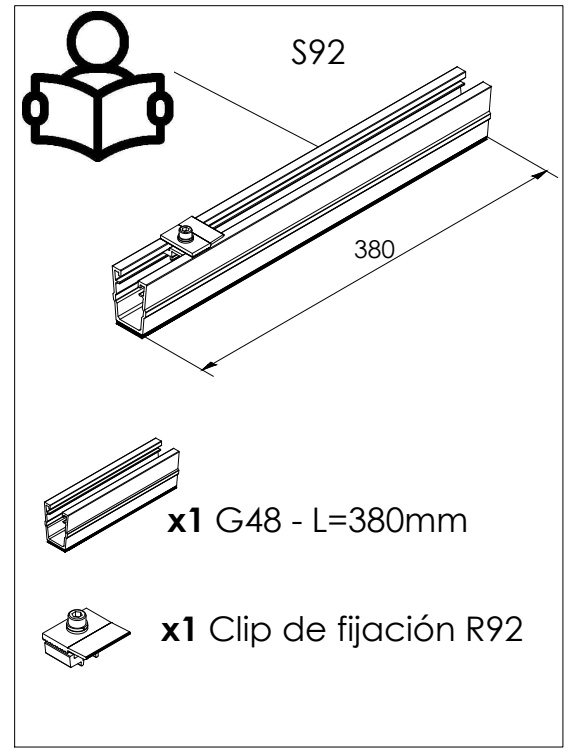
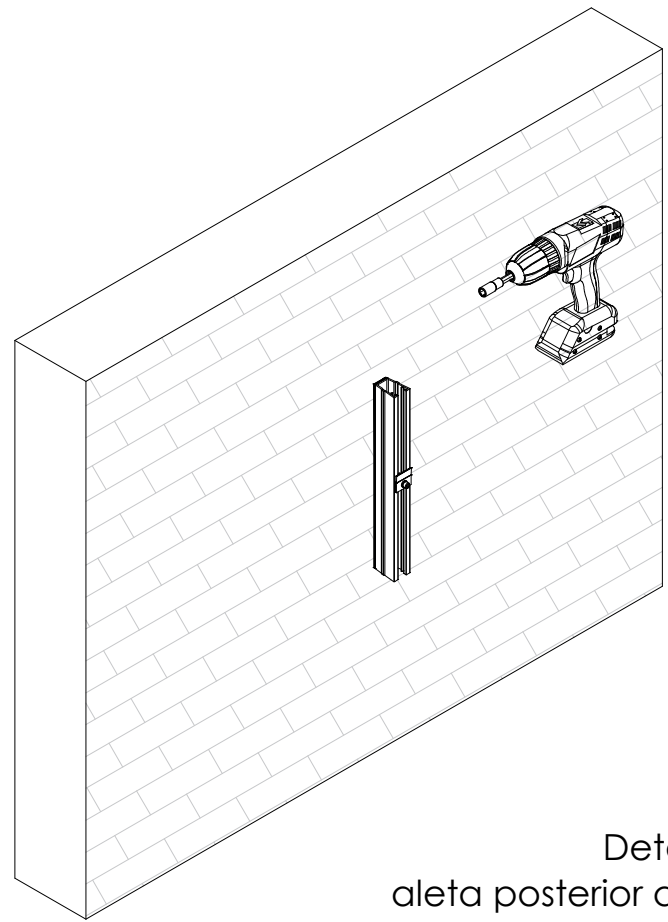
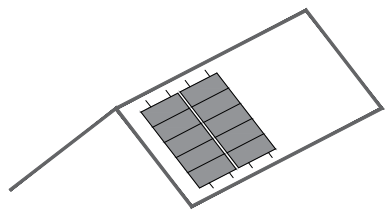


Perfilería de **aluminio EN AW 6005A T6**



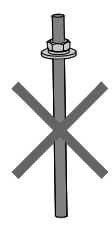
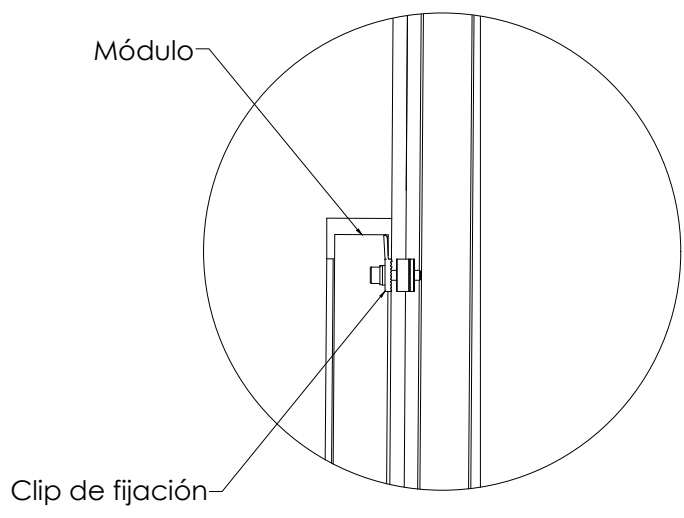
Tornillería de **acero inoxidable A2-70**





Max. 1800 rpm

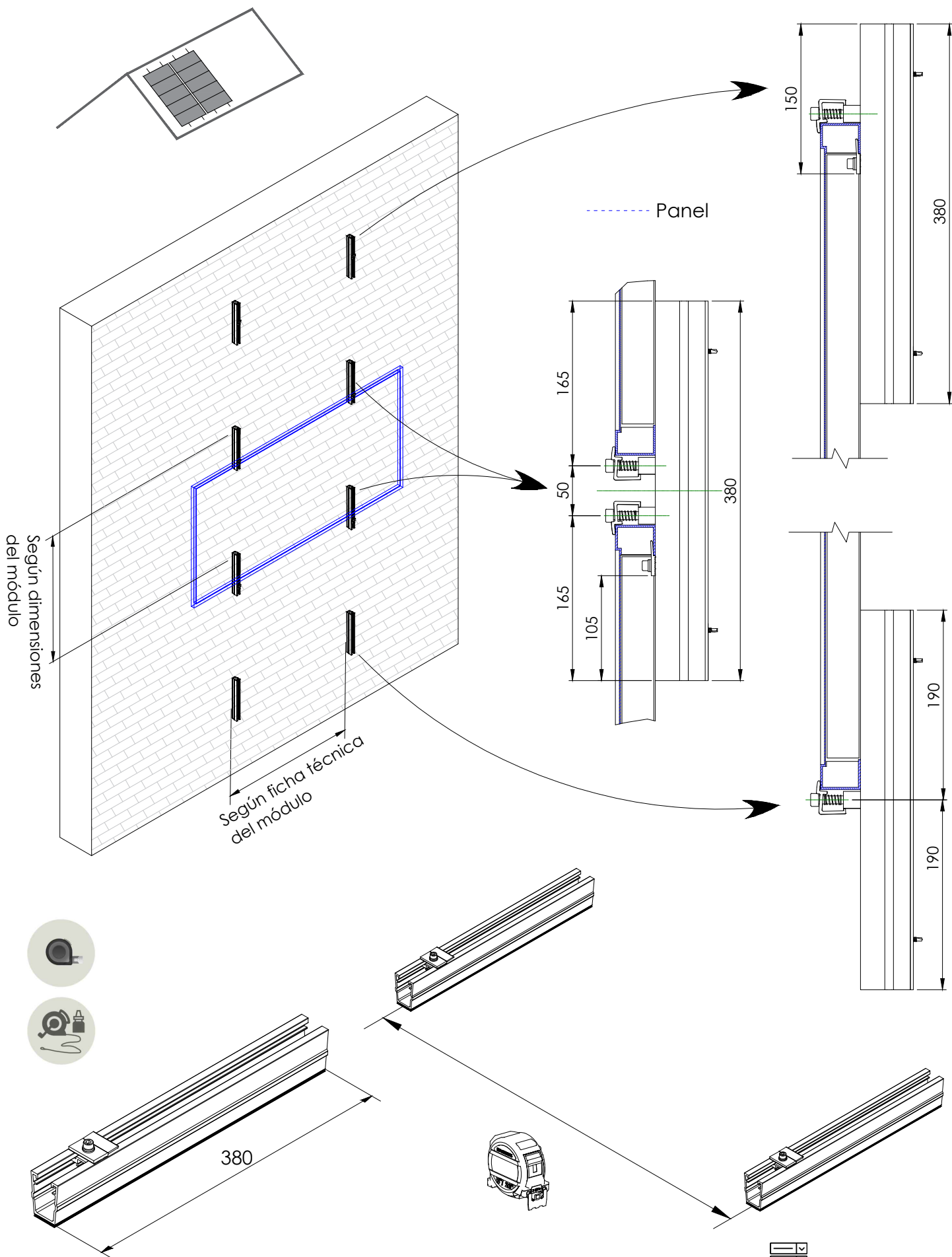
Detalle de anclaje  
aleta posterior del módulo - clip de fijación



Tornillería de anclaje no incluida

\*Debe soportar las reacciones del punto de anclaje



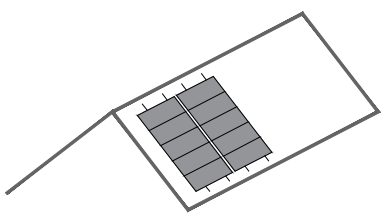


Reservado el derecho a efectuar modificaciones. Las ilustraciones de productos son a modo de ejemplo y pueden diferir del producto suministrado

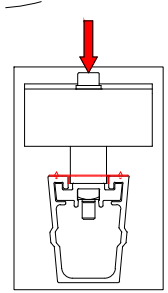
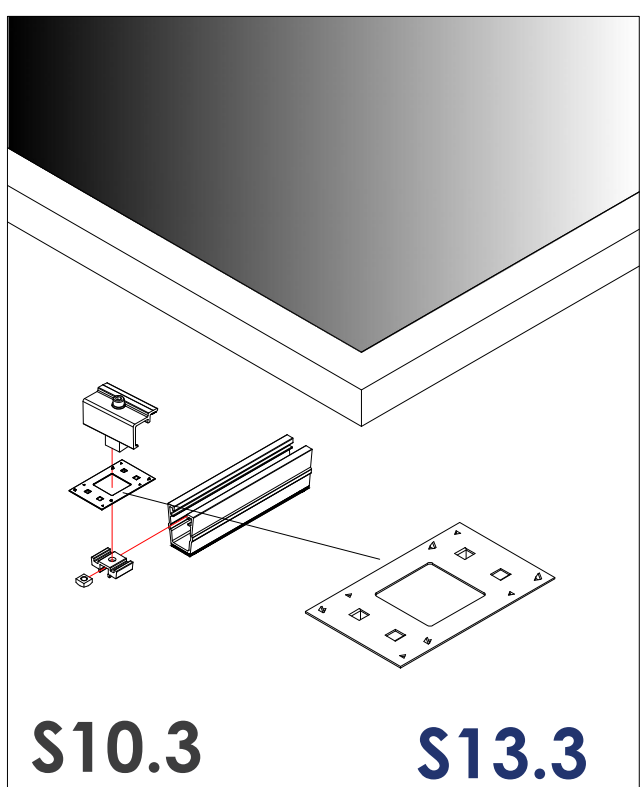
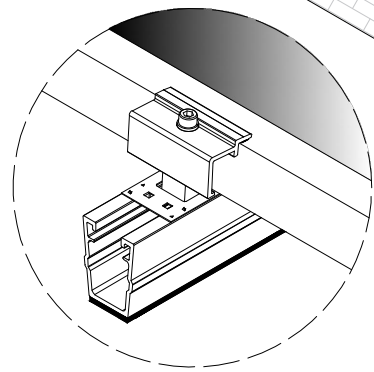
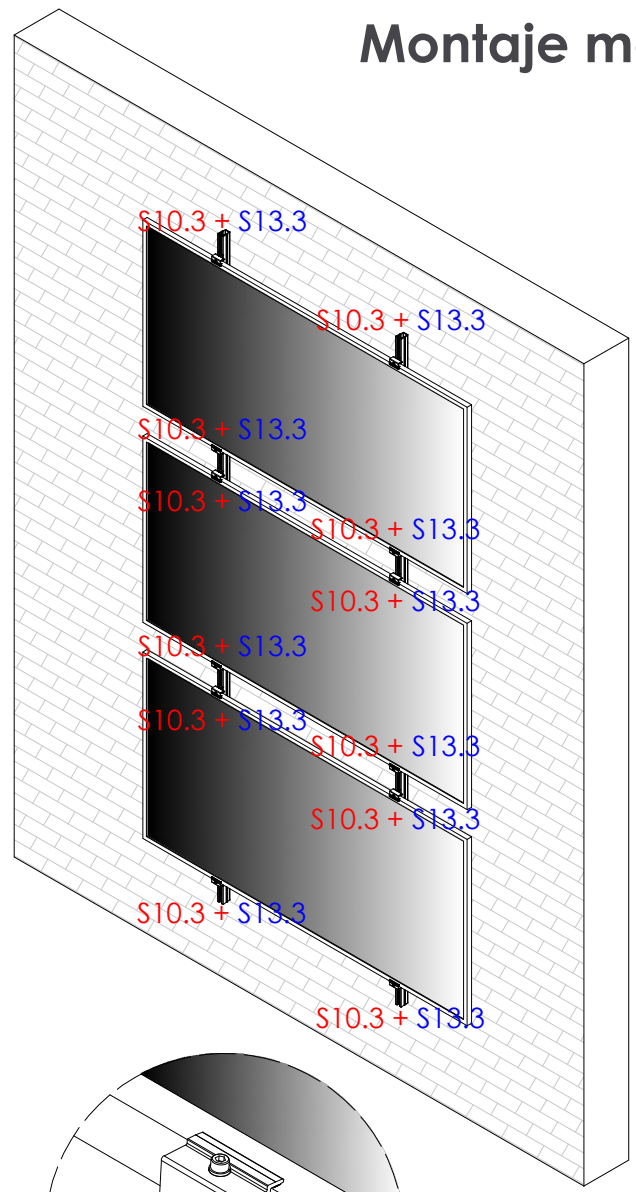
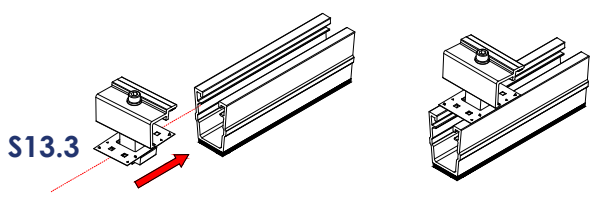


# 92H

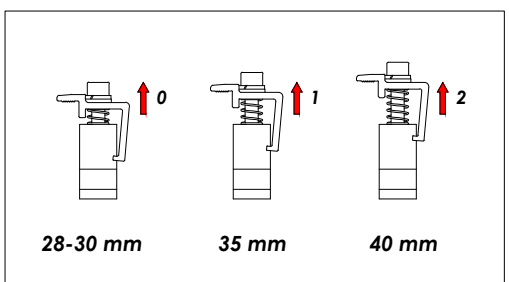
## Montaje módulos



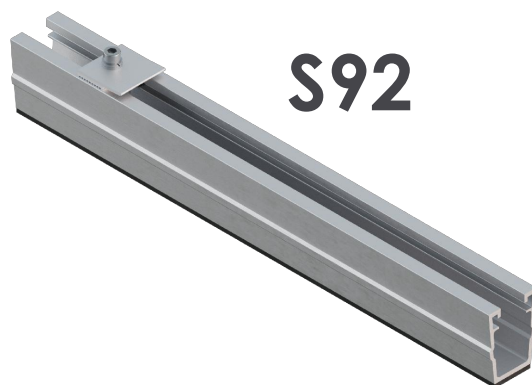
### S10.3



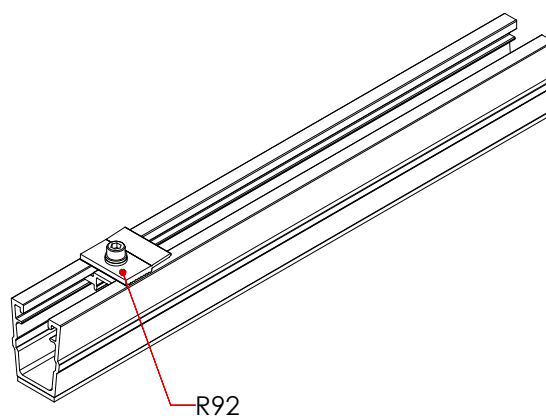
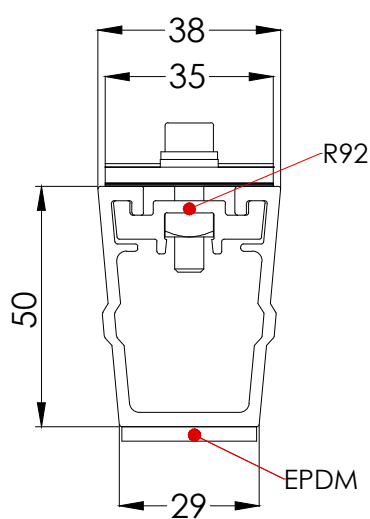
**!** Comprobar dos veces el par recomendado con la dinamométrica para asegurar una buena conexión. Los pines deben estar pinchados al raíl.



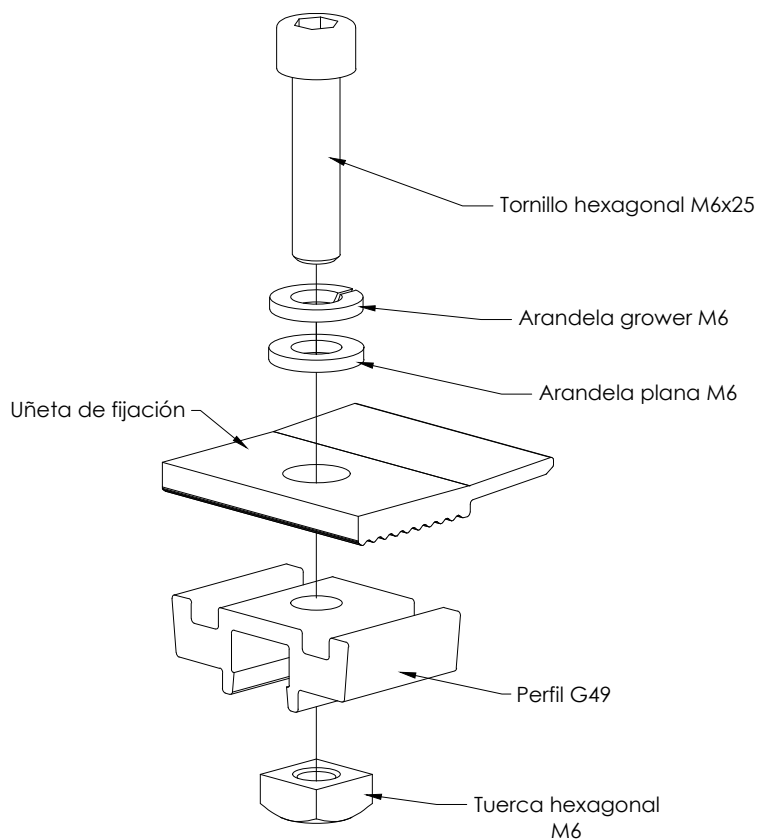
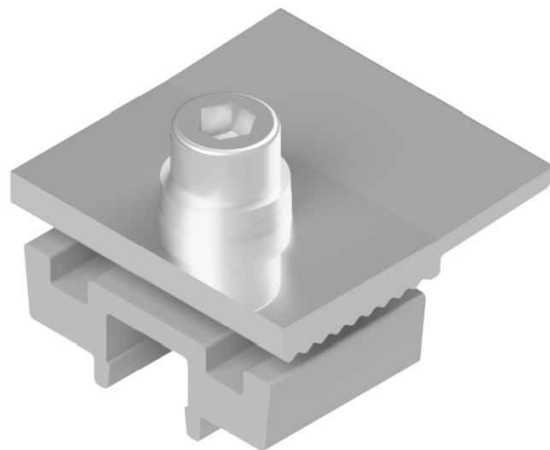
Reservado el derecho a efectuar modificaciones. Las ilustraciones de productos son a modo de ejemplo y pueden diferir del producto suministrado



### S92



Descripción	Soporte coplanar microrail
Disposición de los módulos	Landscape
Superficie de anclaje	Pared - Hormigón
Tipo de fijación	Atornillada (Tornillo S42.1)
Fijación	S92
Toma tierra	S13.3
Dimensión máxima de módulo	2400x1350 mm
Espesor de módulo	de 28 a 40 mm
Materiales	Tornillería: Acero inoxidable A2-70 con punta de acero cementado Perfilería: Aluminio crudo o anodizado EN AW 6005A T6 Junta de estanqueidad
Cargas máximas	Según configuración
Cálculo estructural	Modelo computacional comprobado mediante EUROCÓDIGO 9 "PROYECTO ESTRUCTURAS DE ALUMINIO"



## Especificaciones

Descripción	Uñeta para el producto 92H de ENSTALL
Materiales	Perfilería de aluminio EN AW 6005A T6 Tornillería de acero inoxidable A2-70
Especificaciones técnicas	Longitud tornillo 25 mm Diámetro tornillo 6 mm. Diámetro exterior tuerca 10 mm.
Perfiles compatibles	G48
Par de apriete	Tornillos M6 Hexagonal: 20 Nm

Herramientas necesarias:



Seguridad:



Marcado **CE**  
ES19/86524