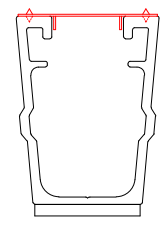
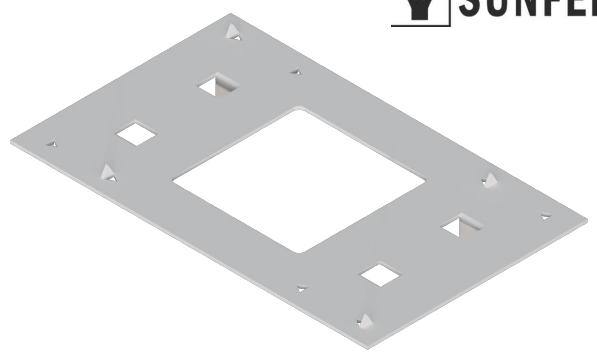
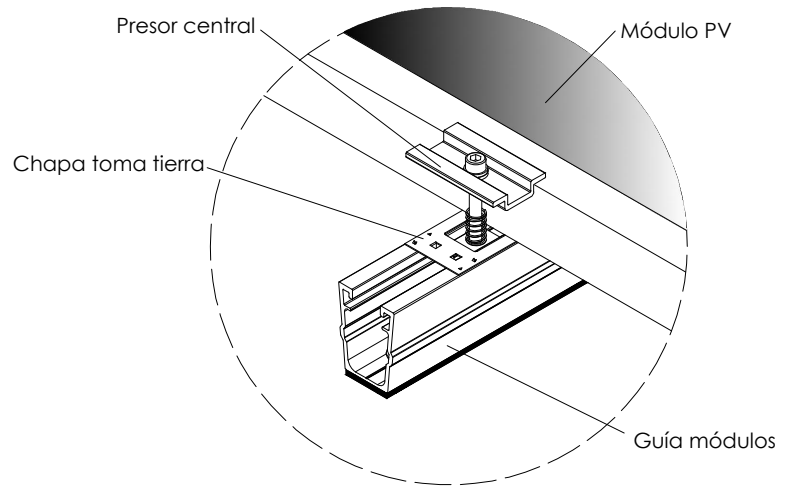


Ficha técnica

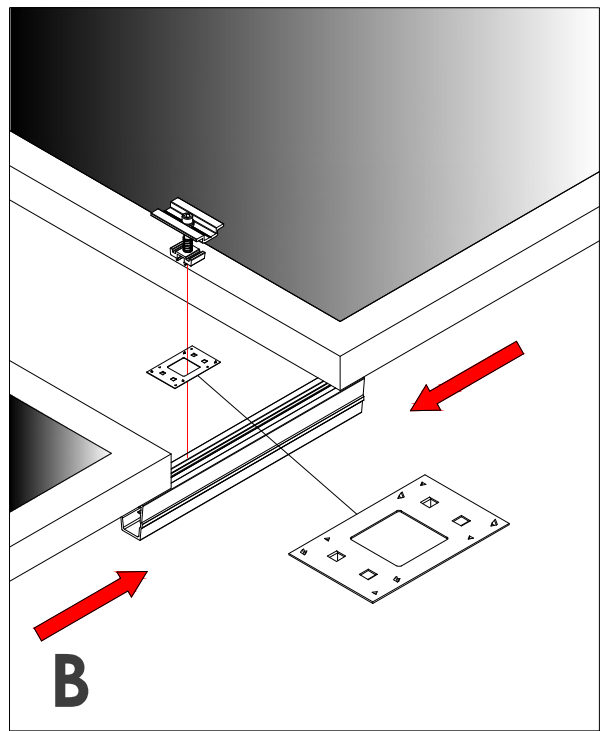
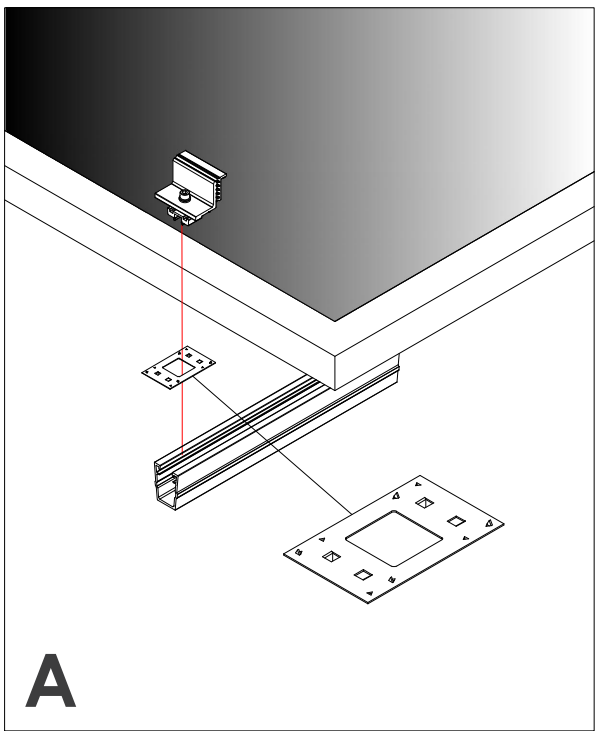
Conexión a tierra para presor lateral y central

\$13.3



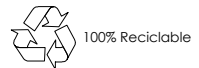
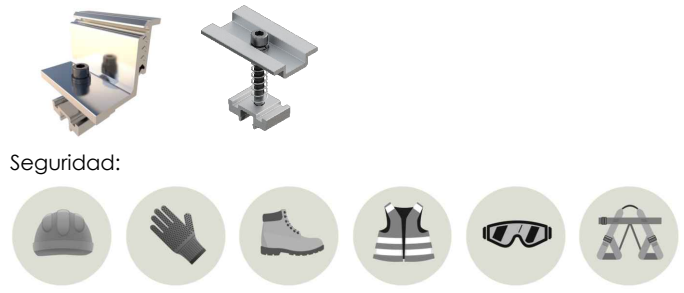
Montar la chapa tomatierra con los pines hacia abajo y centrada en el carril superior del perfil.

- 1) Colocar la chapa de tierra en contacto con el perfil (guía módulos)
- 2) Colocar los módulos PV sobre el perfil y en contacto con la chapa toma tierra
- 3) Colocar los presores y apretar el tornillo



Materiales: Acero inoxidable AISI 304

El toma tierra de acero inoxidable cumple las especificaciones de la UNE EN 61439-1:2012, tal y como se detalla en el informe IE-ITE-220338-01/EN realizado por el INSTITUTO TECNOLÓGICO DE LA ENERGÍA



Marcado ES19/86524 CE

Reservado el derecho a efectuar modificaciones · Las ilustraciones de productos son a modo de ejemplo y pueden diferir del original.