

# GENERGY

## GZE1515-C



2014/30/EU (EN55032:2015/A11:2020-EN55035:2017/A11:2020-EN IEC 61000-3-2:2019-EN61000-3-3:2013+A1:2019)  
EMC 2014/35/EU (EN62368-1:2014+A11:2017) LVD 2011/65/EU RoHS UN38.3

FICHA TÉCNICA - TECHNICAL DATA SHEET





	MODELO	GZE1515-C
	Capacidad / Capacity	1488Wh
	Tipo de batería / Battery Type	LiFePO4
	Ciclo de vida de batería / Battery Lifecycle	4000 ciclos > 70% - 3500 ciclos > 80%
SALIDAS/OUTPUT	Salida 230V / 230V output	1500W
	Boost Power	1700W
	Pico 230V / 230V output	3600W
	Salida energía / Power Output	Pure sine wave
	SCHUKO 230V	2
	USB-C PD 140W MAX (5V/3A) (9V/2A) (12V/1.5A)	2
	USB-A QC 3.0 18W MAX (5V/3A) (9V/2A) (12V/1.5A)	2
ENTRADAS/INPUT	Puerto coche / Car ports	12V/10A
	Puertos totales / Total No Ports	7
	Entrada 230V / 230V Input	400W
	Tiempo de carga completa / Full charging time	0-100% 3.5h 0-80% 3h
	Entrada panel solar / Input solar panel	Anderson INPUT (480W 16-26V/25A)
	Entrada carga de coche	Yes
	Control panel solar / Panel solar controller	MPPT
	Panel solar compatible / Recommended solar panel	GZE200W – GZE100W
	Tiempo de carga desde panel / Panel solar charging time	Depends on the quantity and power of the panels
	Carga-salida simultánea / Simultaneous Charging-Output	OK
	Medidas / Size	359x271x278mm
	Peso / Weight	13.85kg
	Accesorios / Accessories	Manual – AC230V Cable – CAR Cable - PANEL Cable
	Referencia / Reference	31694

## DESTACADO / HIGHLIGHT

Carga ultrarrápida en 3.5horas, de 0 al 80% en 3 horas.

Batería **LifePO4** de última generación: 4000 ciclos > 70% - 3500 ciclos > 80%.

**BMS**: Sistema inteligente para la gestión de la batería.

**MPPT**: Seguidor de punto de máxima potencia, mayor rendimiento de carga desde paneles solares.

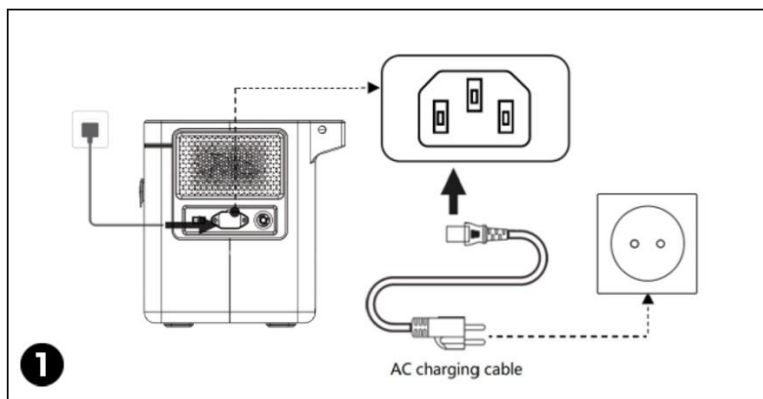
Ultra-fast charging in 3.5hours, From 0 to 80% in 3 hours.

Latest generation **LifePO4** battery: 4000 cycles > 70% - 3500 cycles > 80%.

**BMS**: Intelligent system for battery management.

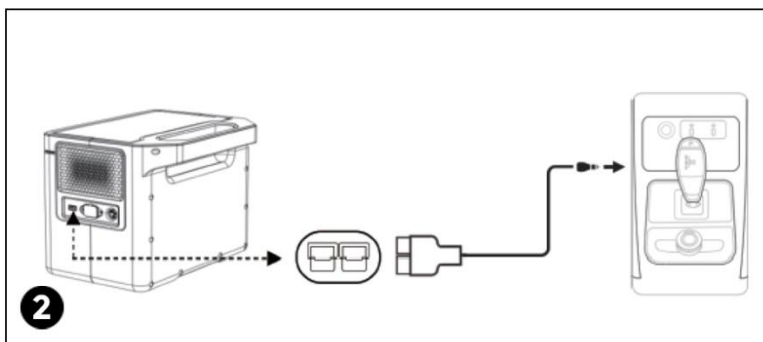
**MPPT**: Maximum Power Point Tracker, higher charging performance from solar panels.

## FORMAS DE CARGA / CHARGING METHODS



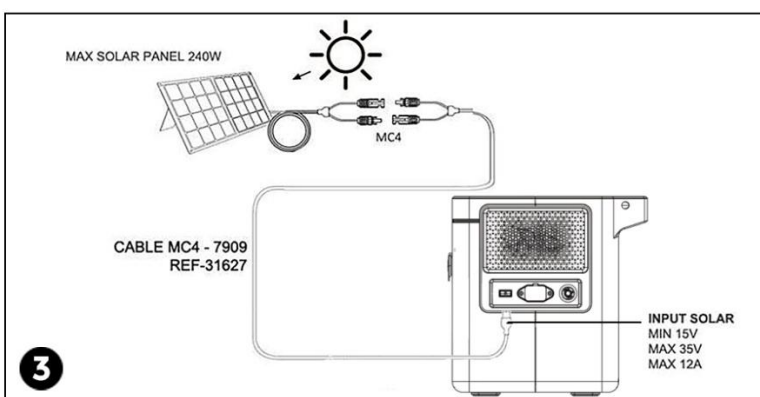
### 1- Carga desde Red / Charging from mains

Cable carga AC230V incluido  
AC 230V charging cable included



### 2- Carga desde toma de mechero / Charging from car lighter

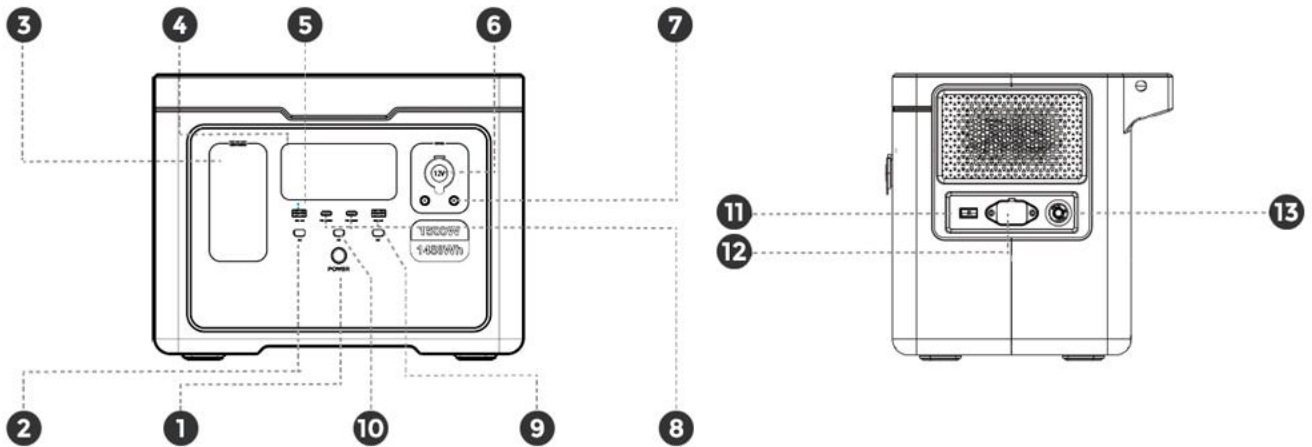
Cable carga desde coche incluido  
Car charging cable included



### 3- Carga desde panel solar / Charging from solar panels

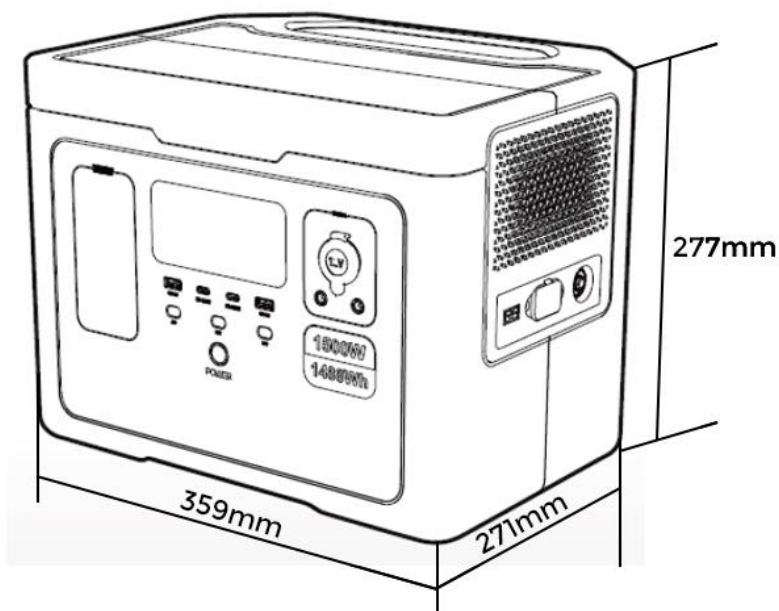
Cable de carga Solar MC4-AND incluido.  
Solar charging cable MC4-AND included

## COMPONENTES / COMPONENTS



ESP	ENG
1- Interruptor general de encendido ON/OFF	1- Main power ON/OFF switch
2- Botón de salida AC230V	2- AC output Power button
3- Puerto de salida AC230V	3- AC Output port
4- Pantalla LCD	4- LCD screen
5- Puerto de salida USB-A	5- USB-A Output port
6- Puerto de salida toma de mechero	6- Car lighter Output port
7- Puerto de salida DC	7- DC output port
8- Puerto de salida USB-C	8- USB-C Output port
9- Botón de salida DC	9- DC output Power button
10- Botón IOT	10- IOT button
11- Entrada PV	11- PV input
12- Entrada AC	12- AC input
13- Protección contra sobrecarga de entrada de CA	13- AC input overload protection

## DIMENSIONES / SIZE



## PANEL CONTROL / CONTROL PANEL

