

SH3.0/3.6/4.0/5.0/6.0RS

Inversor monofásico híbrido residencial



APLICACIÓN FLEXIBLE

- Amplio rango de tensión de batería 80~460 V
- Ideal tanto para el revamping como para las nuevas instalaciones
- Función de recuperación PID integrada

INDEPENDENCIA ENERGÉTICA

- Transición perfecta al modo backup, para la protección contra los cortes de energía
- Carga y descarga rápida, que permite obtener mayores resultados de autoconsumo
- EMS incorporado con personalización avanzada

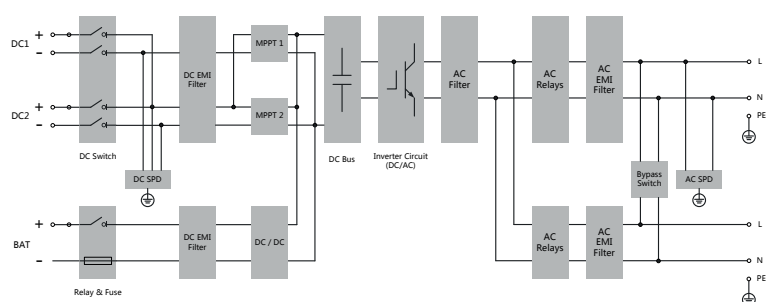
INSTALACIÓN SENCILLA

- Instalación plug and play
- Ligero y compacto
- Monitorización en iSolarCloud disponible en App y Web

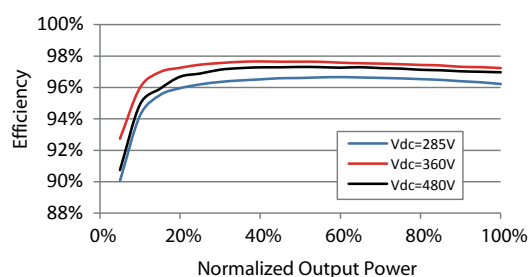
GESTIÓN INTELIGENTE

- Datos en tiempo real tanto en línea como en pantalla integrada (datos cada 10 segundos)
- Compatible con función SG Ready
- Escaneo y diagnóstico de la curva IV online
- Compatible con cargador EV de AC

DIAGRAMA DEL CIRCUITO



CURVA DE EFICIENCIA



Denominación	SH3.0RS	SH3.6RS	SH4.0RS	SH5.0RS	SH6.0RS
Entrada (DC)					
Potencia de entrada FV máx. recomendada	10000 Wp	10700 Wp	11000 Wp	12000 Wp	13000 Wp
Tensión de entrada FV máx.	600 V				
Tensión FV mínima / Tensión de arranque	40 V / 50 V				
Tensión de entrada FV nominal	360 V				
Rango de tensión MPP	40 V – 560 V				
N.º de entradas MPP independientes	2				
Nº de strings FV por MPPT	1/1				
Corriente de entrada FV máx	32 A (16 A/16 A)				
Corriente de cortocircuito DC máx	40 A (20 A/20 A)				
Corriente máx. por conector de entrada	20A				
Entrada y salida AC					
Potencia de entrada máx. AC de red	3000 W	3680 W	11000 VA	5000 W*	6000 W
Potencia de salida AC nominal	3000 VA	3680 VA	4000 W	5000 VA*	6000 VA
Potencia de salida AC máx.	13,7 A	16 A	4000 VA	22,8 A**	27,3 A
Corriente de salida AC máx	18,2 A				
Tensión AC nominal	220 / 230 / 240 V				
Rango de tensión AC	154 V – 276 V				
Frecuencia de red nominal /	50 Hz / 45 – 55 Hz				
Rango de frecuencia de red	60 Hz / 55 – 65 Hz				
Armónicos (THD)	<3 % (a potencia nominal)				
Factor de potencia en potencia nominal	>>0,99 valor por defecto en potencia nominal				
Factor de potencia regulable	(adj. 0,8 capacitativo/inductivo a 0,8 capacitativo/inductivo)				
Fases de inyección / fases de conexión	1 / 1				
Eficiencia					
Eficiencia máx./ Eficiencia Europea	97,4 % / 97,0 %	97,5 % / 97,1 %	97,6 % / 97,2 %	97,7 % / 97,3 %	97,7 % / 97,3 %
Protección					
Monitorización de red				Sí	
Protección contra polaridad inversa en DC				Sí	
Protección de cortocircuito de AC				Sí	
Protección contra corriente de fuga				Sí	
Protección de sobretensión				DC Tipo II / AC Tipo II	
Interruptor DC (solar)				Sí	
Fusible de DC (battery)				Sí	
Función de recuperación PID				Sí	
Protección contra polaridad inversa en batería				Sí	
Datos de batería					
Tipo de batería				Batería de ion-litio	
Tensión de batería				80 V – 460 V	
Corriente máx. de carga/descarga				30 A / 30 A	
Potencia máx. de carga/descarga				6600 W	
Datos Generales					
Dimensiones (W * H * D)				490 * 340 * 170 mm	
Método de montaje				Montaje en pared	
Peso				18,5 kg	
Topología (Solar / Batería)				Sin transformador / Sin transformador	
Grado de protección				IP65	
Temperatura ambiente de funcionamiento				-25 °C to 60 °C	
Humedad relativa admisible (sin condensación)				0 % – 100 %	
Método de refrigeración				Refrigeración natural	
Altitud de funcionamiento máx.				4000 m	
Pantalla				LED digital display & LED indicator	
Comunicación				RS485 / Ethernet / WLAN / CAN	
DI / DO				DI * 4 / DO * 1 / DRM	
Tipo de conexión DC				MC4 (PV) / Sunclix (Battery)	
Tipo de conexión AC				Plug and Play	
Certificación				IEC/EN 62109-1, IEC/EN 62109-2, IEC/EN 61000-3-11, IEC/EN 61000-3-12, EN 62477-1, AS/NZS 4777.2, EN 50549-1, CEI 0-21, G98 / G99	
Datos Backup (en modo red)					
Potencia de salida nominal para la carga				6000 W	
Corriente de salida nominal para la carga				27,3 A	
Datos Backup (modo fuera de red)					
Tensión nominal				220 V / 230 V / 240 V (±2 %)	
Rango de frecuencia				50 Hz / 60 Hz (±0,2 %)	
THDv total de salida para carga lineal				< 2 %	
Tiempo de cambio a modo backup				< 10 ms	
Potencia de salida nominal	3000 W / 3000 VA	3680 W / 3680 VA	4000 W / 4000 VA	5000 W / 5000 VA	6000 W / 6000 VA
Potencia de salida máx.				8400 VA, 10s	

*: WiNet-S y meter S100 incluidos con el inversor.