

ELECTROBOMBA MULTICELULAR VERTICAL

MESL

APLICACIONES

Electrobombas de eje rotor prolongado que por su elevado rendimiento y funcionamiento extremadamente silencioso, están especialmente indicadas para uso en equipos de presurización y equipos contra incendios tanto para usos civiles como industriales.

Apto para uso con variador de frecuencia.

CARACTERÍSTICAS DE CONSTRUCCIÓN

Eje de acero inoxidable AISI 304.

Cuerpo de bomba de acero inoxidable AISI 304.

Difusores e impulsores de tecnopolímero inyectado con fibra de vidrio.

Temperatura máxima del líquido a bombear: +60° C.

Motor asíncrono, cerrado de ventilación externa, apto para trabajo continuo.

Clase de aislamiento: F.

Clase de protección: IP 55.

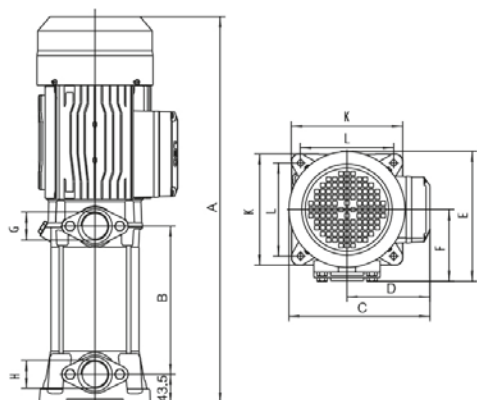
Temperatura ambiente máxima: +40° C.

Cierre mecánico de cerámica grafito y AISI 304.

Contrabridas de aspiración e impulsión de fundición GG20, base aspiración y cuerpo de impulsión en aluminio. Eje apoyado sobre casquillo inferior guía de bronce.



| TIPO | Motor | | I (A) | | Asp. | Imp. | m³/h l/m l/s | H (m) | | | | | | | | | | | | | | | | € | |
|------|-------|-----|-------|------|--------|--------|--------------------|-------|-----|-----|------|------|-------|-----|------|-----|------|------|-----|-----|----|------|------|-----|--|
| | kW | hp | 230V | 400V | | | | 0 | 1 | 2 | 3 | 4 | 5 | 6 | 7 | 8 | 9 | 10,5 | 12 | 14 | 16 | 230V | 400V | | |
| 209 | 1,5 | 2 | 8,5 | 3,5 | 1" | 1" | | 105 | 98 | 82 | 60 | 35 | | | | | | | | | | | 385 | 380 | |
| 211 | 1,8 | 2,5 | 10 | 4,5 | 1" | 1" | | 130 | 119 | 98 | 69 | 37 | | | | | | | | | | | 490 | 460 | |
| 213 | 2,2 | 3 | | 4,5 | 1" | 1" | | 153 | 142 | 115 | 80 | 39 | | | | | | | | | | | - | 475 | |
| 406 | 1,5 | 2 | 8,5 | 3,5 | 1" | 1" | | 74 | 72 | 69 | 66 | 57 | 47 | 36 | | | | | | | | | 365 | 360 | |
| 410 | 2,2 | 3 | | 5 | 1" | 1" | | 116 | 114 | 110 | 102 | 90 | 73 | 57 | | | | | | | | | - | 455 | |
| 412 | 3 | 4 | | 6 | 1" | 1" | | 145 | 142 | 140 | 131 | 115 | 97 | 75 | | | | | | | | | 355 | 650 | |
| 603 | 1,1 | 1,5 | 7,5 | 2,5 | 1 1/2" | 1 1/4" | | 39 | 38 | 37 | 35 | 33,5 | 32 | 29 | 25 | 23 | 18 | 10 | | | | | 375 | 345 | |
| 604 | 1,5 | 2 | 8,5 | 3,5 | 1 1/2" | 1 1/4" | | 52 | 51 | 49 | 47 | 45 | 43 | 39 | 34 | 30 | 25 | 14 | | | | | 425 | 370 | |
| 605 | 1,8 | 2,5 | 10 | 4,5 | 1 1/2" | 1 1/4" | | 64 | 62 | 60 | 58 | 55 | 52 | 47 | 41 | 35 | 28 | 16 | | | | | - | 405 | |
| 606 | 2,2 | 3 | | 4,5 | 1 1/2" | 1 1/4" | | 76 | 74 | 71 | 68 | 64 | 61 | 56 | 48 | 42 | 34 | 20 | | | | | - | 425 | |
| 608 | 3 | 4 | | 6 | 1 1/2" | 1 1/4" | | 103 | 100 | 97 | 95 | 91 | 87 | 80 | 70 | 61 | 50 | 31 | | | | | - | 585 | |
| 610 | 4 | 5,5 | | 8 | 1 1/2" | 1 1/4" | | 130 | 127 | 124 | 121 | 116 | 109 | 103 | 90 | 80 | 66 | 41 | | | | | - | 670 | |
| 1003 | 3 | 4 | | 6 | 1 1/2" | 1 1/4" | | 56 | | 55 | 54,5 | 54 | 53 | 52 | 50,5 | 49 | 47,5 | 45 | 42 | 39 | 29 | | - | 580 | |
| 1004 | 4 | 5,5 | | 8 | 1 1/2" | 1 1/4" | | 75 | | 74 | 73 | 72 | 71 | 70 | 68,5 | 67 | 65,5 | 63 | 60 | 53 | 42 | | - | 630 | |
| 1006 | 5,5 | 7,5 | | 12,5 | 1 1/2" | 1 1/4" | | 113 | | 110 | 89 | 107 | 105,5 | 104 | 102 | 100 | 98 | 95 | 87 | 78 | 68 | | - | 795 | |
| 1008 | 7,5 | 10 | | 15 | 1 1/2" | 1 1/4" | | 150 | | 147 | 145 | 143 | 141 | 139 | 136 | 134 | 130 | 126 | 120 | 108 | 92 | | - | 870 | |



| TIPO | A | B | C | D | E | F | G | H | K | L |
|------|-------|-------|-----|-----|-------|-------|--------|--------|-----|-------|
| 209 | 593 | 296,5 | 210 | 125 | 202 | 114,5 | G1 | G1 | 166 | 140,5 |
| 211 | 641 | 344,5 | 210 | 125 | 202 | 114,5 | G1 | G1 | 166 | 140,5 |
| 213 | 689 | 392,5 | 210 | 125 | 202 | 114,5 | G1 | G1 | 166 | 140,5 |
| 406 | 521 | 224,5 | 210 | 125 | 202 | 114,5 | G1 | G1 | 166 | 140,5 |
| 410 | 617 | 320,5 | 210 | 125 | 202 | 114,5 | G1 | G1 | 166 | 140,5 |
| 412 | 731 | 374 | 240 | 141 | 218 | 121,5 | G1 | G1 | 166 | 140,5 |
| 603 | 457 | 158,5 | 210 | 125 | 202 | 114,5 | G1 1/4 | G1 1/2 | 166 | 140,5 |
| 604 | 483,5 | 185 | 210 | 125 | 202 | 114,5 | G1 1/4 | G1 1/2 | 166 | 140,5 |
| 605 | 510 | 211,5 | 210 | 125 | 202 | 114,5 | G1 1/4 | G1 1/2 | 166 | 140,5 |
| 606 | 536,5 | 238 | 210 | 125 | 202 | 114,5 | G1 1/4 | G1 1/2 | 166 | 140,5 |
| 608 | 655 | 297,5 | 210 | 141 | 218 | 121,5 | G1 1/4 | G1 1/2 | 166 | 140,5 |
| 610 | 708 | 350,5 | 210 | 141 | 218 | 121,5 | G1 1/4 | G1 1/2 | 166 | 140,5 |
| 1003 | 554,5 | 187 | 240 | 141 | 227,5 | 127,5 | G1 1/4 | G1 1/2 | 192 | 164 |
| 1004 | 577,5 | 220 | 240 | 141 | 227,5 | 127,5 | G1 1/4 | G1 1/2 | 192 | 164 |
| 1006 | 680 | 286 | 262 | 152 | 237,5 | 128,5 | G1 1/4 | G1 1/2 | 192 | 164 |
| 1008 | 746 | 352 | 262 | 152 | 237,5 | 128,5 | G1 1/4 | G1 1/2 | 192 | 164 |

Dimensiones (mm.)