

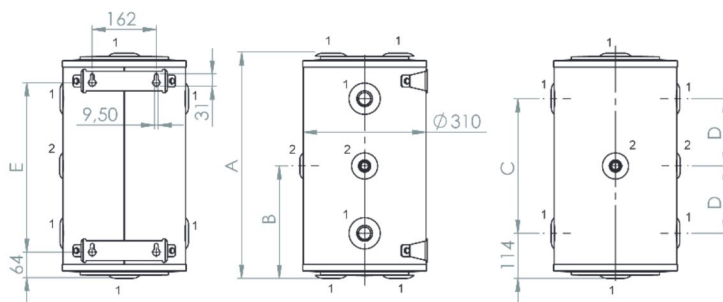
ACUMULADOR DE INERCIA SLIM

Los acumuladores INERCIA SLIM con capacidades de 30 ó 50 litros están diseñados para circuitos cerrados de calefacción o refrigeración, están especialmente desarrollados para su uso como separador hidráulico en una instalación formada para una bomba de calor y un suelo radiante/refrescante. Están diseñados para su instalación en pared, tanto vertical como horizontal, así como un techo o suelo. Además, el uso de este pequeño acumulador de inercia evita incendio de la caldera o grupo frigorífico, con el siguiente ahorro energético que ello conlleva.

- ▶ **APTO PARA INSTALACIÓN MURAL : VERTICAL U HORIZONTAL**
- ▶ **ESPECIALMENTE DISEÑADO PARA BOMBAS DE CALOR**
- ▶ **APTO PARA INSTALACIÓN HORIZONTAL EN TECHO O SUELO**
- ▶ **PARA REFRIGERACIÓN Y CALEFACCIÓN**



| Cota (mm) | 30 SLIM | 50 SLIM |
|-----------|---------|---------|
| A | 573 | 923 |
| B | 287 | 462 |
| C | 340 | 690 |
| D | 170 | 345 |
| E | 429 | 780 |



1. Conexiones inercia [1/4" H]
2. Purga /vál. seguridad /sondas [1/2" H]

| MODELO | | INERCIA 30 SLIM | INERCIA 50 SLIM |
|------------------------------|-----|---|-----------------|
| Código | | 1761395 | 1761396 |
| Capacidad total | L | 30 | 50 |
| Presión máxima de trabajo | Bar | 6 | 6 |
| Rango temperatura de trabajo | °C | 4~100 | 4~100 |
| Acabado exterior | | Chapa metálica esmaltada en blanco | |
| Aislamiento | | Poliuretano rígido inyectado PU. Espesor 20mm y densidad 42 Kg/m3 | |
| Diámetro | mm | 310 | 310 |
| Altura | mm | 573 | 923 |
| Peso en vacío | kg | 16 | 19 |
| Material calderín | | Acero al carbono decapado ST37-2 | |