

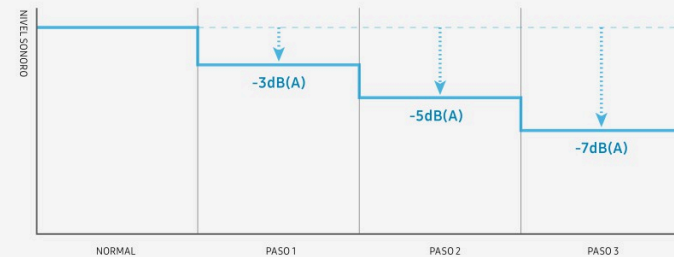
[Volver al índice](#)

EHS Mono Estándar R32



Funcionamiento silencioso

El Modo Silencioso de 3 pasos permite un funcionamiento con un nivel de sonido bajo y ajustable para cumplir con los estrictos requisitos de niveles acústicos, mediante la selección de tres pasos diferentes para reducir el nivel de sonido en 3 dB(A), 5 dB(A) o 7 dB(A)¹.



¹ Se basa en pruebas internas realizadas de las unidades exteriores Split de 6 kW y 9 kW (AEO6DRXEDEG, AEO9DRXEDEG, AEO9DRXEDEG). El nivel de ruido se mide a 3 m de la parte delantera de la unidad exterior, en una cámara anecoica con una temperatura exterior de 7 °C. Los resultados pueden variar según el modelo (capacidad), los factores ambientales o el uso individual. Los niveles de presión sonora dependen de las condiciones de ejecución y funcionamiento.

Instalación sencilla, funcionamiento silencioso

Si busca un sistema EHS fácil de instalar y mantener, el EHS Mono es una opción excelente. Muchas piezas necesarias para las tuberías de agua ya están incluidas en la unidad. Esto simplifica la instalación y ahorra asimismo tiempo y esfuerzo.



La unidad exterior del EHS Mono R32 funciona eficazmente en un amplio rango de temperaturas ambientales. Cuando la temperatura exterior es superior a 10 °C, puede generar agua caliente de hasta 65 °C. El agua caliente a una temperatura de 40 °C está garantizada incluso cuando la temperatura exterior baja a -25 °C. Esto hace que el sistema sea muy flexible y adecuado para su instalación en muchos climas diferentes.

En entornos en los que los niveles de ruido suponen un problema, el modo Silencioso de 4 pasos de EHS Mono ofrece grandes ventajas. Permite a los usuarios reducir el nivel de ruido en 3 dB(A), 5 dB(A) o 7 dB(A) simplemente seleccionando uno de los pasos. Gracias a este funcionamiento silencioso ajustable, el EHS Mono es capaz de cumplir los estrictos requisitos de nivel de ruido.

Además, EHS Mono emplea el R32 como refrigerante. Tiene un poder de calentamiento atmosférico (PCA) inferior al de otros refrigerantes, como el R410A, utilizado habitualmente en bombas de calor y aires acondicionados.

Características técnicas 1/2

Mono Estándar R32 R32

- Solución integrada para calefacción y agua caliente sanitaria
- Nuevo ClimateHub Mono, Hydrokit y kit de control con módulo Wi-Fi integrado.
- Control táctil intuitivo con pantalla a color en varios idiomas.
- Monitorización energética mediante el control táctil.
- Mantenimiento sencillo mediante la ventana de servicio frontal.
- Clasificación SCOP de A+++.
- Apto para sistema fotovoltaico y Smart Grid.
- Se incluye el calentador de reserva para garantizar una temperatura de agua mínima.



Unidad interior		AE200DN*MPK/EU	AE200DN*MPK/EU			
Unidad exterior		AE080RYDEG/EU	AE080RYDEG/EU			
Control		MIM-E03FN	MIM-E03FN			
Sistema						
Funcionamiento	Capacidad nominal	Calefacción A7/W35 ¹ / A7/W55 ²	kW	5,0/4,3	8,0/7,1	
		Enfriamiento A35/W18 ¹	kW	5,0	7,5	
	Consumo (nominal)	Calefacción A7/W35 ¹ / A7/W55 ²	kW	1,03/1,52	1,77/2,53	
		Enfriamiento A35/W18 ¹	kW	1,14	1,90	
	COP (capacidad nominal en calor)	A7/W35 ¹ / A7/W55 ²	W/W	4,85/2,83	4,52/2,81	
	EER (nominal en frío)	A35/W18 ¹	W/W	4,39	3,95	
	Scop temp. Salida agua 35 °C/55 °C		W/W	4,46/3,2	4,44/3,23	
	Eficiencia energética estacional de calentamiento del espacio (a LWT 35 °C/55 °C)		ETA %	175/125	175/126	
	Clase de eficiencia estacional de calentamiento del espacio* LWT 35 °C/55 °C			A+++ *** / A+++ **	A+++ *** / A+++ **	
	Protecciones	Amperaje máximo del fusible (MCA)	A		16,00	22,00
Amperaje mínimo del circuito (MFA)		A		20,00	27,50	
Caudal de agua		Norm.	l/min	14,4	23,1	
Temperatura de salida del agua ³		Calefacción	°C	15-65	15-65	
Funciones	Enfriamiento	°C	5-25	5-25		
	Apto para red inteligente y sistema fotovoltaico			•	•	
	Modo Silencioso de 3 pasos			•	•	
Control de 2 zonas			•	•		
Hydrokit con tanque integrado						
Alimentación	Φ, V, Hz	10, 220-240 V, 50 Hz	10, 220-240 V, 50 Hz			
Volumen del depósito de agua	litros	200	200			
Perfil de carga declarado	L/XL	L	L			
Eficiencia clima medio de calentamiento de agua nwh	ETA %	148%	148%			
Clase de eficiencia energética media						
		A+ *	A+ *			
Sonido	Presión sonora ⁴	Calor estándar	dB(A)	26/28 ⁵	26/28 ⁵	
		Enfriamiento estándar	dB(A)	26/28 ⁵	26/28 ⁵	
	Potencia sonora	Calefacción estándar	dB(A)	40/42 ⁶	40/42 ⁶	
Calentador reserva	Capacidad del calentador de reserva	Por defecto (opcional)	kW	2 (4)	2 (4)	
	Tuberías	Tubería de agua (calentamiento del espacio)	Entrada/Salida	Ø, mm	28/28	28/28
Dimensiones		Tubería de agua (calentamiento del espacio de 2 zonas)	Entrada/Salida	Ø, mm	28/28	28/28
		Tubería de agua (ACS)	Entrada/Salida	Ø, mm	22/22	22/22
		Tubería de agua (retorno secundario)	Entrada	Ø, mm	22	22
		Peso neto	kg	132/142 ⁷	132/142 ⁷	
	Dimensiones netas (ancho x alto x prof.)	mm	598 x 1.850 x 600	598 x 1.850 x 600		
Unidad exterior						
Alimentación	Φ, V, Hz	10, 220-240 V, 50 Hz	10, 220-240 V, 50 Hz			
Compresor	Tipo	BLDC Twin giratorio	BLDC Twin giratorio			
Calentador de base	Capacidad	kW	0,15	0,15		
Sonido	Presión sonora ⁴	Calefacción estándar	dB(A)	45	48	
		Enfriamiento estándar	dB(A)	45	48	
	Potencia sonora	Calefacción estándar	dB(A)	61	63	
Dimensiones	Peso neto	kg	58,5	76,0		
	Dimensiones netas (ancho x alto x prof.)	mm	880 x 798 x 310	940 x 998 x 330		
Refrigerante	Tipo	R32 (gas fluorado de efecto invernadero, GWP=675)				
	Carga de fábrica	tCO ₂ e	0,68	0,78		
		kg	1,00	1,15		
Tuberías	Tubería de agua (calentamiento del espacio)	Entrada/Salida	Ø, mm	28/28	28/28	
Funcionamiento	Temperatura ambiente	°C	-25-35	-25-35		
	Enfriamiento	°C	10-46	10-46		
	Agua caliente sanitaria (ACS)	°C	-25-43	-25-43		

* En la escala de A+ (mayor eficiencia) a F (menor eficiencia) ** En la escala de A++ (mayor eficiencia) a D (menor eficiencia) *** En la escala de A+++ (mayor eficiencia) a D (menor eficiencia)

Accesorios



	AE200DN*MPK/EU AE120RYDEG/EU MWR-WW10N	AE200DN*MPK/EU AE160RYDEG/EU MWR-WW10N	AE200DN*MPK/EU AE080RYGGG/EU MWR-WW10N	AE200DN*MPK/EU AE120RYDEG/EU MWR-WW10N	AE200DN*MPK/EU AE160RYDEG/EU MWR-WW10N
	12,0/11,3	16,0/15,0	8,0/7,1	12,0/11,3	16,0/15,0
	12,0	14,0	7,5	12,0	14,0
	2,65/3,73	3,62/5,18	1,77/2,53	2,65/3,73	3,62/5,18
	2,77	3,28	1,90	2,77	3,28
	4,53/3,03	4,42/2,90	4,52/2,81	4,53/3,03	4,42/2,90
	4,35	4,27	3,95	4,35	4,27
	4,69/3,51	4,48/3,53	4,44/3,23	4,69/3,51	4,48/3,53
	185/138	176/138	175/126	185/138	176/138
	A+++ ***	A+++ *** / A+++ **	A+++ *** / A+++ **	A+++ ***	A+++ ***
	32,00	32,00	22,00	32,00	32,00
	35,00	40,00	27,50	35,00	40,00
	34,4	46,2	23,1	34,4	46,2
	15-65	15-65	15-65	15-65	15-65
	5-25	5-25	5-25	5-25	5-25
	•	•	•	•	•
	•	•	•	•	•
	•	•	•	•	•
	10, 220-240 V, 50 Hz	10, 220-240 V, 50 Hz	30, 380-415 V, 50 Hz	30, 380-415 V, 50 Hz	30, 380-415 V, 50 Hz
	200	200	200	200	200
	L	L	L	L	L
	148%	148%	148%	148%	148%
	A+ *	A+ *	A+ *	A+ *	A+ *
	28/30 ⁵	28/30 ⁵	26/28 ⁵	28/30 ⁵	28/30 ⁵
	28/30 ⁵	28/30 ⁵	26/28 ⁵	28/30 ⁵	28/30 ⁵
	42/44 ⁶	42/44 ⁶	40/42 ⁶	42/44 ⁶	42/44 ⁶
	2 (4)	2 (4)	6	2 (4)	6
	28/28	28/28	28/28	28/28	28/28
	28/28	28/28	28/28	28/28	28/28
	22/22	22/22	22/22	22/22	22/22
	22	22	22	22	22
	132/142 ⁷	132/142 ⁷	132/142 ⁷	132/142 ⁷	132/142 ⁷
	598 x 1.850 x 600	598 x 1.850 x 600	598 x 1.850 x 600	598 x 1.850 x 600	598 x 1.850 x 600
	10, 220-240 V, 50 Hz	10, 220-240 V, 50 Hz	30, 380-415 V, 50 Hz	30, 380-415 V, 50 Hz	30, 380-415 V, 50 Hz
	BLDC Twin giratorio	BLDC Twin giratorio	BLDC Twin giratorio	BLDC Twin giratorio	BLDC Twin giratorio
	0,15	0,15	0,15	0,15	0,15
	50	52	48	50	52
	50	54	48	50	54
	64	66	63	64	66
	110,0	110,0	110,0	110,0	110,0
	940 x 1420 x 330	940 x 1420 x 330	940 x 1420 x 330	940 x 1420 x 330	940 x 1420 x 330
	1,49	1,49	0,78	1,49	1,49
	2,20	2,20	1,15	2,20	2,20
	28/28	28/28	28/28	28/28	28/28
	-25-35	-25-35	-25-35	-25-35	-25-35
	10-46	10-46	10-46	10-46	10-46
	-25-43	-25-43	-25-43	-25-43	-25-43

Características técnicas ^{2/2}

Mono Estándar R32 R32



Unidad interior		AE260CNWMEG/EU	AE260CNWMEG/EU	AE260CNWMEG/EU		
Unidad exterior		AE080RXYDEG/EU	AE120RXYDEG/EU	AE160RXYDEG/EU		
Control		MIM-E03FN	MIM-E03FN	MIM-E03FN		
Sistema						
Funcionamiento	Capacidad nominal	Calentamiento A7/W35 ¹ / A7/W55 ²	8,0/7,1	12,0/11,3	16,0/15,0	
		Enfriamiento A35/W18 ¹	7,5	12,0	14,0	
	Consumo (nominal)	Calentamiento A7/W35 ¹ / A7/W55 ²	1,77/2,53	2,65/3,73	3,62/5,18	
		Enfriamiento A35/W18 ¹	1,90	2,77	3,28	
	COP (capacidad nominal en calor)	A7/W35 ¹ / A7/W55 ²	4,52/2,81	4,53/3,03	4,42/2,90	
		A35/W18 ¹	3,95	4,33	4,27	
	Scop temp. Salida agua 35 °C/55 °C		4,44/3,23	4,69/3,51	4,48/3,53	
	Eficiencia energética estacional de calentamiento del espacio ps LWT 35 °C/55 °C		175/126	185/138	176/138	
	Clase de eficiencia estacional de calentamiento del espacio* LWT 35 °C/55 °C		A+++ / A++	A+++ / A++	A+++ / A++	
	Protecciones	Amperaje máximo del fusible (MCA)	A	22,00	28,00	32,0
Amperaje mínimo del circuito (MFA)		A	27,50	35,00	40,00	
Caudal de agua Nom.		U/min	23,1	34,6	46,2	
Temperatura de salida del agua ³ Calentamiento		°C	15-65	15-65	15-65	
Enfriamiento		°C	5-25	5-25	5-25	
Funciones	Apto para red inteligente y sistema fotovoltaico	-	•	•	•	
	Modo Silencio de 3 pasos	-	•	•	•	
	Control de 2 zonas	-	•	•	•	
Hydrokit con tanque integrado						
Alimentación	Φ, n, s, V, Hz	10, 220-240, 50 Hz	10, 220-240, 50 Hz	10, 220-240, 50 Hz		
Volumen del depósito de agua	Litros	260	260	260		
Perfil de carga declarado	L/XL	XL	XL	XL		
Eficiencia media de calentamiento de agua gwh	ETA %	123	117	117		
Clase de eficiencia energética media		A+	A	A+		
Sonido	Presión sonora ⁴	Calor estándar	dB(A)	26	30	30
		Enfriamiento estándar	dB(A)	26	30	30
	Potencia sonora	Calentamiento estándar	dB(A)	40	44	44
Calentador	Capacidad del calentador de reserva	kW	2 (4/6)	2 (4/6)	2 (4/6)	
	Por defecto (opcional)					
Tuberías	Tubería de agua (calentamiento del espacio)	Entrada/Salida	Ø, mm	28/28	28/28	28/28
	Tubería de agua (ACS)	Entrada/Salida	Ø, mm	22/22	22/22	22/22
Dimensiones	Peso neto	kg	140,0	140,0	140,0	
	Dimensiones netas (ancho x alto x prof.)	mm	595 x 1800 x 700	595 x 1800 x 700	595 x 1800 x 700	
Unidad exterior						
Alimentación	Φ, V, Hz	30, 380-415 V, 50 Hz	30, 380-415 V, 50 Hz	30, 380-415 V, 50 Hz		
Compresor	Tipo	BLDC Twin giratorio	BLDC Twin giratorio	BLDC Twin giratorio		
Calentador de base	Capacidad	kW	0,15	0,15	0,15	
	Potencia sonora	Calentamiento estándar	dB(A)	48	48	52
Sonido	Presión sonora ⁴	Enfriamiento estándar	dB(A)	48	48	54
		Calentamiento estándar	dB(A)	63	63	66
Dimensiones	Peso neto	kg	76,0	110,0	110,0	
	Dimensiones netas (ancho x alto x prof.)	mm	940 x 998 x 330	940 x 1420 x 330	940 x 1420 x 330	
Refrigerante	Tipo		R32 (gas fluorado de efecto invernadero, GWP=675)	R32 (gas fluorado de efecto invernadero, GWP=675)		
Carga de fábrica	tCO ₂ e	0,78	0,78	1,49		
	kg	1,15	1,15	2,20		
Tuberías	Tubería de agua (calentamiento del espacio)	Entrada/Salida	Ø, mm	28/28	28/28	28/28
	Temperatura ambiente	Calentamiento	°C	-25-35	-25-35	-25-35
Funcionamiento	Temperatura ambiente	Enfriamiento	°C	10-46	10-46	10-46
		Agua caliente sanitaria (ACS)	°C	-25-43	-25-43	-25-43

* En la escala de A (mayor eficiencia) a F (menor eficiencia) ** En la escala de A++ (mayor eficiencia) a D (menor eficiencia) *** En la escala de A+++ (mayor eficiencia) a D (menor eficiencia)

Unidad interior		AE260CNWMEG/EU	AE260CNWMEG/EU	AE260CNWMEG/EU		
Unidad exterior		AE080RXYDGG/EU	AE120RXYDGG/EU	AE160RXYDGG/EU		
Control		MIM-E03FN	MIM-E03FN	MIM-E03FN		
Sistema						
Funcionamiento	Capacidad nominal	Calentamiento A7/W35 ¹ / A7/W55 ²	8,0/7,1	12,0/11,3	16,0/15,0	
		Enfriamiento A35/W18 ¹	7,5	12,0	14,0	
	Consumo (nominal)	Calentamiento A7/W35 ¹ / A7/W55 ²	1,77/2,53	2,65/3,73	3,62/5,18	
		Enfriamiento A35/W18 ¹	1,90	2,77	3,28	
	COP (capacidad nominal en calor)	A7/W35 ¹ / A7/W55 ²	4,52/2,81	4,53/3,03	4,42/2,90	
		A35/W18 ¹	3,95	4,33	4,27	
	Scop temp. Salida agua 35 °C/55 °C		4,44/3,23	4,69/3,51	4,48/3,53	
	Eficiencia energética estacional de calentamiento del espacio ps LWT 35 °C/55 °C		175/126	185/138	176/138	
	Clase de eficiencia estacional de calentamiento del espacio* LWT 35 °C/55 °C		A+++ / A++	A+++ / A++	A+++ / A++	
	Protecciones	Amperaje máximo del fusible (MCA)	A	22,00	28,00	32,0
Amperaje mínimo del circuito (MFA)		A	27,50	35,00	40,00	
Caudal de agua Nom.		U/min	23,1	34,6	46,2	
Temperatura de salida del agua ³ Calentamiento		°C	15-65	15-65	15-65	
Enfriamiento		°C	5-25	5-25	5-25	
Funciones	Apto para red inteligente y sistema fotovoltaico	-	•	•	•	
	Modo Silencio de 3 pasos	-	•	•	•	
	Control de 2 zonas	-	•	•	•	
Hydrokit con tanque integrado						
Alimentación	Φ, n, s, V, Hz	30, 4, 380-415 V, 50 Hz	30, 4, 380-415 V, 50 Hz	30, 4, 380-415 V, 50 Hz		
Volumen del depósito de agua	Litros	260	260	260		
Perfil de carga declarado	L/XL	XL	XL	XL		
Eficiencia media de calentamiento de agua gwh	ETA %	123	117	117		
Clase de eficiencia energética media		A+	A	A+		
Sonido	Presión sonora ⁴	Calor estándar	dB(A)	26	30	30
		Enfriamiento estándar	dB(A)	26	30	30
	Potencia sonora	Calentamiento estándar	dB(A)	40	44	44
Calentador	Capacidad del calentador de reserva	kW	2 (4/6)	2 (4/6)	2 (4/6)	
	Por defecto (opcional)					
Tuberías	Tubería de agua (calentamiento del espacio)	Entrada/Salida	Ø, mm	28/28	28/28	28/28
	Tubería de agua (ACS)	Entrada/Salida	Ø, mm	22/22	22/22	22/22
Dimensiones	Peso neto	kg	140,0	140,0	140,0	
	Dimensiones netas (ancho x alto x prof.)	mm	595 x 1800 x 700	595 x 1800 x 700	595 x 1800 x 700	
Unidad exterior						
Alimentación	Φ, V, Hz	30, 380-415 V, 50 Hz	30, 380-415 V, 50 Hz	30, 380-415 V, 50 Hz		
Compresor	Tipo	BLDC Twin giratorio	BLDC Twin giratorio	BLDC Twin giratorio		
Calentador de base	Capacidad	kW	0,15	0,15	0,15	
	Potencia sonora	Calentamiento estándar	dB(A)	48	48	52
Sonido	Presión sonora ⁴	Enfriamiento estándar	dB(A)	48	48	54
		Calentamiento estándar	dB(A)	63	63	66
Dimensiones	Peso neto	kg	76,0	110,0	110,0	
	Dimensiones netas (ancho x alto x prof.)	mm	940 x 998 x 330	940 x 1420 x 330	940 x 1420 x 330	
Refrigerante	Tipo		R32 (gas fluorado de efecto invernadero, GWP=675)	R32 (gas fluorado de efecto invernadero, GWP=675)		
Carga de fábrica	tCO ₂ e	0,78	0,78	1,49		
	kg	1,15	1,15	2,20		
Tuberías	Tubería de agua (calentamiento del espacio)	Entrada/Salida	Ø, mm	28/28	28/28	28/28
	Temperatura ambiente	Calentamiento	°C	-25-35	-25-35	-25-35
Funcionamiento	Temperatura ambiente	Enfriamiento	°C	10-46	10-46	10-46
		Agua caliente sanitaria (ACS)	°C	-25-43	-25-43	-25-43

La etiqueta energética A+++ está disponible de acuerdo con la clasificación europea N° 811/2013 de 2013 con una escala de D a A+++

¹ Condición aire-agua: (calor) agua entrada/salida 30 °C/35 °C, aire exterior 7 °C (DB) / 6 °C (WB), (frío) agua entrada/salida 25 °C/18 °C, aire exterior 35 °C (DB)

² Condición aire-agua: (calor) agua entrada/salida 47 °C/55 °C, aire exterior 7 °C (DB) / 6 °C (WB)

³ De 65 °C a +10 °C (máx. de 60 °C a -5 °C)

⁴ El nivel de presión sonora se ha obtenido en una cámara anecoica. El nivel de presión sonora es un valor relativo que depende de la distancia y el entorno acústico. El nivel de presión sonora puede variar en función de las condiciones de funcionamiento.

⁵ Modelos estándar/de 2 zonas.

Especificaciones

Mono Estándar R32 R32

- Solución integrada para calefacción y agua caliente sanitaria
- Nuevo ClimateHub Mono, Hydrokit y kit de control con módulo Wi-Fi integrado.
- Control táctil intuitivo con pantalla a color en varios idiomas.
- Monitorización energética mediante el control táctil.
- Mantenimiento sencillo mediante la ventana de servicio frontal.
- Clasificación SCOP de A+++.
- Apto para sistema fotovoltaico y Smart Grid.
- Se incluye el calentador de reserva para garantizar una temperatura de agua mínima.



Unidad interior	AE160DN*MPK/EU	AE160DN*MPK/EU	AE160DN*MPK/EU			
Unidad exterior	AE050RYDDEG/EU	AE080RYDDEG/EU	AE120RYDDEG/EU			
Control	MIM-E03FN	MIM-E03FN	MIM-E03FN			
Subtítulo						
Funcionamiento						
Capacidad nominal	Calefacción A7/W35 ¹ / A7/W55 ² kW	5,0/4,3	8,0/7,1	12,0/11,3		
	Enfriamiento A35/W18 ¹ kW	5,0	7,5	12,0		
Consumo (nominal)	Calefacción A7/W35 ¹ / A7/W55 ² kW	1,03/1,52	1,77/2,53	2,65/3,73		
	Enfriamiento A35/W18 ¹ kW	1,14	1,90	2,77		
COP (capacidad nominal en calor) A7/W35 ¹ / A7/W55 ²		4,85/2,83	4,52/2,81	4,53/3,03		
EER (nominal en frío) A35/W18 ¹		4,39	3,95	4,33		
Scop temp. Salida agua 35 °C/55 °C		4,46/3,2	4,44/3,23	4,69/3,51		
Eficiencia energética estacional de calentamiento del espacio $\eta_{s,LWT}$ 35 °C/55 °C		175/125	175/126	185/138		
Clase de eficiencia estacional de calentamiento del espacio $\eta_{s,LWT}$ 35 °C/55 °C		A+++ / A++	A+++ / A++	A+++ / A++		
Protecciones	Amperaje máximo del fusible (MCA)	16,00	22,00	28,00		
	Amperaje mínimo del circuito (MFA)	20,00	27,50	35,00		
Caudal de agua	Temperatura baja/media	14,4/7,8	23,1/12,8	34,6/20,4		
Temperatura de salida del agua ³	Calefacción	15-65	15-65	15-65		
	Enfriamiento	5-25	5-25	5-25		
Funciones	Apto para red inteligente y sistema fotovoltaico	-	•	•		
	Modo Silencioso de 3 pasos	-	•	•		
	Control de 2 zonas	-	•	•		
Hydrokit con tanque integrado						
Alimentación	Φ , V, Hz	10, 220-240 V, 50 Hz	10, 220-240 V, 50 Hz	10, 220-240 V, 50 Hz		
Sonido	Presión sonora ⁴	Calor estándar	26/28 ⁵	26/28 ⁵	28/30 ⁶	
		Enfriamiento estándar	26/28 ⁵	26/28 ⁵	28/30 ⁶	
		Calefacción estándar	40/42 ⁵	40/42 ⁵	42/44 ⁵	
Calentador	Capacidad del calentador de reserva	Por defecto (opcional)	2 (4)	2 (4)	2 (4)	
Tuberías	Tubería de agua (calefacción del espacio primario)	Entrada/Salida	Ø, mm	28/28	28/28	28/28
	Tubería de agua (calefacción del espacio de 2 zonas)	Entrada/Salida	Ø, mm	28/28	28/28	28/28
	Tubería de agua (ACS)	Entrada/Salida	Ø, mm	28/28	28/28	28/28
Dimensiones	Peso neto	kg	43,0/54,0 ⁷	43,0/54,0 ⁷	43,0/54,0 ⁷	
	Dimensiones netas (ancho x alto x prof.)	mm	530 x 840 x 350	530 x 840 x 350	530 x 840 x 350	
Unidad exterior						
Alimentación	Φ , V, Hz	10, 220-240 V, 50 Hz	10, 220-240 V, 50 Hz	10, 220-240 V, 50 Hz		
Compresor	Tipo	-	BLDC Twin giratorio	BLDC Twin giratorio		
Calentador de base	Capacidad		0,15	0,15		
Sonido	Presión sonora ⁴	Calefacción estándar	45	48	50	
		Enfriamiento estándar	45	48	50	
		Calefacción estándar	61	63	64	
Dimensiones	Peso neto	kg	58,5	76,0	110,0	
	Dimensiones netas (ancho x alto x prof.)	mm	880 x 798 x 310	940 x 998 x 330	940 x 1420 x 330	
Refrigerante	Tipo	R32 (gas fluorado de efecto invernadero, PCA=675)				
	Carga de fábrica	tCO _{2e}	0,68	0,78	1,49	
		kg	1,00	1,15	2,20	
Tuberías	Tubería de agua (calefacción del espacio)	Entrada/Salida	Ø, mm	28/28	28/28	28/28
	Temperatura ambiente	Calefacción	°C	-25-35	-25-35	-25-35
Funcionamiento		Enfriamiento	°C	10-46	10-46	
		Agua caliente sanitaria (ACS)	°C	-25-43	-25-43	

* En la escala de A+ (mayor eficiencia) a F (menor eficiencia) ** En la escala de A+ (mayor eficiencia) a D (menor eficiencia) *** En la escala de A+++ (mayor eficiencia) a D (menor eficiencia)

Accesorios



Unidad interior	AE160DN*MPK/EU	AE160DN*MPK/EU	AE160DN*MPK/EU	AE160DN*MPK/EU	
Unidad exterior	AE100RYDDEG/EU	AE120RYDDEG/EU	AE160RYDDEG/EU	AE160RYDDEG/EU	
Control	MIM-E03FN	MIM-E03FN	MIM-E03FN	MIM-E03FN	
Capacidad nominal	16,0/15,0	8,0/7,1	12,0/11,3	16,0/15,0	
Consumo (nominal)	14,0	7,5	12,0	14,0	
COP (capacidad nominal en calor) A7/W35 ¹ / A7/W55 ²	3,62/5,18	1,77/2,53	2,65/3,73	3,62/5,18	
EER (nominal en frío) A35/W18 ¹	3,28	1,90	2,77	3,28	
Scop temp. Salida agua 35 °C/55 °C	4,42/2,90	4,52/2,81	4,53/3,03	4,42/2,90	
Eficiencia energética estacional de calentamiento del espacio $\eta_{s,LWT}$ 35 °C/55 °C	4,27	3,95	4,33	4,27	
Clase de eficiencia estacional de calentamiento del espacio $\eta_{s,LWT}$ 35 °C/55 °C	4,48/3,53	4,44/3,23	4,69/3,51	4,48/3,53	
Protecciones	Amperaje máximo del fusible (MCA)	16,00	22,00	28,00	
	Amperaje mínimo del circuito (MFA)	20,00	27,50	35,00	
Caudal de agua	Temperatura baja/media	14,4/7,8	23,1/12,8	34,6/20,4	
Temperatura de salida del agua ³	Calefacción	15-65	15-65	15-65	
	Enfriamiento	5-25	5-25	5-25	
Funciones	Apto para red inteligente y sistema fotovoltaico	-	•	•	
	Modo Silencioso de 3 pasos	-	•	•	
	Control de 2 zonas	-	•	•	
Alimentación	Φ , V, Hz	10, 220-240 V, 50 Hz	30, 380-415 V, 50 Hz	30, 380-415 V, 50 Hz	
Sonido	Presión sonora ⁴	Calor estándar	28/30 ⁶	28/30 ⁶	
		Enfriamiento estándar	28/30 ⁶	28/30 ⁶	
		Calefacción estándar	42/44 ⁵	42/44 ⁵	
Calentador	Capacidad del calentador de reserva	Por defecto (opcional)	2 (4)	6	
Tuberías	Tubería de agua (calefacción del espacio primario)	Entrada/Salida	Ø, mm	28/28	28/28
	Tubería de agua (calefacción del espacio de 2 zonas)	Entrada/Salida	Ø, mm	28/28	28/28
	Tubería de agua (ACS)	Entrada/Salida	Ø, mm	28/28	28/28
Dimensiones	Peso neto	kg	43,0/54,0 ⁷	43,0/54,0 ⁷	
	Dimensiones netas (ancho x alto x prof.)	mm	530 x 840 x 350	530 x 840 x 350	
Alimentación	Φ , V, Hz	10, 220-240 V, 50 Hz	30, 380-415 V, 50 Hz	30, 380-415 V, 50 Hz	
Compresor	Tipo	-	BLDC Twin giratorio	BLDC Twin giratorio	
Calentador de base	Capacidad		0,15	0,15	
Sonido	Presión sonora ⁴	Calefacción estándar	52	48	50
		Enfriamiento estándar	54	48	50
		Calefacción estándar	66	63	64
Dimensiones	Peso neto	kg	110,0	76,0	110,0
	Dimensiones netas (ancho x alto x prof.)	mm	940 x 1420 x 330	940 x 998 x 330	940 x 1420 x 330
Refrigerante	Tipo	R32 (gas fluorado de efecto invernadero, PCA=675)			
	Carga de fábrica	tCO _{2e}	1,49	0,78	1,49
		kg	2,20	1,15	2,20
Tuberías	Tubería de agua (calefacción del espacio)	Entrada/Salida	Ø, mm	28/28	28/28
	Temperatura ambiente	Calefacción	°C	-25-35	-25-35
Funcionamiento		Enfriamiento	°C	10-46	10-46
		Agua caliente sanitaria (ACS)	°C	-25-43	-25-43

La etiqueta energética A+++ está disponible de acuerdo con la clasificación europea N° 817/2013 de 2019, con una escala de D a A+++

¹ Condición aire-agua: (calor) agua entrada/salida 50 °C/35 °C, aire exterior 7 °C (DB)/6 °C (WB), (frío) agua entrada/salida 23 °C/18 °C, aire exterior 35 °C (DB)

² Condición aire-agua: (calor) agua entrada/salida 47 °C/35 °C, aire exterior 7 °C (DB)/6 °C (WB)

³ De 65 °C a 10 °C (máx. de 60 °C a 5 °C)

⁴ El nivel de presión sonora se ha obtenido en una cámara anecoica. El nivel de presión sonora es un valor relativo que depende de la distancia y el entorno acústico. El nivel de presión sonora puede variar en función de las condiciones de funcionamiento.

⁵ Modelos estándar de 2 zonas.

Volver al índice

Planos técnicos

ClimateHub 200 L (2 zonas)

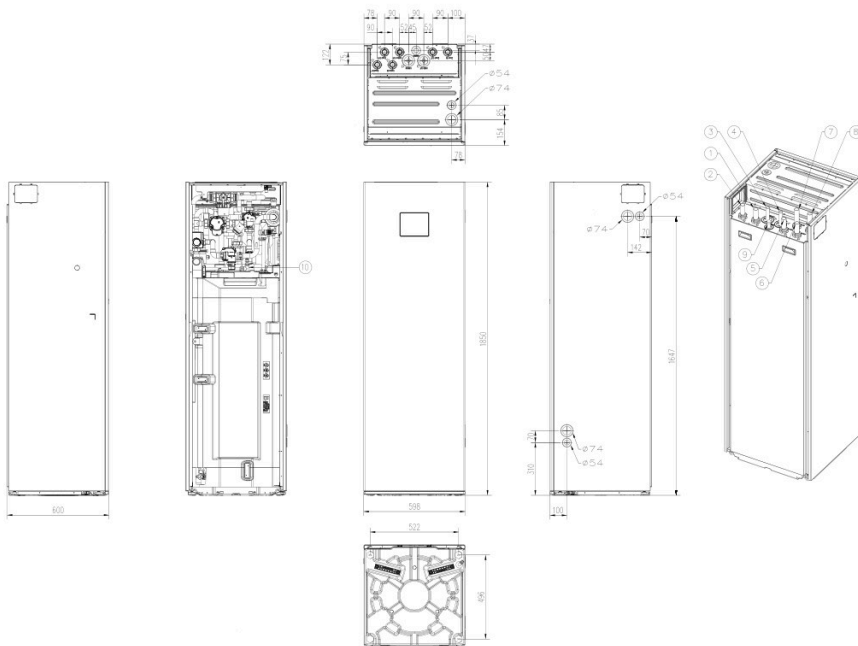
ClimateHub 200 L (Estándar)

AE200DNXMPK/EU

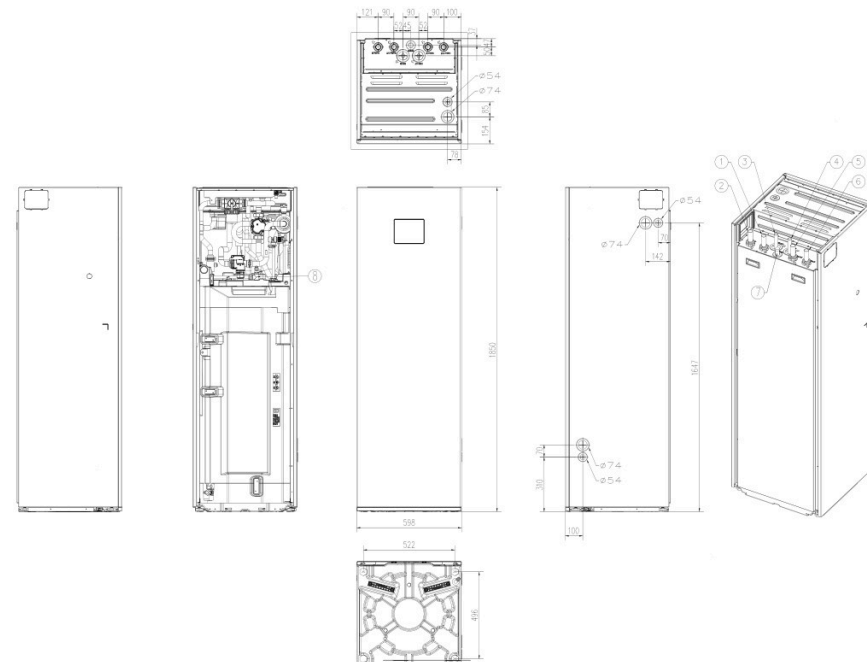
Unidades: mm

AE200DNWMPK/EU

Unidades: mm



N.º	Nombre	Descripción
1	Salida de calentamiento del espacio (Zona 1) (A zona 1)	Ø28, tubo recto
2	Entrada de calentamiento del espacio (Zona 1) (Desde zona 1)	Ø28, tubo recto
3	Salida de ACS (Agua caliente)	Ø22, tubo recto
4	Entrada de ACS (Agua fría)	Ø22, tubo recto
5	Salida exterior (A unidad exterior)	Ø28, tubo recto
6	Salida de calefacción (Zona 2) (A zona 2)	Ø28, tubo recto
7	Entrada exterior (Desde unidad exterior)	Ø28, tubo recto
8	Entrada de calefacción (Zona 2) (A zona 2)	Ø28, tubo recto
9	Retorno de ACS (Recirculación)	Ø22, tubo recto
10	Válvula T/P	10 bar, 90 °C



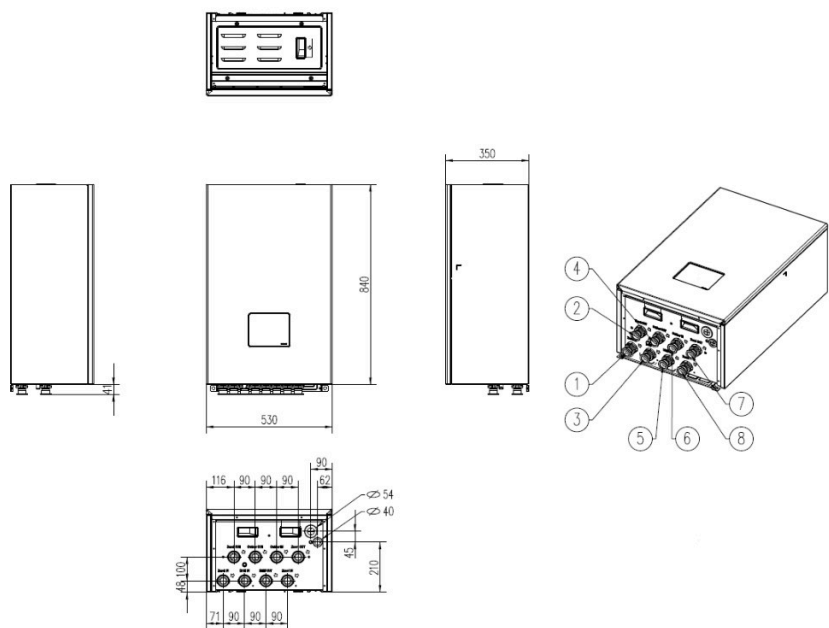
N.º	Nombre	Descripción
1	Entrada exterior (Desde unidad exterior)	Ø28, tubo recto
2	Salida exterior (A unidad exterior)	Ø28, tubo recto
3	Salida de ACS (Agua caliente)	Ø22, tubo recto
4	Entrada de ACS (Agua fría)	Ø22, tubo recto
5	Salida de calefacción (A zona)	Ø28, tubo recto
6	Entrada de calefacción (Desde zona)	Ø28, tubo recto
7	Retorno de ACS (Recirculación)	Ø22, tubo recto
8	Válvula T/P	10 bar, 90 °C

Planos técnicos

Hydrokit (2 zonas)

AE160DNZMPK/EU

Unidades: mm

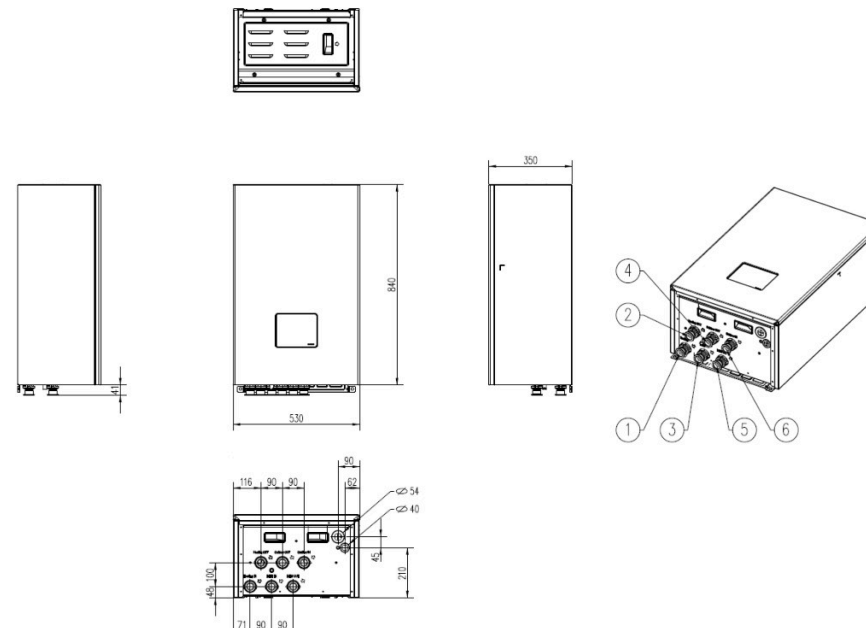


N.º	Nombre	Descripción
1	Entrada de calefacción (Zona 2) (Desde zona 2)	BSPP hembra, 1-1/4"
2	Salida de calefacción (Zona 2) (A zona 2)	BSPP hembra, 1-1/4"
3	Entrada de ACS (Agua fría)	BSPP hembra, 1-1/4"
4	Salida exterior (A unidad exterior)	BSPP hembra, 1-1/4"
5	Salida de ACS (Agua caliente)	BSPP hembra, 1-1/4"
6	Entrada exterior (Desde unidad exterior)	BSPP hembra, 1-1/4"
7	Salida de calefacción (Zona 1) (A zona 1)	BSPP hembra, 1-1/4"
8	Entrada de calefacción (Zona 1) (Desde zona 1)	BSPP hembra, 1-1/4"

Hydrokit (Estándar)

AE160DNVMPK/EU

Unidades: mm



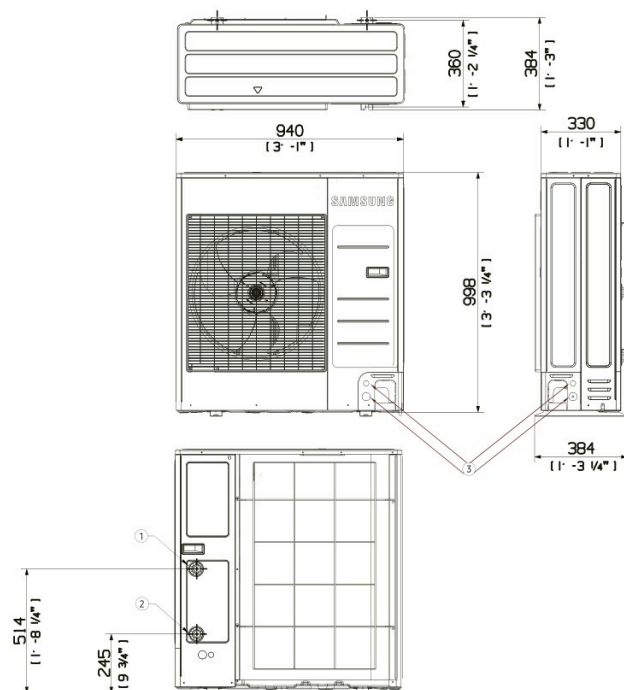
N.º	Nombre	Descripción
1	Entrada de calefacción (Desde zona)	BSPP hembra, 1-1/4"
2	Salida de calefacción (A zona)	BSPP hembra, 1-1/4"
3	Entrada de ACS (Agua fría)	BSPP hembra, 1-1/4"
4	Salida exterior (A unidad exterior)	BSPP hembra, 1-1/4"
5	Salida de ACS (Agua caliente)	BSPP hembra, 1-1/4"
6	Entrada exterior (Desde unidad exterior)	BSPP hembra, 1-1/4"

Planos técnicos

Mono Estándar R32

AE080RXYD*G/EU

Unidades: mm [pulgadas]

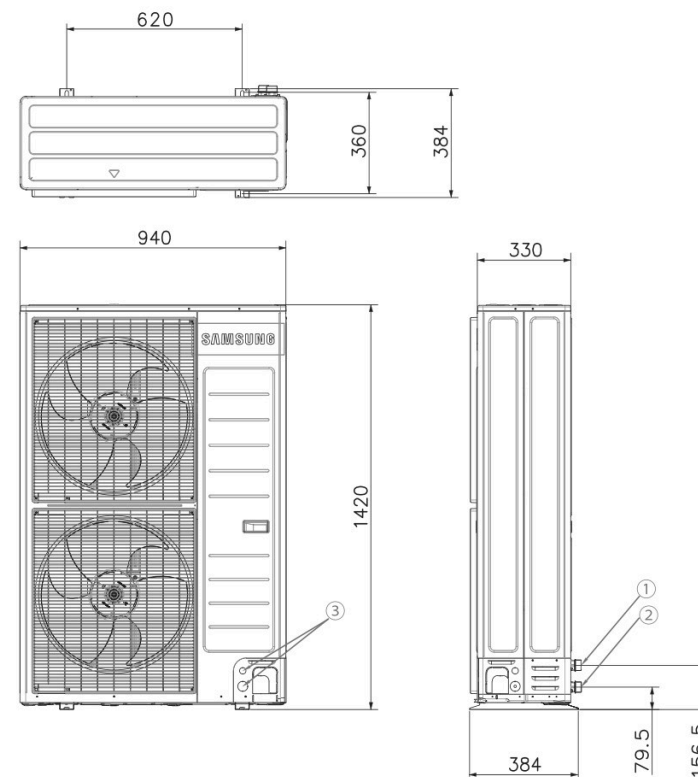


N.º	Nombre	Descripción
1	Tubería de agua (salida)	BSP macho 1"
2	Tubería de agua (entrada)	BSP macho 1"
3	Orificios para canaleta de cableado de comunicación y alimentación	

Mono Estándar R32

AE120/160RXYD*G/EU

Unidades: mm



N.º	Nombre	Descripción
1	Tubería de agua (salida)	BSP macho 1"
2	Tubería de agua (entrada)	BSP macho 1"
3	Orificios para canaleta de cableado de comunicación y alimentación	