



### CARACTERÍSTICAS



Ideal para cualquier tipo de uso.

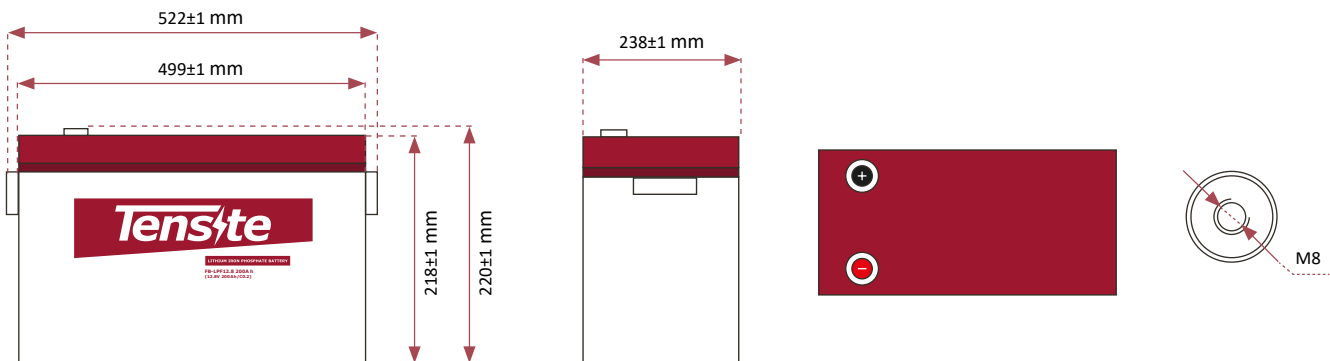


Gran rendimiento gracias a la celda de litio hierro fosfato.



Perfecto para utilizar como acumulador en instalaciones fotovoltaicas.

### DIMENSIONES



## BATERÍA LFP 12,8V 200Ah

### BATERÍA SERIE LITIO

Las baterías de litio de la serie Tensite tienen un diseño superior con celdas de fosfato de hierro con una seguridad superior. Con miles de ciclos y 100% DOD en condiciones normales.

Protección automática incorporada para sobrecarga, sobredescarga, sobrecorriente y sobretemperatura. Libre de mantenimiento y equilibrado interno de las celdas.



### APLICACIONES

- Sistema de energía de emergencia.
- Equipos de comunicación.
- Sistemas de telecomunicaciones.
- Fuentes de alimentación ininterrumpida.
- Herramientas eléctricas.
- Equipo marino.
- Equipo médico.
- Sistema de energía solar y eólica.

### CARACTERÍSTICAS GENERALES

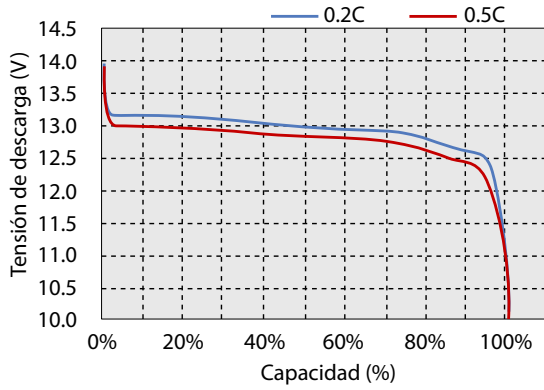
- Sellado de seguridad.
- Tecnología antiderrames.
- Alta densidad de potencia.
- Placas gruesas y materiales altamente activos.
- Mayor vida útil y diseño de baja autodescarga.

### ESPECIFICACIONES TÉCNICAS

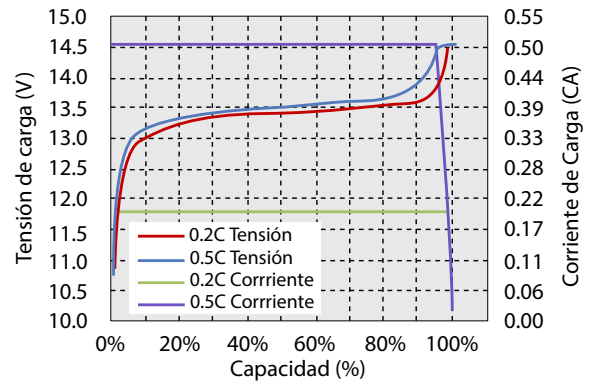
MODELO DE BATERÍA	Voltaje nominal		12,8V	
	Capacidad nominal		200Ah @0,2C	
	Potencia		2560Wh	
	Resistencia interna		15mΩ	
VIDA ÚTIL	2000 Ciclos @ 40A Carga/Descarga, hasta 70% de capacidad			
DIMENSIONES	Longitud	Ancho	Altura	Altura total
	522mm	238mm	218mm	220mm
CARGA NORMAL	Máx. Tensión de Carga	Corriente de Carga		Máx. Corriente de Carga
	14~14,4V	40A		100A
MODO DE CARGA	A una temperatura de 0°C~45°C, cargado a 14,4V con una corriente constante de 40A, y luego, cambiado continuamente con un voltaje constante de 14,4V hasta que la corriente no sea superior a 4A.			
DESCARGA NORMAL	Corriente de descarga	Máx. Corriente Continua	Máx. Pulsos de Corriente	Tensión de corte de Descarga
	40A	100A	200A (<3S)	10V
FUNCIONAMIENTO @60±25% HUMEDAD RELATIVA	Temperatura de Carga	Temperatura de Descarga	Temperatura de Almacenamiento	Resistencia al polvo y agua
	0°C a 45°C	-20°C a 60°C	0°C a 45°C	IP55
AUTODESCARGA @25°C	3,5% al mes			

## CURVAS CARACTERÍSTICAS

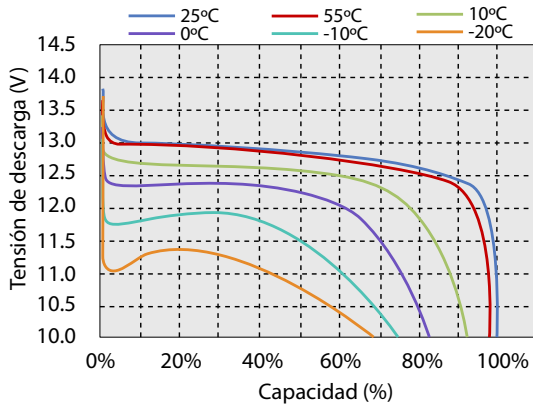
Descarga a distinto ritmo @25º



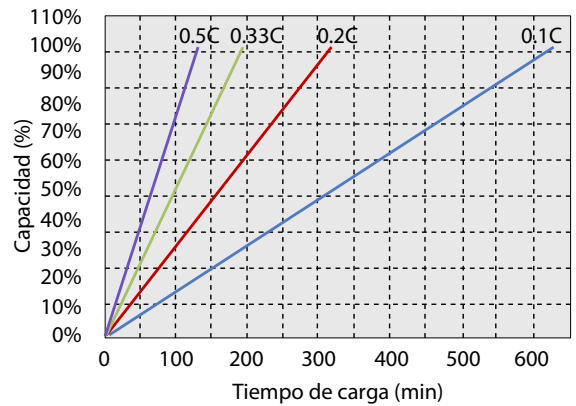
Características de carga de capacidad-tensión @0.2C&0.5C, 25º



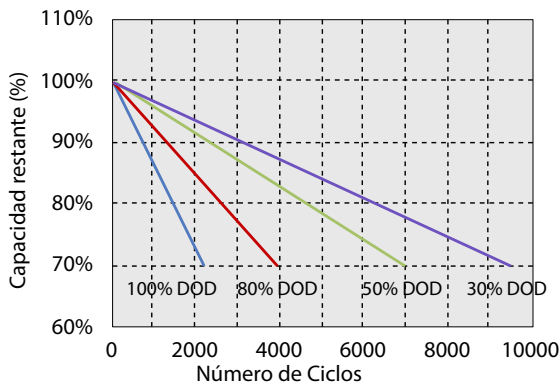
Descarga a diferentes temperaturas @0.5C



Características de carga tiempo-voltaje @25º



Diferentes DOD Vida útil del ciclo de descarga



Tensión de circuito abierto vs SOC

