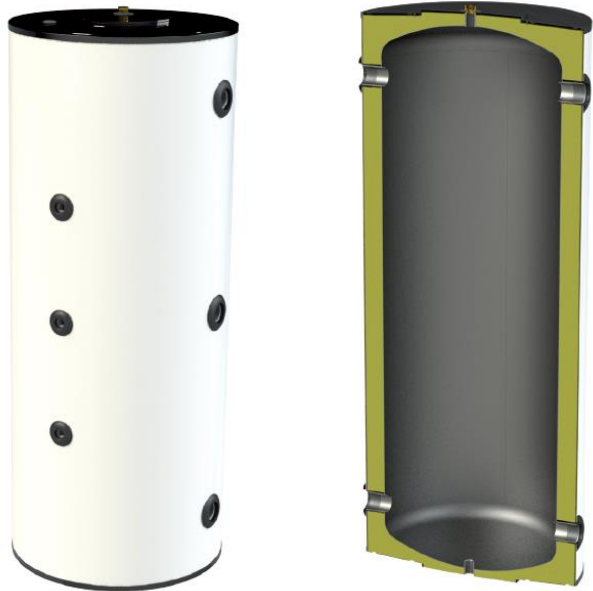


DEPÓSITOS DE INERCIA



Depósito de inercia de 200l a 500L

Depósito de inercia fabricado en acero al carbón, preparado para instalaciones en posición vertical en suelo.

Apto para ser instalado en interior como en exterior*.

Patas regulables en altura, permite nivelación.

Posibilidad de añadir resistencia eléctrica.

Capacidad [l]	143	215	272	470
Presión máxima acumulador	6 bar			
Rango de trabajo [°C]	-10 a 100			
Acabado exterior	Acero galvanizado lacado en blanco			
Aislamiento	Poliuretano rígido inyectado. Espesor 50 mm. Densidad: 42kg/m ³			
Diámetro [mm]	560	560	560	700
Altura [mm]	1032	1459	1800	1910
Peso en vacío [kg]	36	52	58	95
Material calderín	Acero al carbono decapado ST37-2			

*En caso de montaje en exterior , el acumulador deberá estar protegido ante las inclemencias del tiempo

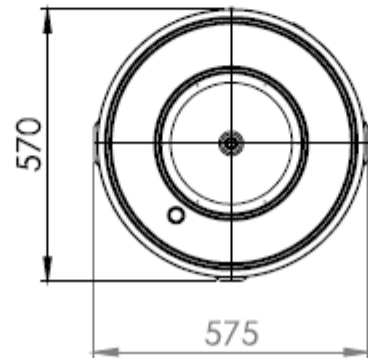
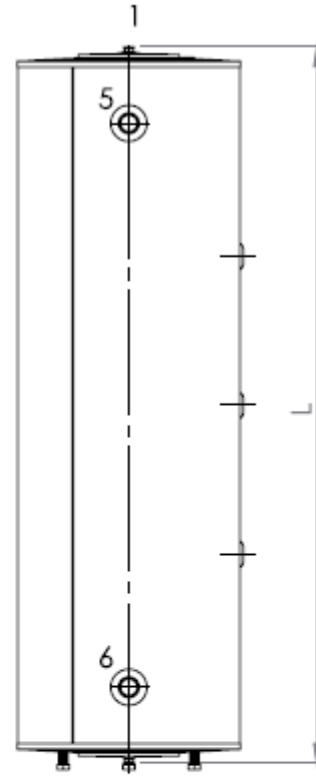
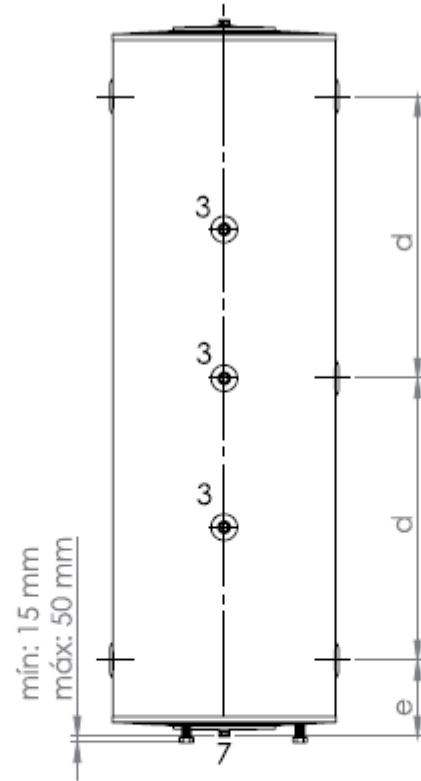
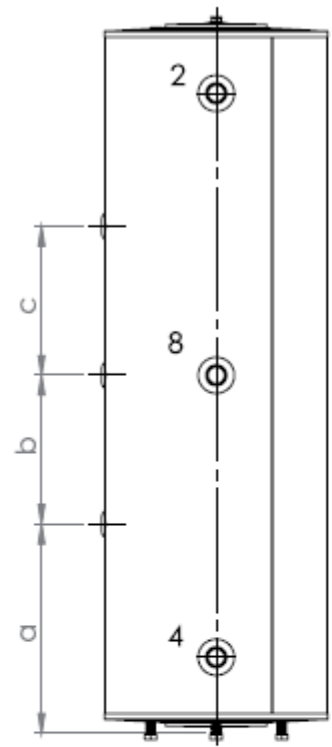


Calefacción y refrigeración



Aeroterminia

Dimensiones y conexiones



CIRCUITO INERCIA

1. Purga de tanque [1/2 " H]
2. Ida a calefacción [1 1/4" H]
3. Sonda / Vál. seguridad 3 bar [1/2 " H]
4. Retorno calefacción [1 1/4" H]
5. Retorno caldera / aerotermia [1 1/4" H]
6. Ida caldera / aerotermia [1 1/4" H]
7. Vaciado [1/2 " H]
8. Resistencia eléctrica [1 1/4 " H]

Dimensión [mm]	INERCIA 150 BASIC	INERCIA 200 BASIC	INERCIA 300 BASIC	INERCIA 500 BASIC
a	331	437	518	537
b	180	288	375	375
c	180	288	375	375
d	320	535	710	710
e	191	190	183	202
L	1032	1459	1800	1845
Diámetro	560	560	560	700