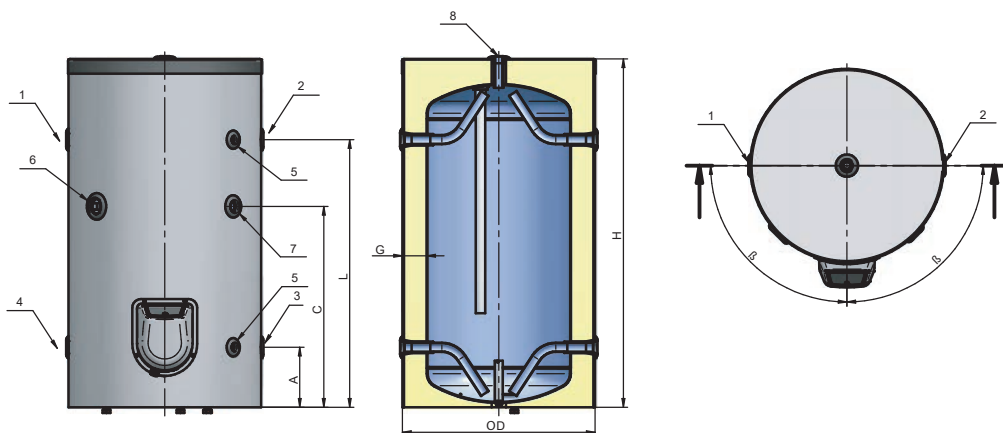


## DEPÓSITO DE INERCIA VITRIFICADO



CARACTERÍSTICAS TÉCNICAS	150L	200L	300L	500L
Litros reales (L)	147	193	272	491
Clase de eficiencia energética	B	B	B	B
Pérdida de calor permanente (w)	45	53	50	73
Presión nominal (MPa)	0.8	0.8	0.8	0.8
Espesor de aislamiento (mm)	75	85	85	80
Peso bruto(kg)	52	60	72	124
Material	Acero vitrificado			
Tipo de aislamiento	Poliuretano (FOAM) de alta densidad			

DIMENSIONES	150L	200L	300L	500L
A (mm)	210	210	210	240
C (mm)	595	740	840	980
D (mm)	620	600	670	800
G (mm)	85	75	85	80
H (mm)	1150	1430	1605	1765
L (mm)	890	1605	1315	1425
β	90°	90°	90°	90°

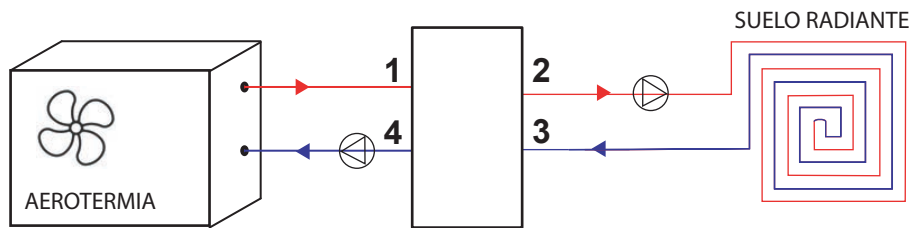
CONEXIONES	150L	200L	300L	500L
1: Impulsión	G1 F	G1 F	G1 F	G1 1/2 F
2: Impulsión	G1 F	G1 F	G1 F	G1 1/2 F
3: Retorno	G1 F	G1 F	G1 F	G1 1/2 F
4: Retorno	G1 F	G1 F	G1 F	G1 1/2 F
5: Toma para termostato	G1/2 F	G1/2 F	G1/2 F	G1/2 F
6: Salida auxiliar	G1 1/2 F	G1 1/2 F	G1 1/2 F	G1 1/2 F
7: Recirculación	G1 F	G1 F	G1 F	G1 1/2 F
8: entrada / salida	G3/4 F	G3/4 F	G3/4 F	G1 1/4 F

La información incluida en el presente documento es correcta en el momento de su publicación, no obstante puede estar sujeta a modificaciones sin previo aviso.

**FERCOFLOOR S.L.L. / COMERCIAL FERCO EUROPA S.L.U.**

Pol. Ind. Llanos de Jarata C/ Alejandro Goicoechea s/n // Montilla 14.550 Córdoba - España  
 Telf. +34 957 66 40 50 / Fax. +34 957 65 44 82 / fercofloor@fercofloor.com / www.fercofloor.com

### Conexión aerotermia toma lateral izquierdo



### Conexión aerotermia toma lateral derecho

