

DEPÓSITO DE INERCIA MULTIPOSICIÓN PARA AEROTERMIA

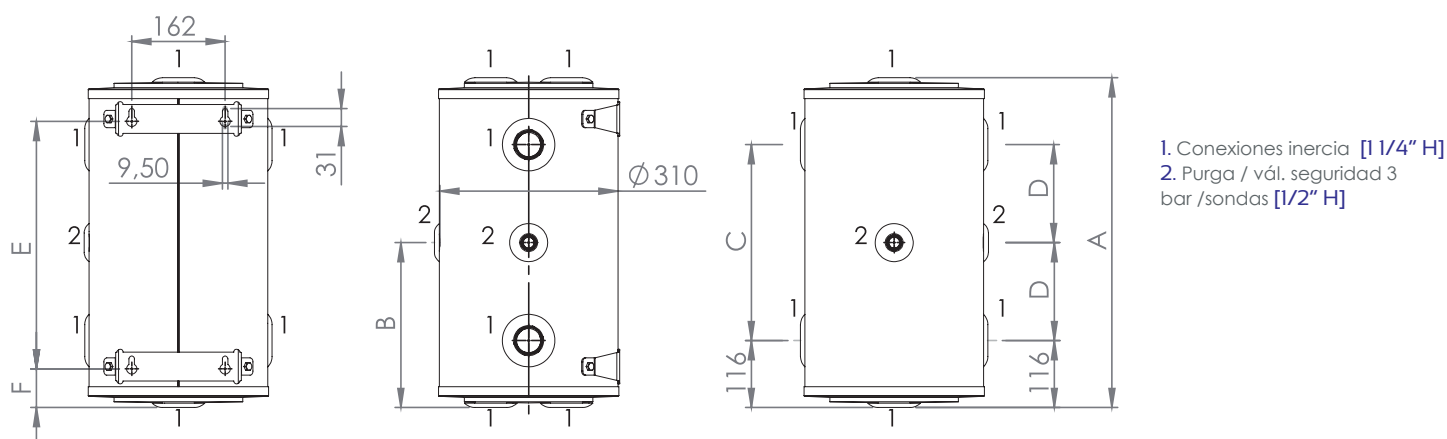
Depósitos aptos para instalación mural vertical y horizontal, y para instalación horizontal en techo y suelo. Válidos para exterior de la vivienda*. Garantía de 3 años

CARACTERÍSTICAS TÉCNICAS

Litros	INA20	INA30	INA50
Capacidad (L)	20	30	50
Peso Vacío (kg)	14	16	19
Temperatura (°C)	-10 a 100		
Presión Máx. (bar)	6		
Altura mm (A)	573	573	923
Diámetro mm (B)	310	310	560
Material	Acero al carbono ST372		
Aislamiento	Poliuretano rígido inyectado. Densidad: 42kg/m3. 20mm		
Exterior	Chapa con esmaltado Blanco		

*En caso de montaje en exterior, el acumulador deberá estar protegido ante las inclemencias del tiempo

PLANO DE DETALLE



Dimensión (mm)	INA20	INA30	INA50
A	422	572	922
B	211	286	461
C	190	340	690
D	116	170	345
E	180	330	520
F	117	117	197