

# Fancoils Suelo/Techo 2ª Generación

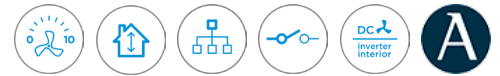
## Con envolvente

# FICHA PRODUCTO



**KJRP-75A/BK-E**  
Control recomendado

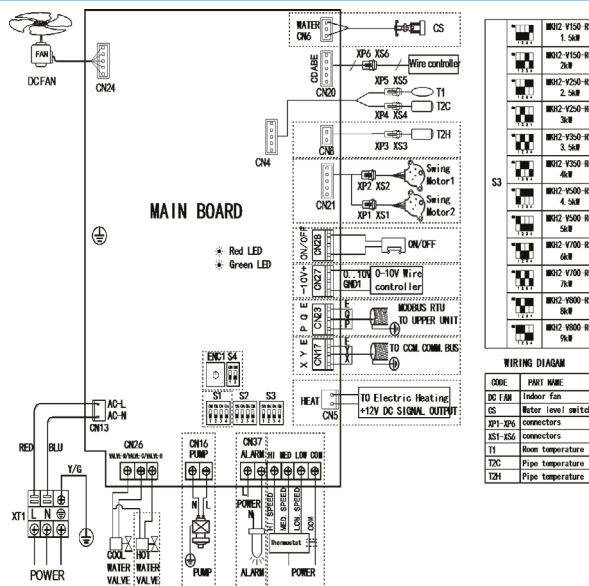
Producto certificado por:



## CARACTERÍSTICAS

Modelo	MKH2-V250-R3	MKH2-V350-R3	MKH2-V500-R3	MKH2-V800-R3
Capacidad frigorífica bj./al.	1,19 / 2,35 kW	2,20 / 3,50 kW	2,71 / 4,30 kW	4,57 / 7,35 kW
Capacidad calorífica bj./al.	1,34 / 2,60 kW	2,19 / 3,50 kW	2,60 / 4,30 kW	4,71 / 8,05 kW
Consumo bj./al.	7 / 17 W	10 / 26 W	14 / 50 W	22 / 113 W
Caudal de aire bj./me./al.	190/315/400 m <sup>3</sup> /h	340/470/595 m <sup>3</sup> /h	410/580/790 m <sup>3</sup> /h	685/1.015/1.360 m <sup>3</sup> /h
Caudal agua frío al.	0,21 / 0,40 m <sup>3</sup> /h	0,38 / 0,60 m <sup>3</sup> /h	0,47 / 0,74 m <sup>3</sup> /h	0,79 / 1,27 m <sup>3</sup> /h
Pérdida carga frío bj./al.	4,60 / 13,30 kPa	15,40 / 34,10 kPa	22,80 / 54,20 kPa	19,40 / 44,10 kPa
Pérdida carga calor bj./al.	4,50 / 14,30 kPa	14,80 / 35,10 kPa	22,30 / 54,30 kPa	18,20 / 46,90 kPa
Conexiones hidráulicas frío/calor	Ø3/4"	Ø3/4"	Ø3/4"	Ø3/4"
Alimentación	220 V / 1 / 50 Hz			
Cableado alimentación	(2+T)x2,50 mm <sup>2</sup>	(2+T)x2,50 mm <sup>2</sup>	(2+T)x2,50 mm <sup>2</sup>	(2+T)x2,50 mm <sup>2</sup>

## ESQUEMA CONEXIONES



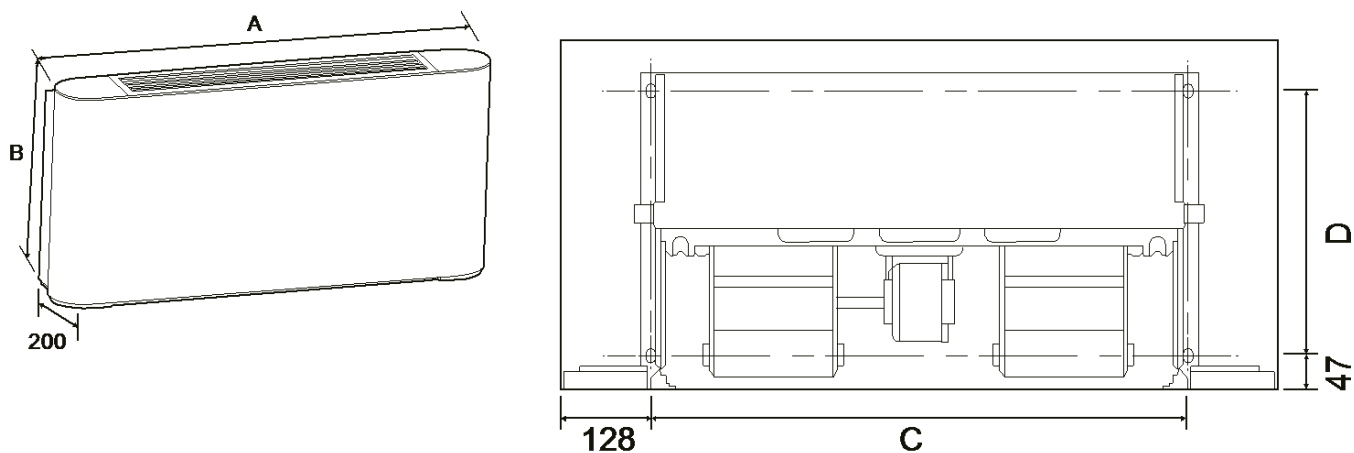
**WIRING DIAGRAM**

CODE	PART NAME
DC FAN	Indoor fan
CS	Water level switch
X1-X2	connectors
X3-X5	connectors
T1	Room temperature
T2C	Pipe temperature
T2H	Pipe temperature

NOTE:  
1. ALARM Port: strong signal when a alarm output.  
2. ON/OFF Port: When connect, the wire controller and Centralized Controller is invalid System is equivalent of shutdown.

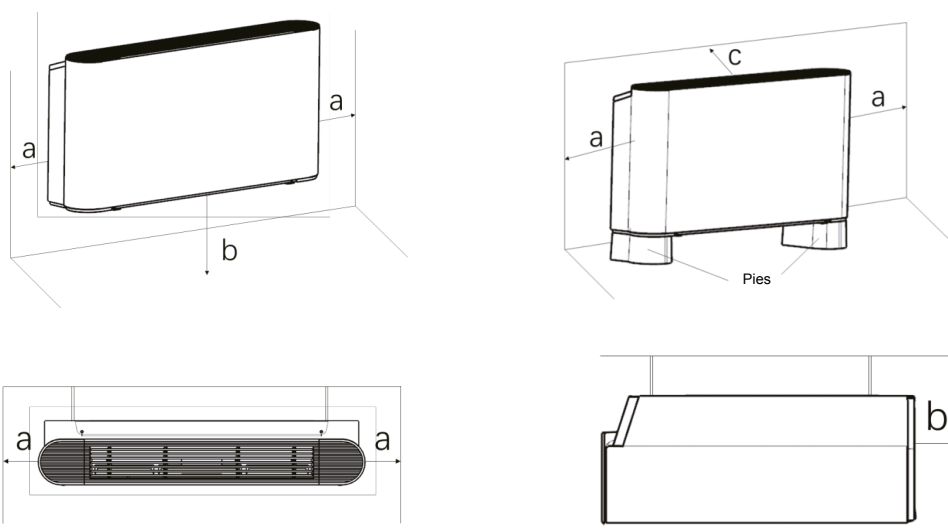
NOTAS:  
(1) Los datos y especificaciones presentes en esta ficha pueden variar sin previo aviso.  
(2) Las imágenes de esta ficha son de carácter orientativo, pudiendo ser diferentes a la máquina final.

## DIMENSIONES Y PESO



Modelo	A (mm)	B (mm)	C (mm)	D (mm)	Peso (kg)
<b>MKH2-V250-R3</b>	1.020	495	764	375	21,50
<b>MKH2-V350-R3</b>	1.240	495	984	375	25,50
<b>MKH2-V500-R3</b>	1.240	495	984	375	25,50
<b>MKH2-V800-R3</b>	1.360	495	1.104	391	32,50

## INSTALACIÓN



a (mm)	≥ 150
b (mm)	≥ 90
c (mm)	≥ 50