

## Acumuladores de agua caliente sanitaria

### Confort

Disponible en versiones de 150, 180, 200, 250 y 300 litros con acero inoxidable.

### Fiabilidad

El agua se calienta a 60°C a intervalos regulares para evitar la formación de bacterias.

### Versatilidad

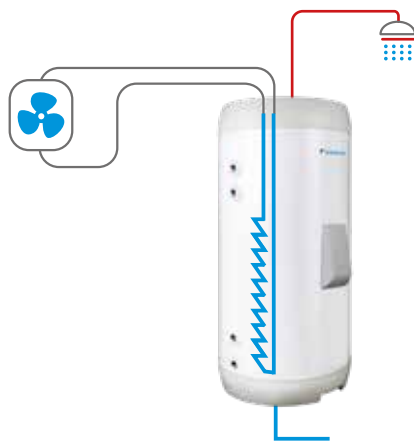
Versión de acero inoxidable.  
Versión de acero inoxidable pasivado.

### Eficiencia

El aislamiento de alta calidad reduce las pérdidas de calor al mínimo.

Calentamiento de temperatura eficiente: de 10°C a 50°C en solo 60 minutos.

Disponible como solución integrada o acumulador independiente.



### Depósitos acero inoxidable EKHWS-D3V3

MODELO	EKHWS150D3V3* (n1)	EKHWS180D3V3* (n1)	EKHWS200D3V3* (n1)	EKHWS250D3V3* (n1)	EKHWS300D3V3* (n1)
Volumen efectivo	145	174	192	250	300
Material	Acero inoxidable	Acero inoxidable	Acero inoxidable	Acero inoxidable	Acero inoxidable
Dimensiones	Alto	1000	1164	1264	1535
	Ancho / Diámetro	595	595	595	595
	Fondo	595	595	595	595
	Peso en vacío	45	50	53	58
Temperatura máxima agua	75	75	75	75	75
Presión máxima ACS	6	6	6	6	6
Resistencia apoyo	3kW 220V	3kW 220V	3kW 220V	3kW 220V	3kW 220V
Conexiones hidráulicas / Conexión sensores	3/4" / 1/2"	3/4" / 1/2"	3/4" / 1/2"	3/4" / 1/2"	3/4" / 1/2"
Compatibilidad energía solar	No	No	No	No	No
Recuperación calor calefacción	No	No	No	No	No
<b>Clase eficiencia energética LOT2</b>	<b>B</b>	<b>B</b>	<b>B</b>	<b>B</b>	<b>B</b>



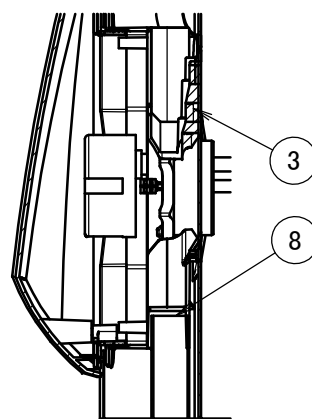
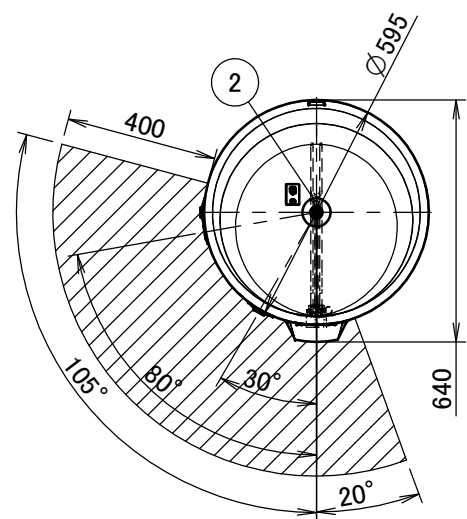
nuevo!

### Depósitos acero inoxidable pasivados EKHWS-D3V3

MODELO	EKHWS150D3V3	EKHWS180D3V3	EKHWS200D3V3	EKHWS250D3V3	EKHWS300D3V3
Volumen efectivo	145	174	192	250	300
Material	Acero inoxidable	Acero inoxidable	Acero inoxidable	Acero inoxidable	Acero inoxidable
Dimensiones	Alto	1000	1164	1264	1535
	Ancho / Diámetro	595	595	595	595
	Fondo	595	595	595	595
	Peso en vacío	45	50	53	58
Temperatura máxima agua	75	75	75	75	75
Presión máxima ACS	6	6	6	6	6
Resistencia apoyo	3kW 220V	3kW 220V	3kW 220V	3kW 220V	3kW 220V
Conexiones hidráulicas / Conexión sensores	3/4" / 1/2"	3/4" / 1/2"	3/4" / 1/2"	3/4" / 1/2"	3/4" / 1/2"
Compatibilidad energía solar	No	No	No	No	No
Recuperación calor calefacción	No	No	No	No	No
<b>Clase eficiencia energética LOT2</b>	<b>B</b>	<b>B</b>	<b>B</b>	<b>B</b>	<b>B</b>

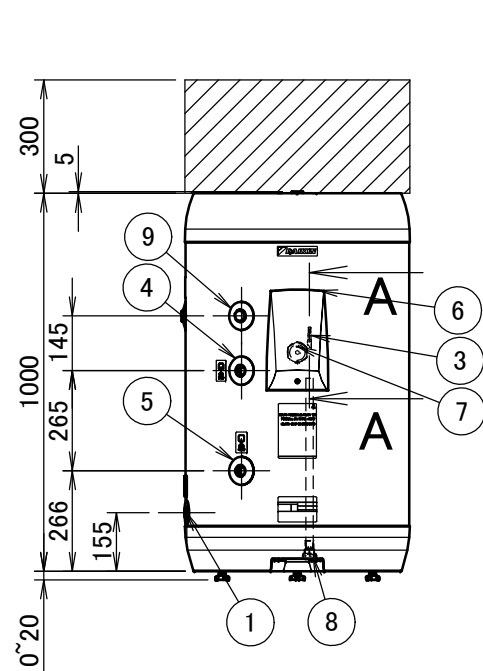
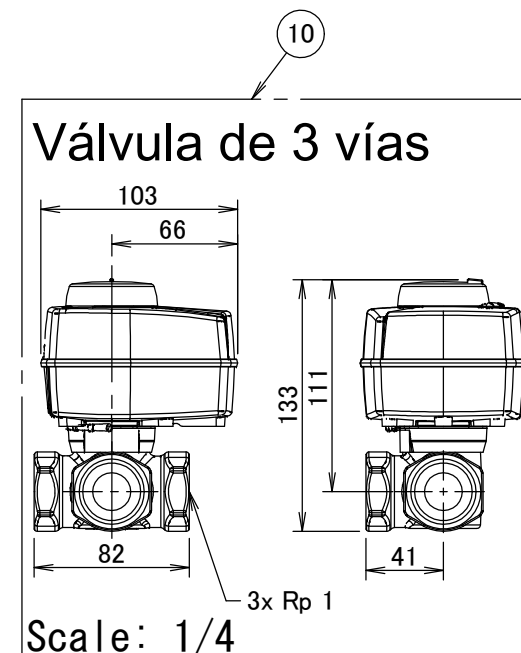


# EKHWSP-D3V3

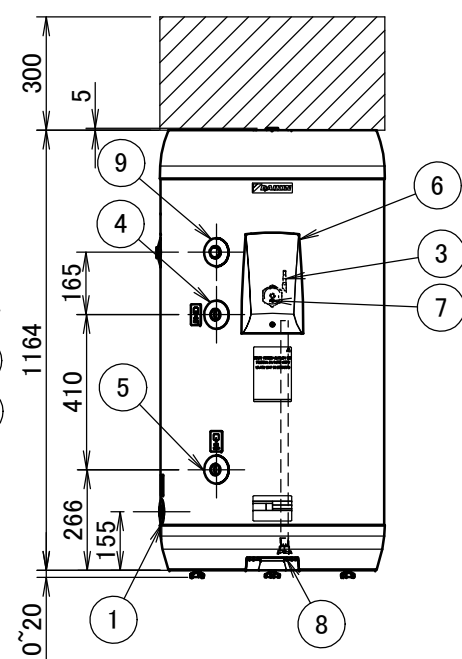


SECTION A-A

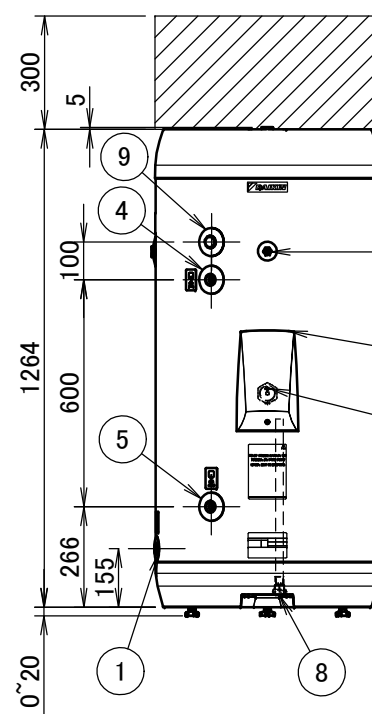
Excepción: 200I



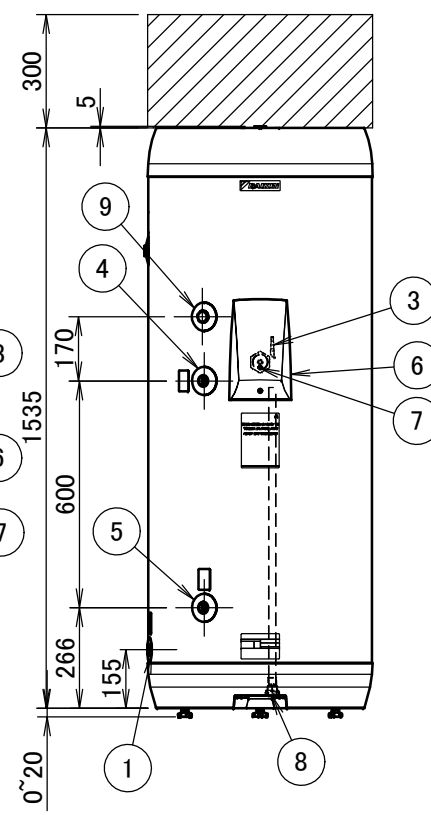
150I



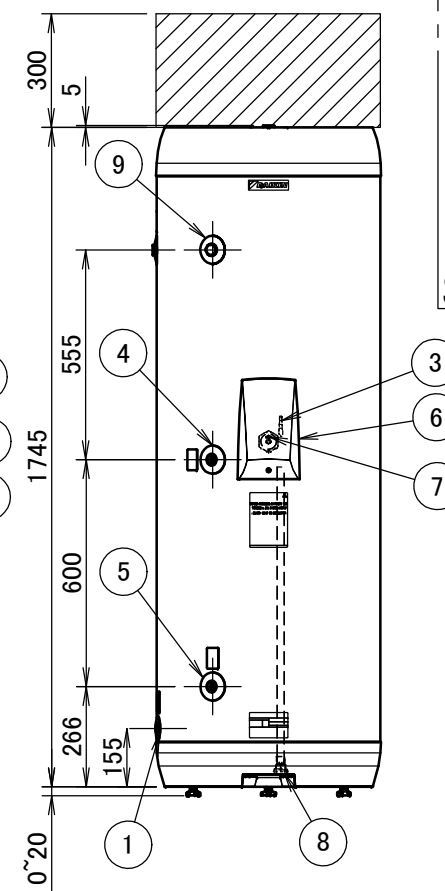
180I



200I



250I



300I

① Toma de entrada de agua G3/4 (hembra)

② Agua caliente sanitaria: salida de agua caliente G3/4F

③ Termistor

④ Toma de entrada de agua (desde unidad interior) G3/4 (hembra)

⑤ Toma de salida de agua (a unidad interior) G3/4 (hembra)

⑥ Caja de conexiones

⑦ Resistencia de refuerzo para protección térmica

⑧ Entrada de cableado para alimentación de la resistencia de refuerzo y el cable de protección térmica

⑨ Conexión de recirculación G3/4 (hembra)

⑩ Válvula de 3 vías

 Espacio necesario para mantenimiento e instalación