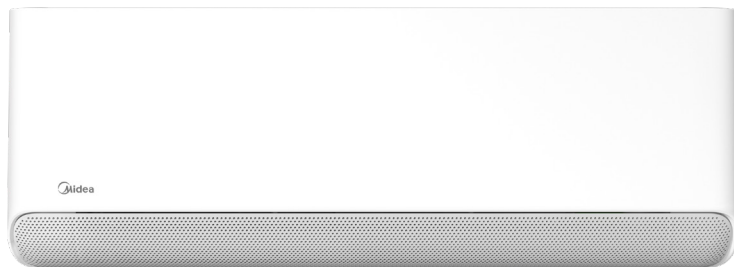


# Midea Breezeless-E

## Multisistema

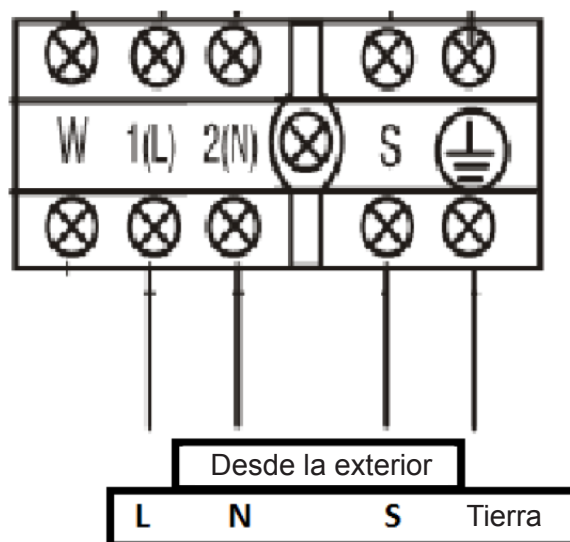

**RG10N8(2HS)/BGEF**  
**Control de serie**

 Producto certificado por: **CE**


### CARACTERÍSTICAS

Modelo	MCB1-07N8	MCB1-09N8	MCB1-12N8	MCB1-18N8	MCB1-24N8
Capacidad frigorífica	2,05 kW	2,64 kW	3,52 kW	5,27 kW	7,04 kW
Capacidad calorífica	2,64 kW	2,93 kW	3,81 kW	5,57 kW	7,33 W
Caudal de aire	510 / 415 / 375 m <sup>3</sup> /h	510 / 415 / 375 m <sup>3</sup> /h	520 / 420 / 380 m <sup>3</sup> /h	835/620/510 m <sup>3</sup> /h	1.170 / 950 / 810 m <sup>3</sup> /h
Presión sonora	37,0/32,0/20,5/19,5 dB(A)	37,0/32,0/20,5/19,5 dB(A)	37,5 / 35,5 / 21 / 20 dB(A)	41/36.5/32.5/20.5 dB(A)	45/40,5/30,5/24 dB(A)
Alimentación	220-240 V / 1 / 50 Hz				
Cableado comunicación	(3+T) x 1,50 mm <sup>2</sup>	(3+T) x 1,50 mm <sup>2</sup>	(3+T) x 1,50 mm <sup>2</sup>	(3+T) x 1,50 mm <sup>2</sup>	(3+T) x 1,50 mm <sup>2</sup>
Tuberías frigoríficas	Ø1/4" / Ø3/8"	Ø1/4" / Ø3/8"	Ø1/4" / Ø3/8"	Ø1/4" / Ø1/2"	Ø3/8" / Ø5/8"

### ESQUEMA CONEXIONES



NOTAS:  
 (1) Los datos y especificaciones presentes en esta ficha pueden variar sin previo aviso.  
 (2) Las imágenes de esta ficha son de carácter orientativo, pudiendo ser diferentes a la máquina final.

## DIMENSIONES Y PESO UNIDAD INTERIOR

Modelo	Peso	W	H	D
<b>MCB1-07N8</b>	9,1 kg	812 mm	299 mm	199 mm
<b>MCB1-09N8</b>	9,1 kg	812 mm	299 mm	199 mm
<b>MCB1-12N8</b>	9,1 kg	812 mm	299 mm	199 mm
<b>MCB1-18N8</b>	12,3 kg	968 mm	320 mm	225 mm
<b>MCB1-24N8</b>	12,3 kg	1030 mm	338 mm	238 mm



# UNIDADES EXTERIORES



Refrig. R-32



Control condensación



Compresor DC Inverter



Ventilador exterior DC Inverter

Documentación Técnica	Descarga
Manual de Usuario	<a href="#">PDF ↓</a>
Declaración de conformidad	<a href="#">PDF ↓</a>
Fichas ErP	<a href="#">PDF ↓</a>
Dimensiones	<a href="#">DWG ↓</a>
Tabla de combinaciones	<a href="#">PDF ↓</a>

Modelo	M20-14N8	M20-18N8	M30-18N8	M30-21N8
Código	13911063	13911064	13902177	13911065
Capacidad frigorífica nominal	kW 4,10	5,28	5,28	6,15
Capacidad calorífica nominal	kW 4,39	5,57	5,57	6,59
Capacidad calorífica nominal a -7°C	kW 3,5	3,62	3,7	4,13
Consumo frío nominal	kW 1,270	1,630	1,450	1,900
Consumo calor nominal	kW 1,200	1,500	1,380	1,770
Consumo calor nominal a -7°C	W 1,620	1,490	1,455	1,750
COP -7°C	3,19	3,2	2,6	3,1
SEER - Clasificación energética	6,80 - A++	6,60 - A++	6,80 - A++	6,50 - A++
Cableado comunicación	mm <sup>2</sup> (3+T)x1,5	(3+T)x1,5	(3+T)x2,5	(3+T)x2,5
Nº unidades interiores	2	2	3	3
Tipo de compresor	Rotativo	Rotativo	Rotativo	Rotativo
Alimentación	V/f/Hz 220-240/1/50	220-240/1/50	220-240/1/50	220-240/1/50
Cableado alimentación	mm <sup>2</sup> (2+T)x2,5	(2+T)x2,5	(2+T)x4	(2+T)x4
Dimensiones (An/Al/Pr)	mm 805 / 554 / 330	805 / 554 / 330	805 / 554 / 330	890 / 673 / 342
Peso neto	kg 31,6	35,5	36,2	46,8
Caudal de aire	m <sup>3</sup> /h 2.200	2.200	2.100	3.000
Presión sonora	dB(A) 57	56	57	57,5
Nivel de potencia acústica	dB(A) 66	63	64	66
Tipo refrigerante	R-32	R-32	R-32	R-32
GWP	675	675	675	675
Carga de fábrica	kg 0,9	1,25	1,5	1,4
t eq CO <sub>2</sub>	0,61	0,84	1,01	0,95
Diám. tubería gas	pulg. 2x 3/8"	2x 3/8"	3x 3/8"	3x 3/8"
Diám. tubería líquido	pulg. 2x 1/4"	2x 1/4"	3x 1/4"	3x 1/4"
Long. máx. tubería total/vertical	m 40 / 15	40 / 15	60 / 15	60 / 15
T <sup>8</sup> exterior para calefacción mín./máx.	°C -15 / 24	-15 / 24	-15 / 24	-15 / 24
T <sup>8</sup> exterior para refrigeración mín./máx.	°C -15 / 50	-15 / 50	-15 / 50	-15 / 50

Modelo	M30-27N8	M40-28N8	M40-36N8	M50-42N8
Código	13911066	13911067	13911068	13911069
Capacidad frigorífica nominal	kW 7,91	8,20	10,55	12,31
Capacidad calorífica nominal	kW 8,21	8,79	11,14	12,6
Capacidad calorífica nominal a -7°C	kW 6,52	5,81	7,33	8,54
Consumo frío nominal	kW 2,450	2,500	3,265	3,800
Consumo calor nominal	kW 2,200	2,400	2,840	3,300
Consumo calor nominal a -7°C	W 3,080	1,875	4,010	4,077
COP -7°C	3,13	3,1	3,1	2,1
SEER - Clasificación energética	6,70 - A++	6,50 - A++	6,50 - A++	6,50 - A++
Cableado comunicación	mm <sup>2</sup> (3+T)x2,5	(3+T)x2,5	(3+T)x2,5	(3+T)x2,5
Nº unidades interiores	3	4	4	5
Tipo de compresor	Rotativo	Rotativo	Rotativo	Rotativo
Alimentación	V/f/Hz 220-240/1/50	220-240/1/50	220-240/1/50	220-240/1/50
Cableado alimentación	mm <sup>2</sup> (2+T)x4	(2+T)x4	(2+T)x6	(2+T)x6
Dimensiones (An/Al/Pr)	mm 890 / 673 / 342	946 / 810 / 410	946 / 810 / 410	946 / 810 / 410
Peso neto	kg 53	62,1	68,8	74,10
Caudal de aire	m <sup>3</sup> /h 2.700	3.800	4.000	3.850
Presión sonora	dB(A) 54	61	63	61,5
Nivel de potencia acústica	dB(A) 67	69	68	70
Tipo refrigerante	R-32	R-32	R-32	R-32
GWP	675	675	675	675
Carga de fábrica	kg 1,72	2,1	2,1	2,9
t eq CO <sub>2</sub>	1,16	1,2	1,42	1,96
Diám. tubería gas	pulg. 3x 3/8"	3x 3/8" + 1x 1/2"	3x 3/8" + 1x 1/2"	4x 3/8" + 1x 1/2"
Diám. tubería líquido	pulg. 3x 1/4"	4x 1/4"	4x 1/4"	5x 1/4"
Long. máx. tubería total/vertical	m 60 / 15	80 / 15	80 / 15	80 / 15
T <sup>8</sup> exterior para calefacción mín./máx.	°C -15 / 24	-15 / 24	-15 / 24	-15 / 24
T <sup>8</sup> exterior para refrigeración mín./máx.	°C -15 / 50	-15 / 50	-15 / 50	-15 / 50

**Capacidad frigorífica y calorífica. Consumo frío y calor. Eficiencia energética:** Los coeficientes energéticos se calculan en condiciones estándar. Las condiciones reales de funcionamiento dependen del lugar en el que se ha instalado el equipo y del uso al que se le someta.

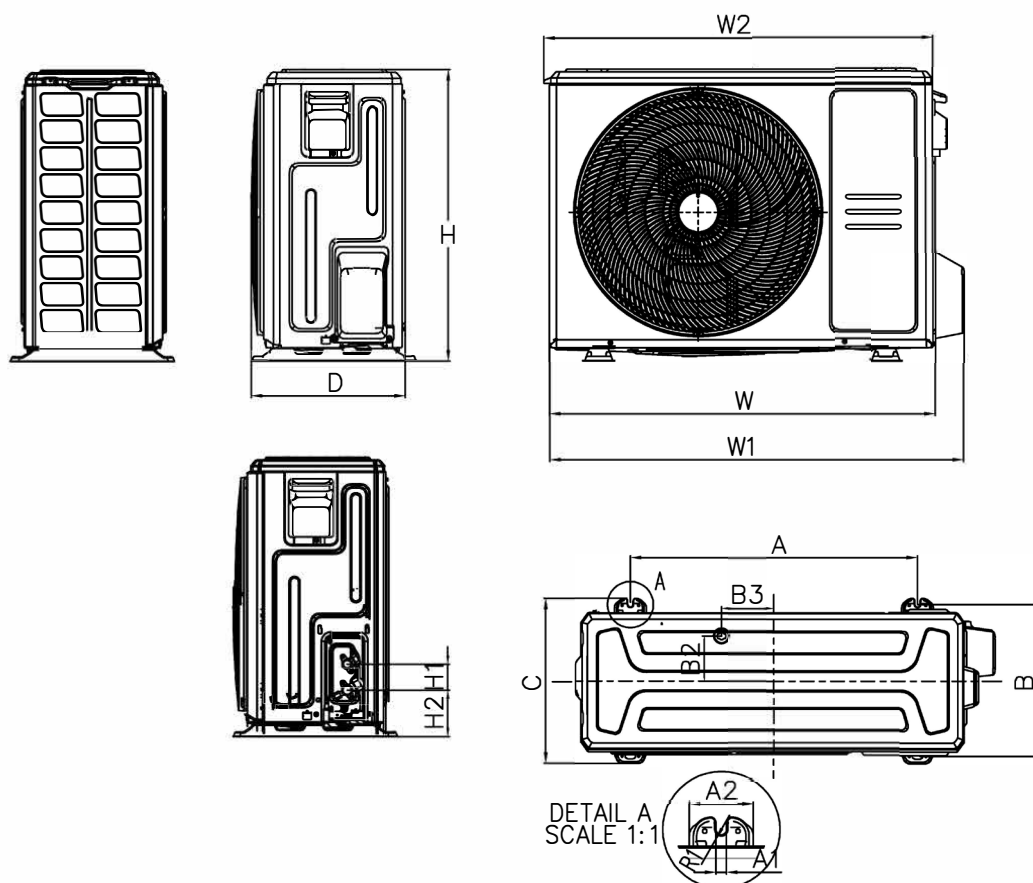
**Presión sonora:** La medición de la presión sonora se realiza en una cámara anecoica a una distancia de 1 m de la máquina.

**Cableado alimentación:** El cableado de alimentación es orientativo hasta 10 m. Debe calcularse de manera específica para cada instalación.

**Carga adicional:** La precarga inicial de las máquinas exteriores multisistema es válida para los primeros 7,5 m (línea de líquido). Para más distancia, se requiere una carga adicional de 0,012 kg/m por metro adicional si la línea de líquido es 1/4" y de 0,024 kg/m por metro adicional si la línea de líquido es diámetros mayores.

**NOTA:** Antes de realizar la instalación de estos equipos, debe consultar la legislación vigente relativa a los gases refrigerantes.

# UNIDADES EXTERIORES



Platform	W	W1	W2	D	H	A	B	C	H1	H2	A1	A2	R1	B2	B3
X1	720	790	727	270	495	452	255	281	60	87	11.7	49	6	76.5	33
X2	765	835	784	303	555	452	286	314	60	93	10	62	5	76	18
X3	805	874	815	330	554	511	317	346	60	95	10	58	6.5	105	49
X4	890	955	895	342	673	663	354	380	60	108	12	74	6	52	61
X6	980	1073	/	415	975	616	397	440	60	114	12	76	6	111	95
D	946	1030	/	410	810	673	403	455	60	108	24	73	6	95	10

ODU	
M20-14N8	X3
M20-18N8	
M30-18N8	
M30-21N8	X4
M30-27N8	
M40-28N8	D
M40-36N8	
M50-42N8	