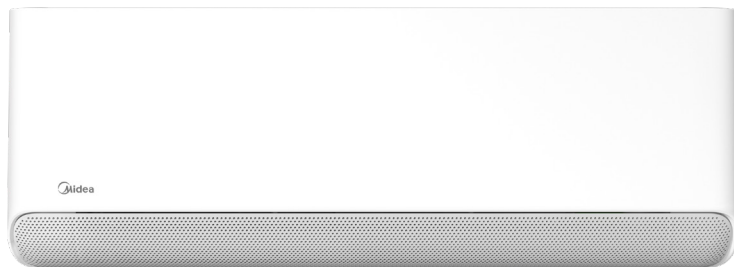


# Midea Breezeless-E

## Multisistema

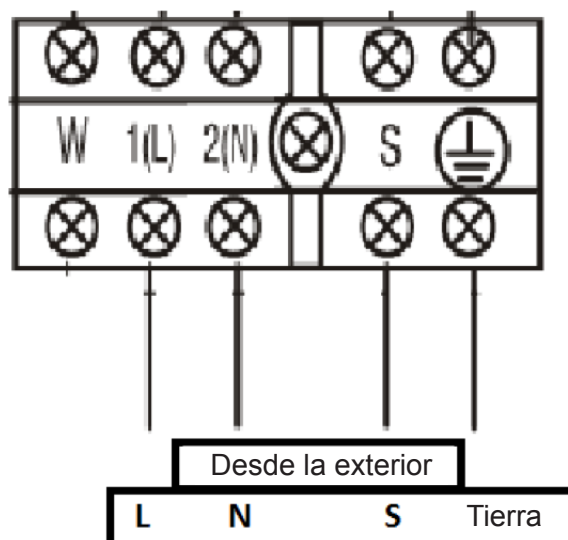

**RG10N8(2HS)/BGEF**  
**Control de serie**

 Producto certificado por: **CE**


### CARACTERÍSTICAS

| Modelo                | MCB1-07N8                 | MCB1-09N8                 | MCB1-12N8                   | MCB1-18N8               | MCB1-24N8              |
|-----------------------|---------------------------|---------------------------|-----------------------------|-------------------------|------------------------|
| Capacidad frigorífica | 2,05 kW                   | 2,64 kW                   | 3,52 kW                     | 5,27 kW                 | 7,04 kW                |
| Capacidad calorífica  | 2,64 kW                   | 2,93 kW                   | 3,81 kW                     | 5,57 kW                 | 7,33 W                 |
| Caudal de aire        | 510 / 415 / 375 m³/h      | 510 / 415 / 375 m³/h      | 520 / 420 / 380 m³/h        | 835/620/510 m³/h        | 1.170 / 950 / 810 m³/h |
| Presión sonora        | 37,0/32,0/20,5/19,5 dB(A) | 37,0/32,0/20,5/19,5 dB(A) | 37,5 / 35,5 / 21 / 20 dB(A) | 41/36.5/32.5/20.5 dB(A) | 45/40,5/30,5/24 dB(A)  |
| Alimentación          | 220-240 V / 1 / 50 Hz     |                           |                             |                         |                        |
| Cableado comunicación | (3+T) x 1,50 mm2          | (3+T) x 1,50 mm2          | (3+T) x 1,50 mm2            | (3+T) x 1,50 mm2        | (3+T) x 1,50 mm2       |
| Tuberías frigoríficas | Ø1/4" / Ø3/8"             | Ø1/4" / Ø3/8"             | Ø1/4" / Ø3/8"               | Ø1/4" / Ø1/2"           | Ø3/8" / Ø5/8"          |

### ESQUEMA CONEXIONES



NOTAS:  
 (1) Los datos y especificaciones presentes en esta ficha pueden variar sin previo aviso.  
 (2) Las imágenes de esta ficha son de carácter orientativo, pudiendo ser diferentes a la máquina final.

## DIMENSIONES Y PESO UNIDAD INTERIOR

| Modelo           | Peso    | W       | H      | D      |
|------------------|---------|---------|--------|--------|
| <b>MCB1-07N8</b> | 9,1 kg  | 812 mm  | 299 mm | 199 mm |
| <b>MCB1-09N8</b> | 9,1 kg  | 812 mm  | 299 mm | 199 mm |
| <b>MCB1-12N8</b> | 9,1 kg  | 812 mm  | 299 mm | 199 mm |
| <b>MCB1-18N8</b> | 12,3 kg | 968 mm  | 320 mm | 225 mm |
| <b>MCB1-24N8</b> | 12,3 kg | 1030 mm | 338 mm | 238 mm |



# UNIDADES EXTERIORES



Refrig. R-32



Control condensación



Compresor DC Inverter



Ventilador exterior DC Inverter

| Documentación Técnica      | Descarga              |
|----------------------------|-----------------------|
| Manual de Usuario          | <a href="#">PDF ↓</a> |
| Declaración de conformidad | <a href="#">PDF ↓</a> |
| Fichas ErP                 | <a href="#">PDF ↓</a> |
| Dimensiones                | <a href="#">DWG ↓</a> |
| Tabla de combinaciones     | <a href="#">PDF ↓</a> |

| Modelo   | M20-14N8                  | M20-18N8        | M30-18N8        | M30-21N8        |
|--|---------------------------|-----------------|-----------------|-----------------|
| Código   | 13911063                  | 13911064        | 13902177        | 13911065        |
| Capacidad frigorífica nominal                        | kW 4,10                   | 5,28            | 5,28            | 6,15            |
| Capacidad calorífica nominal                         | kW 4,39                   | 5,57            | 5,57            | 6,59            |
| Capacidad calorífica nominal a -7°C                  | kW 3,5                    | 3,62            | 3,7             | 4,13            |
| Consumo frío nominal                                 | kW 1,270                  | 1,630           | 1,450           | 1,900           |
| Consumo calor nominal                                | kW 1,200                  | 1,500           | 1,380           | 1,770           |
| Consumo calor nominal a -7°C                         | W 1,620                   | 1,490           | 1,455           | 1,750           |
| COP -7°C   | 3,19                      | 3,2             | 2,6             | 3,1             |
| SEER - Clasificación energética                      | 6,80 - A++                | 6,60 - A++      | 6,80 - A++      | 6,50 - A++      |
| Cableado comunicación                                | mm <sup>2</sup> (3+T)x1,5 | (3+T)x1,5       | (3+T)x2,5       | (3+T)x2,5       |
| Nº unidades interiores                               | 2                         | 2               | 3               | 3               |
| Tipo de compresor                                    | Rotativo                  | Rotativo        | Rotativo        | Rotativo        |
| Alimentación   | V/f/Hz 220-240/1/50       | 220-240/1/50    | 220-240/1/50    | 220-240/1/50    |
| Cableado alimentación                                | mm <sup>2</sup> (2+T)x2,5 | (2+T)x2,5       | (2+T)x4         | (2+T)x4         |
| Dimensiones (An/Al/Pr)                               | mm 805 / 554 / 330        | 805 / 554 / 330 | 805 / 554 / 330 | 890 / 673 / 342 |
| Peso neto  | kg 31,6                   | 35,5            | 36,2            | 46,8            |
| Caudal de aire                                       | m <sup>3</sup> /h 2.200   | 2.200           | 2.100           | 3.000           |
| Presión sonora                                       | dB(A) 57                  | 56              | 57              | 57,5            |
| Nivel de potencia acústica                           | dB(A) 66                  | 63              | 64              | 66              |
| Tipo refrigerante                                    | R-32                      | R-32            | R-32            | R-32            |
| GWP  | 675                       | 675             | 675             | 675             |
| Carga de fábrica                                     | kg 0,9                    | 1,25            | 1,5             | 1,4             |
| t eq CO <sub>2</sub>                                 | 0,61                      | 0,84            | 1,01            | 0,95            |
| Diám. tubería gas                                    | pulg. 2x 3/8"             | 2x 3/8"         | 3x 3/8"         | 3x 3/8"         |
| Diám. tubería líquido                                | pulg. 2x 1/4"             | 2x 1/4"         | 3x 1/4"         | 3x 1/4"         |
| Long. máx. tubería total/vertical                    | m 40 / 15                 | 40 / 15         | 60 / 15         | 60 / 15         |
| T <sup>8</sup> exterior para calefacción mín./máx.   | °C -15 / 24               | -15 / 24        | -15 / 24        | -15 / 24        |
| T <sup>8</sup> exterior para refrigeración mín./máx. | °C -15 / 50               | -15 / 50        | -15 / 50        | -15 / 50        |

| Modelo   | M30-27N8                  | M40-28N8          | M40-36N8          | M50-42N8          |
|--|---------------------------|-------------------|-------------------|-------------------|
| Código   | 13911066                  | 13911067          | 13911068          | 13911069          |
| Capacidad frigorífica nominal                        | kW 7,91                   | 8,20              | 10,55             | 12,31             |
| Capacidad calorífica nominal                         | kW 8,21                   | 8,79              | 11,14             | 12,6              |
| Capacidad calorífica nominal a -7°C                  | kW 6,52                   | 5,81              | 7,33              | 8,54              |
| Consumo frío nominal                                 | kW 2,450                  | 2,500             | 3,265             | 3,800             |
| Consumo calor nominal                                | kW 2,200                  | 2,400             | 2,840             | 3,300             |
| Consumo calor nominal a -7°C                         | W 3,080                   | 1,875             | 4,010             | 4,077             |
| COP -7°C   | 3,13                      | 3,1               | 3,1               | 2,1               |
| SEER - Clasificación energética                      | 6,70 - A++                | 6,50 - A++        | 6,50 - A++        | 6,50 - A++        |
| Cableado comunicación                                | mm <sup>2</sup> (3+T)x2,5 | (3+T)x2,5         | (3+T)x2,5         | (3+T)x2,5         |
| Nº unidades interiores                               | 3                         | 4                 | 4                 | 5                 |
| Tipo de compresor                                    | Rotativo                  | Rotativo          | Rotativo          | Rotativo          |
| Alimentación   | V/f/Hz 220-240/1/50       | 220-240/1/50      | 220-240/1/50      | 220-240/1/50      |
| Cableado alimentación                                | mm <sup>2</sup> (2+T)x4   | (2+T)x4           | (2+T)x6           | (2+T)x6           |
| Dimensiones (An/Al/Pr)                               | mm 890 / 673 / 342        | 946 / 810 / 410   | 946 / 810 / 410   | 946 / 810 / 410   |
| Peso neto  | kg 53                     | 62,1              | 68,8              | 74,10             |
| Caudal de aire                                       | m <sup>3</sup> /h 2.700   | 3.800             | 4.000             | 3.850             |
| Presión sonora                                       | dB(A) 54                  | 61                | 63                | 61,5              |
| Nivel de potencia acústica                           | dB(A) 67                  | 69                | 68                | 70                |
| Tipo refrigerante                                    | R-32                      | R-32              | R-32              | R-32              |
| GWP  | 675                       | 675               | 675               | 675               |
| Carga de fábrica                                     | kg 1,72                   | 2,1               | 2,1               | 2,9               |
| t eq CO <sub>2</sub>                                 | 1,16                      | 1,2               | 1,42              | 1,96              |
| Diám. tubería gas                                    | pulg. 3x 3/8"             | 3x 3/8" + 1x 1/2" | 3x 3/8" + 1x 1/2" | 4x 3/8" + 1x 1/2" |
| Diám. tubería líquido                                | pulg. 3x 1/4"             | 4x 1/4"           | 4x 1/4"           | 5x 1/4"           |
| Long. máx. tubería total/vertical                    | m 60 / 15                 | 80 / 15           | 80 / 15           | 80 / 15           |
| T <sup>8</sup> exterior para calefacción mín./máx.   | °C -15 / 24               | -15 / 24          | -15 / 24          | -15 / 24          |
| T <sup>8</sup> exterior para refrigeración mín./máx. | °C -15 / 50               | -15 / 50          | -15 / 50          | -15 / 50          |

**Capacidad frigorífica y calorífica. Consumo frío y calor. Eficiencia energética:** Los coeficientes energéticos se calculan en condiciones estándar. Las condiciones reales de funcionamiento dependen del lugar en el que se ha instalado el equipo y del uso al que se le someta.

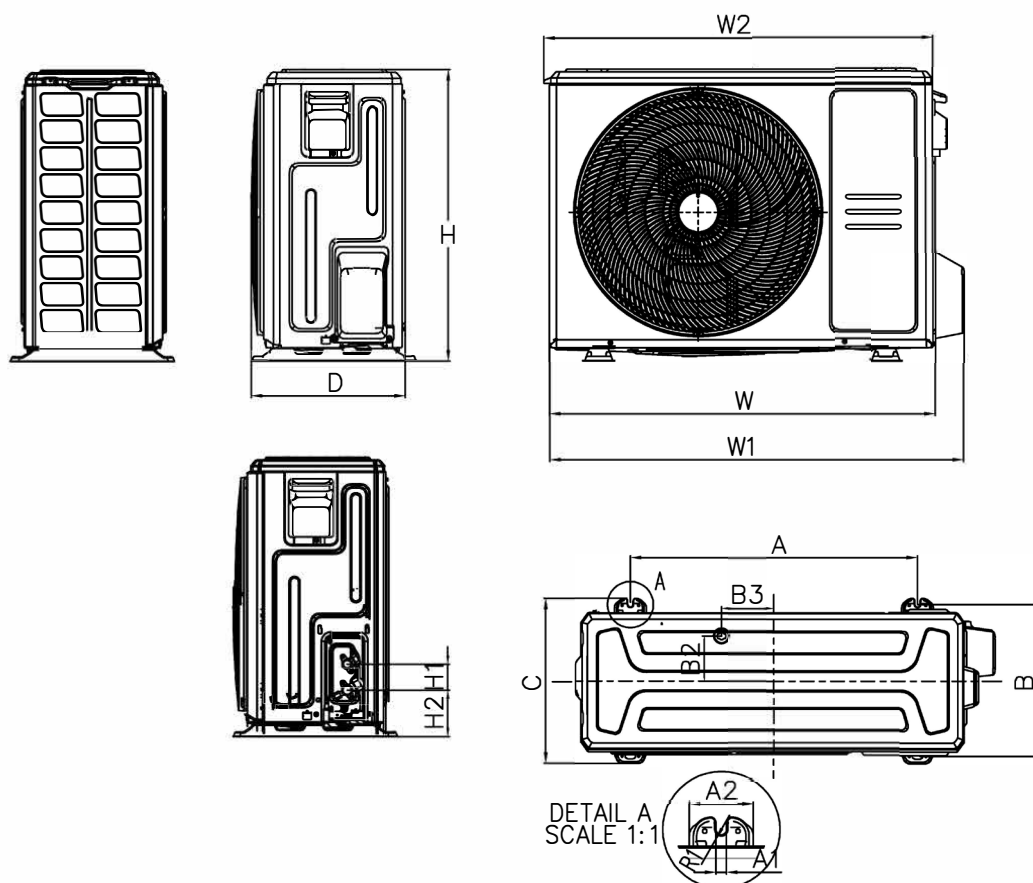
**Presión sonora:** La medición de la presión sonora se realiza en una cámara anecoica a una distancia de 1 m de la máquina.

**Cableado alimentación:** El cableado de alimentación es orientativo hasta 10 m. Debe calcularse de manera específica para cada instalación.

**Carga adicional:** La precarga inicial de las máquinas exteriores multisistema es válida para los primeros 7,5 m (línea de líquido). Para más distancia, se requiere una carga adicional de 0,012 kg/m por metro adicional si la línea de líquido es 1/4" y de 0,024 kg/m por metro adicional si la línea de líquido es diámetros mayores.

**NOTA:** Antes de realizar la instalación de estos equipos, debe consultar la legislación vigente relativa a los gases refrigerantes.

# UNIDADES EXTERIORES



| Platform | W   | W1   | W2  | D   | H   | A   | B   | C   | H1 | H2  | A1   | A2 | R1  | B2   | B3 |
|----------|-----|------|-----|-----|-----|-----|-----|-----|----|-----|------|----|-----|------|----|
| X1       | 720 | 790  | 727 | 270 | 495 | 452 | 255 | 281 | 60 | 87  | 11.7 | 49 | 6   | 76.5 | 33 |
| X2       | 765 | 835  | 784 | 303 | 555 | 452 | 286 | 314 | 60 | 93  | 10   | 62 | 5   | 76   | 18 |
| X3       | 805 | 874  | 815 | 330 | 554 | 511 | 317 | 346 | 60 | 95  | 10   | 58 | 6.5 | 105  | 49 |
| X4       | 890 | 955  | 895 | 342 | 673 | 663 | 354 | 380 | 60 | 108 | 12   | 74 | 6   | 52   | 61 |
| X6       | 980 | 1073 | /   | 415 | 975 | 616 | 397 | 440 | 60 | 114 | 12   | 76 | 6   | 111  | 95 |
| D        | 946 | 1030 | /   | 410 | 810 | 673 | 403 | 455 | 60 | 108 | 24   | 73 | 6   | 95   | 10 |

| ODU      |    |
|----------|----|
| M20-14N8 | X3 |
| M20-18N8 |    |
| M30-18N8 |    |
| M30-21N8 | X4 |
| M30-27N8 |    |
| M40-28N8 | D  |
| M40-36N8 |    |
| M50-42N8 |    |