

# Unidades exteriores

## Multisistema

### FICHA PRODUCTO

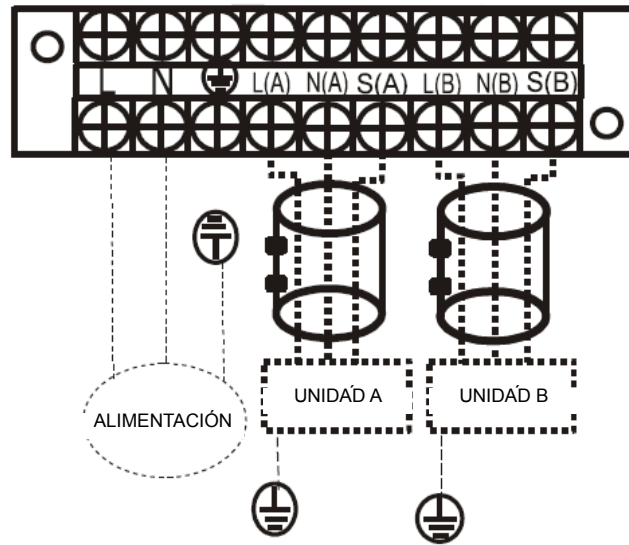


Producto certificado por:



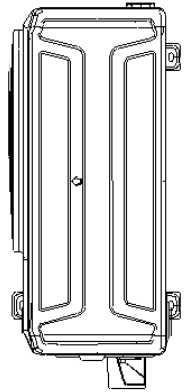
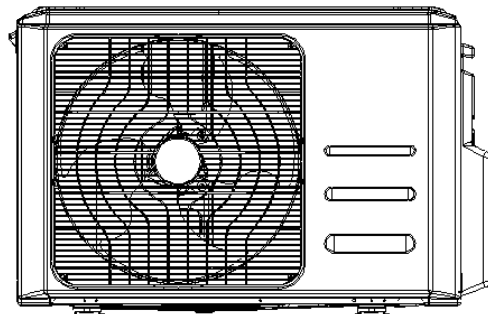
## CARACTERÍSTICAS

Modelo	M2O-14N8
Máx. unidades interiores	2
Capacidad frigorífica	4,10 kW
Consumo frío	1,27 kW
Capacidad calorífica	4,39 kW
Consumo calor	1,20 kW
Caudal de aire	2.200 m <sup>3</sup> /h
Presión sonora	57 dB(A)
Alimentación	220-240 V / 1 / 50 Hz
Cableado alimentación (exterior)	(2+T)x2,50 mm <sup>2</sup>
Cableado comunicación	(3+T)x2,50 mm <sup>2</sup>
Intensidad máx.	12 A
Tuberías frigoríficas	2x Ø1/4" / 2x Ø3/8"
Carga fábrica / Carga adicional	0,90 kg / 0,012 kg
Longitud máx. tuberías	40 m
Longitud máx. por unidad interior	25 m
Diferencia altura entre unidades interior y exterior	15 m
Diferencia altura entre unidades interiores	10 m

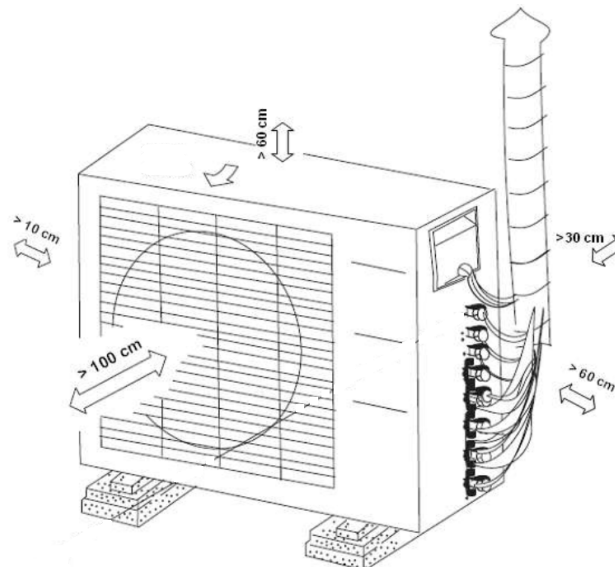


## DIMENSIONES Y PESO UNIDAD EXTERIORR

Modelo	M20-14N8
Ancho	805 mm
Alto	554 mm
Fondo	330 mm
Peso	31,60 kg



## INSTALACIÓN



# Unidades exteriores

## Multisistema

### FICHA PRODUCTO

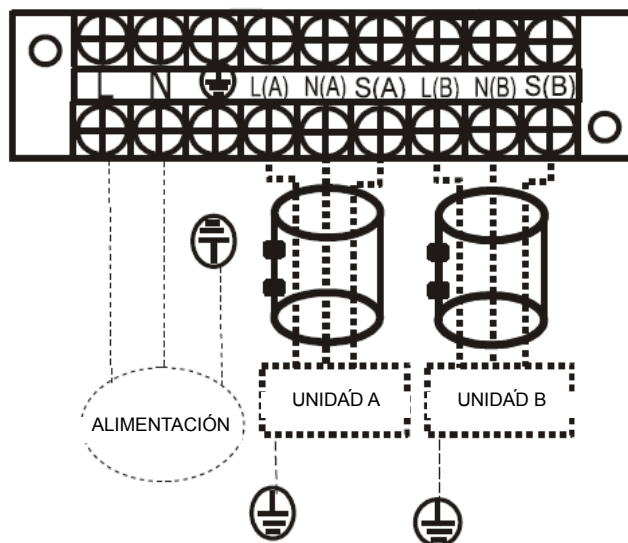


Producto certificado por:



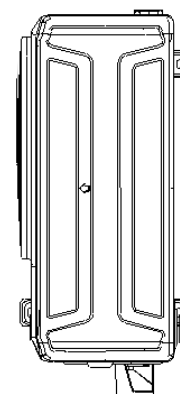
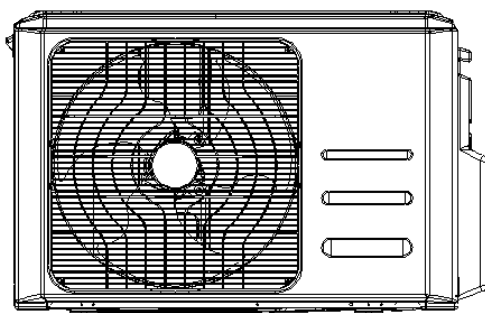
## CARACTERÍSTICAS

Modelo	M2O-18N8
Máx. unidades interiores	2
Capacidad frigorífica	5,28 kW
Consumo frío	1,63 kW
Capacidad calorífica	5,57 kW
Consumo calor	1,50 kW
Caudal de aire	2.200 m <sup>3</sup> /h
Presión sonora	56 dB(A)
Alimentación	220-240 V / 1 / 50 Hz
Cableado alimentación (exterior)	(2+T)x2,50 mm <sup>2</sup>
Cableado comunicación	(3+T)x2,50 mm <sup>2</sup>
Intensidad máx.	13 A
Tuberías frigoríficas	2x Ø1/4" / 2x Ø3/8"
Carga fábrica / Carga adicional	1,25 kg / 0,012 kg
Longitud máx. tuberías	40 m
Longitud máx. por unidad interior	25 m
Diferencia altura entre unidades interior y exterior	15 m
Diferencia altura entre unidades interiores	10 m

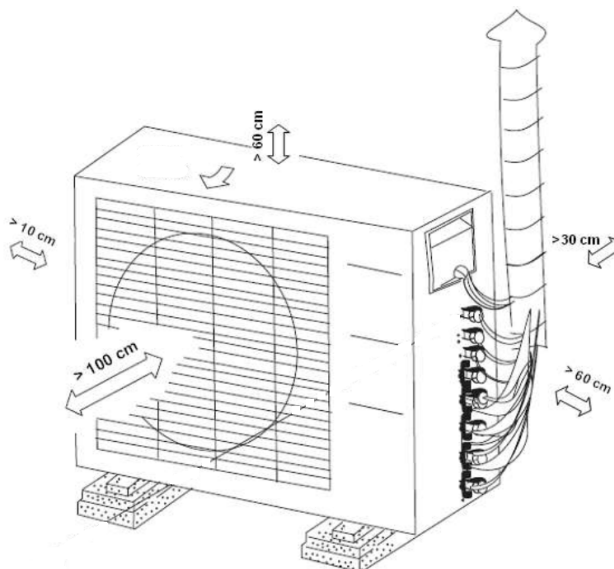


## DIMENSIONES Y PESO UNIDAD EXTERIORR

Modelo	M2O-18N8
Ancho	805 mm
Alto	554 mm
Fondo	330 mm
Peso	35,50 kg



## INSTALACIÓN



# Unidades exteriores

## Multisistema

### FICHA PRODUCTO



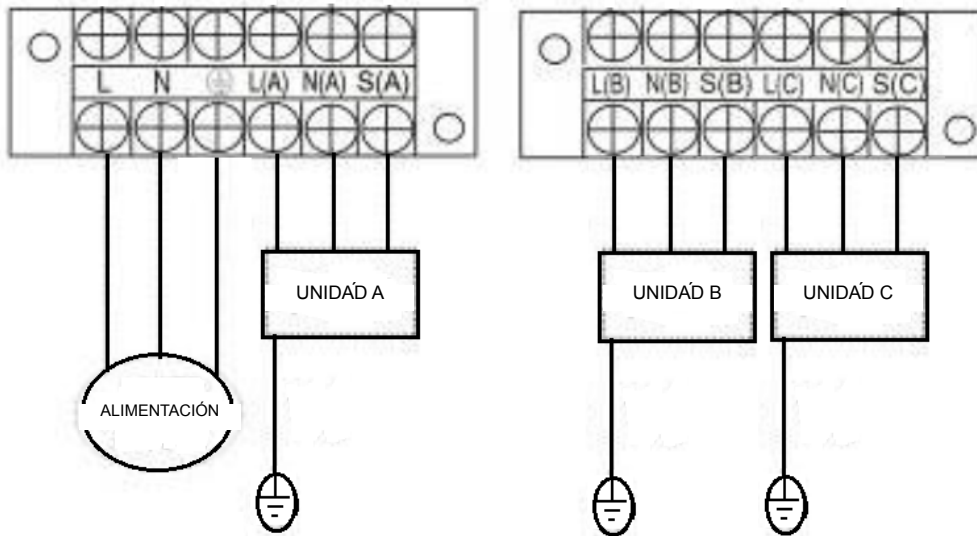
Producto certificado por:



## CARACTERÍSTICAS

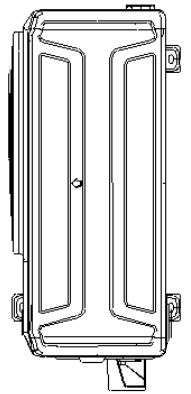
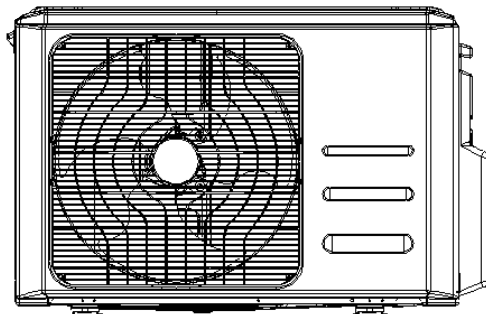
Modelo	M30-21N8
Máx. unidades interiores	3
Capacidad frigorífica	6,15 kW
Consumo frío	1,90 kW
Capacidad calorífica	6,59 kW
Consumo calor	1,77 kW
Caudal de aire	3.000 m <sup>3</sup> /h
Presión sonora	57,50 dB(A)
Alimentación	220-240 V / 1 / 50 Hz
Cableado alimentación (exterior)	(2+T)x4 mm <sup>2</sup>
Cableado comunicación	(3+T)x2,50 mm <sup>2</sup>
Intensidad máx.	15 A
Tuberías frigoríficas	3x Ø1/4" / 3x Ø3/8"
Carga fábrica / Carga adicional	1,40 kg / 0,012 kg
Longitud máx. tuberías	60 m
Longitud máx. por unidad interior	30 m
Diferencia altura entre unidades interior y exterior	15 m
Diferencia altura entre unidades interiores	10 m

## ESQUEMA CONEXIONES

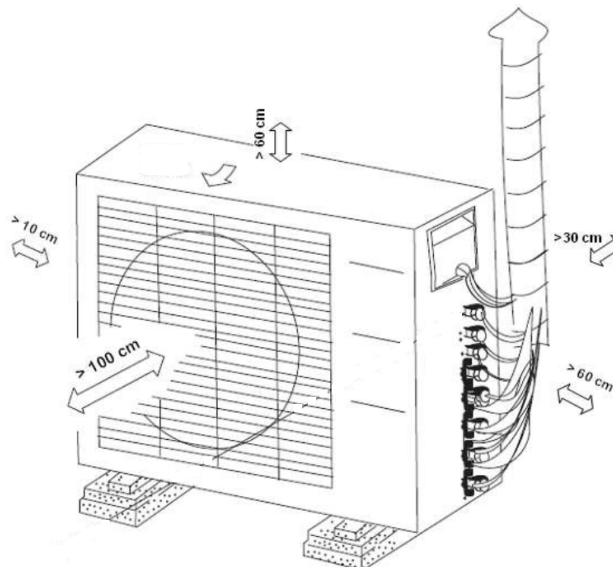


## DIMENSIONES Y PESO UNIDAD EXTERIORR

Modelo	M3O-21N8
Ancho	890 mm
Alto	673 mm
Fondo	342 mm
Peso	46,80 kg



## INSTALACIÓN



# Unidades exteriores

## Multisistema

### FICHA PRODUCTO



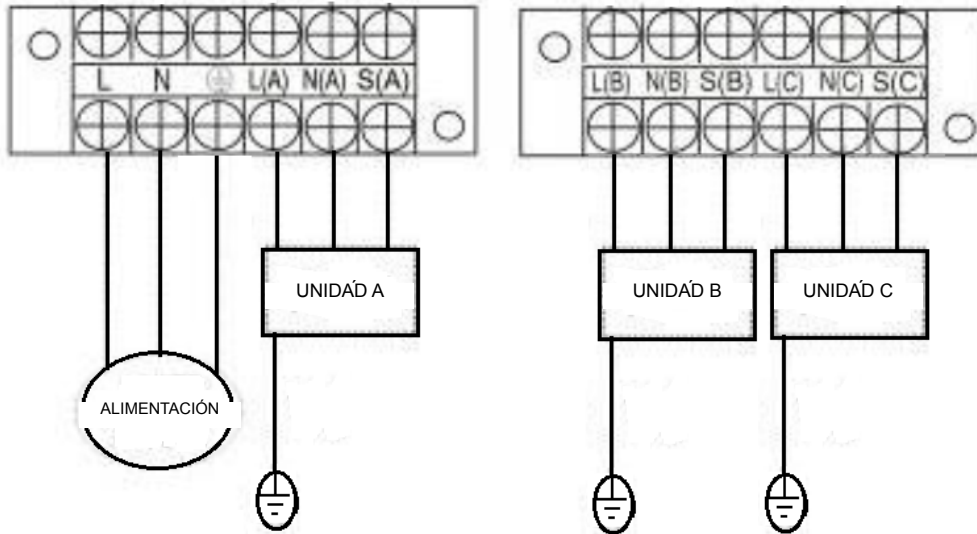
Producto certificado por:



## CARACTERÍSTICAS

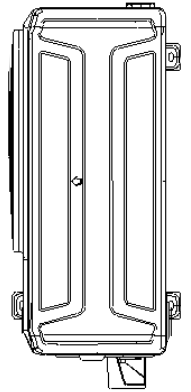
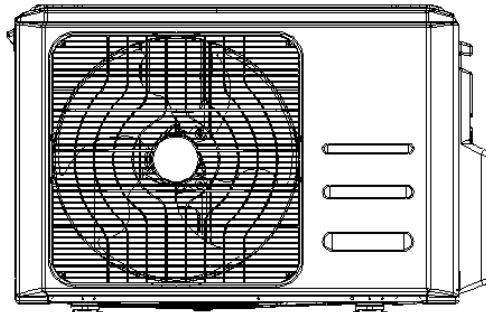
Modelo	M3O-27N8
Máx. unidades interiores	3
Capacidad frigorífica	7,91 kW
Consumo frío	2,45 kW
Capacidad calorífica	8,21 kW
Consumo calor	2,20 kW
Caudal de aire	2.700 m <sup>3</sup> /h
Presión sonora	54 dB(A)
Alimentación	220-240 V / 1 / 50 Hz
Cableado alimentación (exterior)	(2+T)x4 mm <sup>2</sup>
Cableado comunicación	(3+T)x2,50 mm <sup>2</sup>
Intensidad máx.	17,50 A
Tuberías frigoríficas	3x Ø1/4" / 3x Ø3/8"
Carga fábrica / Carga adicional	1,57 kg / 0,012 kg
Longitud máx. tuberías	60 m
Longitud máx. por unidad interior	30 m
Diferencia altura entre unidades interior y exterior	15 m
Diferencia altura entre unidades interiores	10 m

## ESQUEMA CONEXIONES

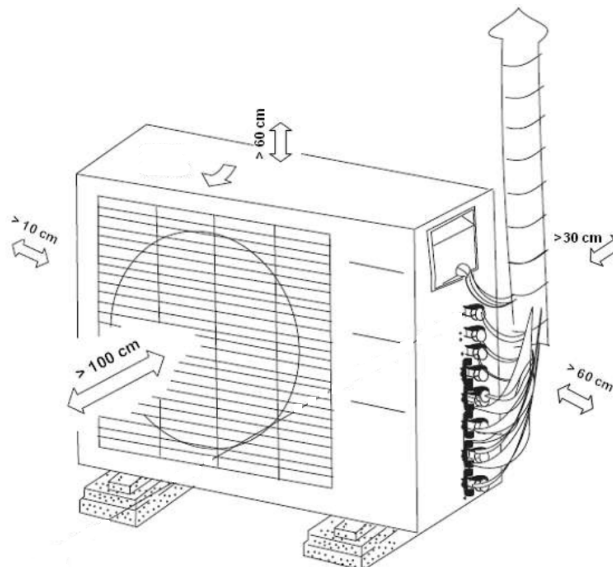


## DIMENSIONES Y PESO UNIDAD EXTERIORR

Modelo	M30-27N8
Ancho	890 mm
Alto	673 mm
Fondo	342 mm
Peso	53 kg



## INSTALACIÓN



# Unidades exteriores

## Multisistema

### FICHA PRODUCTO



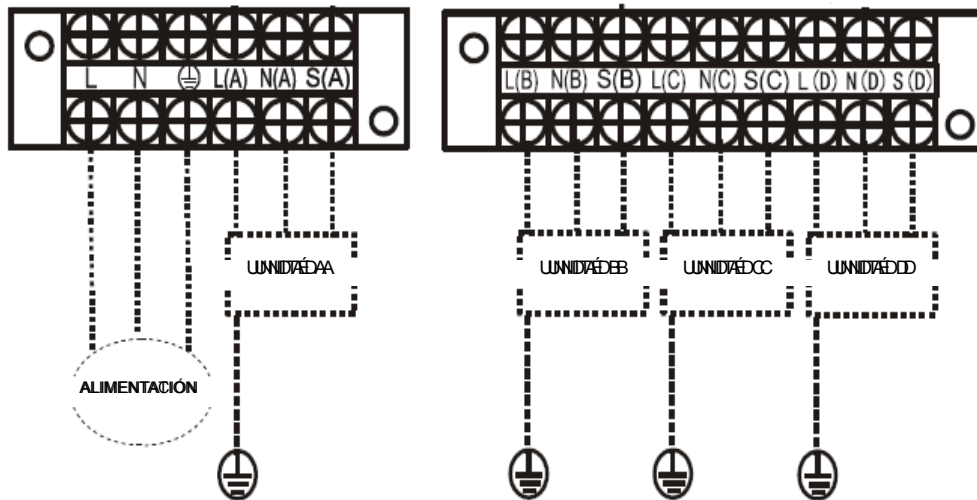
Producto certificado por:



## CARACTERÍSTICAS

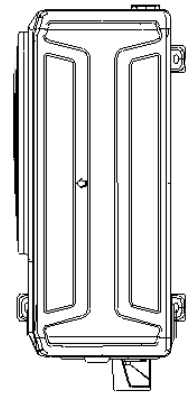
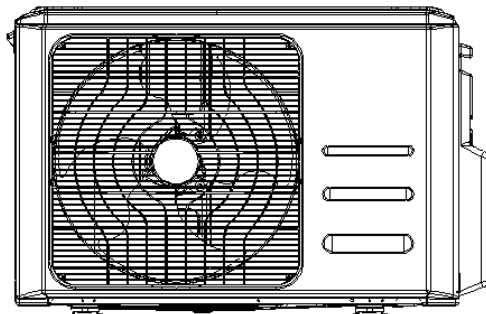
Modelo	M4O-28N8
Máx. unidades interiores	4
Capacidad frigorífica	8,20 kW
Consumo frío	2,50 kW
Capacidad calorífica	8,79 kW
Consumo calor	2,40 kW
Caudal de aire	3.800 m <sup>3</sup> /h
Presión sonora	61 dB(A)
Alimentación	220-240 V / 1 / 50 Hz
Cableado alimentación (exterior)	(2+T)x4 mm <sup>2</sup>
Cableado comunicación	(3+T)x2,50 mm <sup>2</sup>
Intensidad máx.	19 A
Tuberías frigoríficas	4x Ø1/4" / 3x Ø3/8" + 1x Ø1/2"
Carga fábrica / Carga adicional	2,10 kg / 0,012 kg
Longitud máx. tuberías	80 m
Longitud máx. por unidad interior	35 m
Diferencia altura entre unidades interior y exterior	15 m
Diferencia altura entre unidades interiores	10 m

## ESQUEMA CONEXIONES

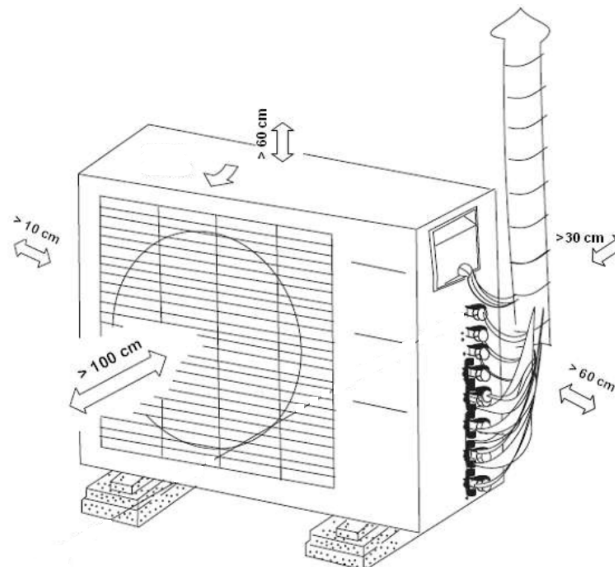


## DIMENSIONES Y PESO UNIDAD EXTERIORR

Modelo	M40-28N8
Ancho	946 mm
Alto	810 mm
Fondo	410 mm
Peso	62,10 kg



## INSTALACIÓN



# Unidades exteriores

## Multisistema

### FICHA PRODUCTO



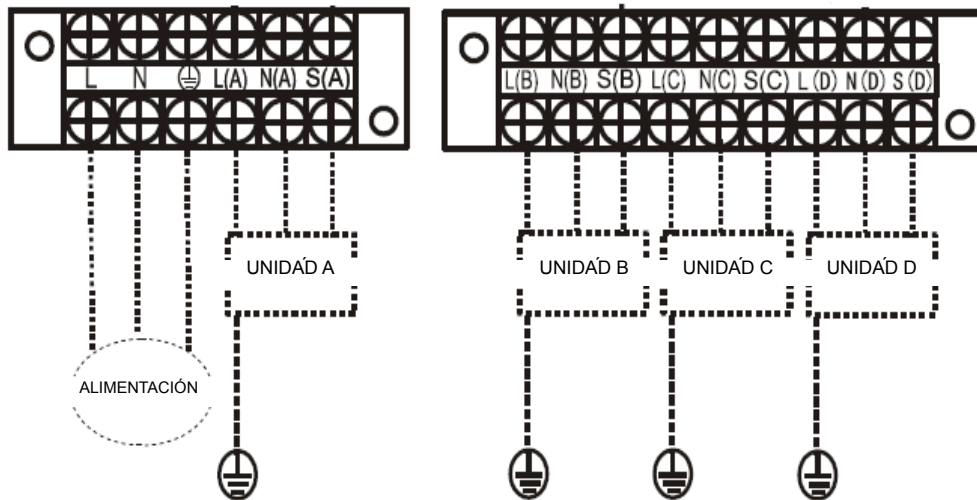
Producto certificado por:



## CARACTERÍSTICAS

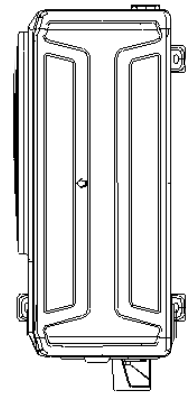
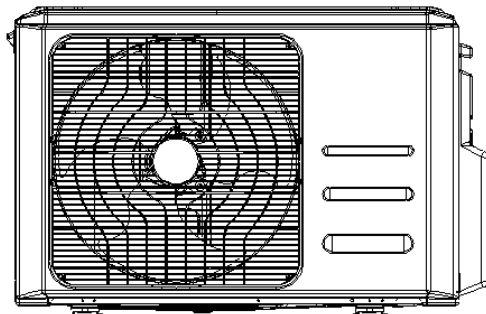
Modelo	M4O-36N8
Máx. unidades interiores	4
Capacidad frigorífica	10,55 kW
Consumo frío	3,26 kW
Capacidad calorífica	11,14 kW
Consumo calor	2,84 kW
Caudal de aire	4.000 m <sup>3</sup> /h
Presión sonora	63 dB(A)
Alimentación	220-240 / 1 / 50 Hz
Cableado alimentación (exterior)	(2+T)x6 mm <sup>2</sup>
Cableado comunicación	(3+T)x2,50 mm <sup>2</sup>
Intensidad máx.	21,50 A
Tuberías frigoríficas	4x Ø1/4" / 3x Ø3/8" + 1x Ø1/2"
Carga fábrica / Carga adicional	2,10 kg / 0,012 kg
Longitud máx. tuberías	80 m
Longitud máx. por unidad interior	35 m
Diferencia altura entre unidades interior y exterior	15 m
Diferencia altura entre unidades interiores	10 m

## ESQUEMA CONEXIONES

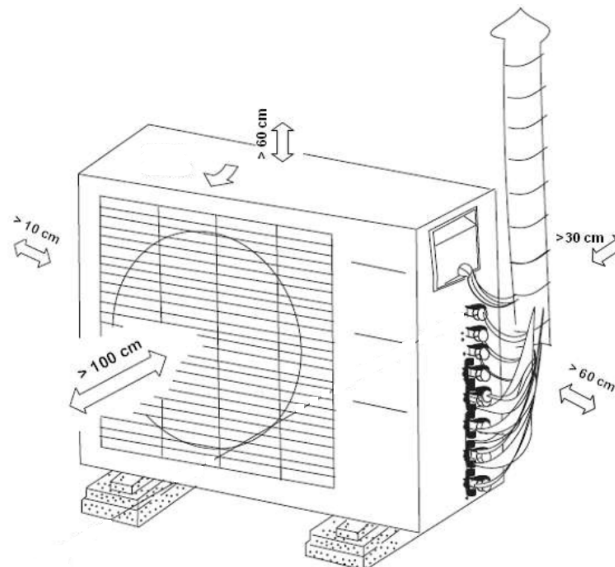


## DIMENSIONES Y PESO UNIDAD EXTERIORR

Modelo	M40-36N8
Ancho	946 mm
Alto	810 mm
Fondo	410 mm
Peso	68,80 kg



## INSTALACIÓN



# Unidades exteriores

## Multisistema

### FICHA PRODUCTO



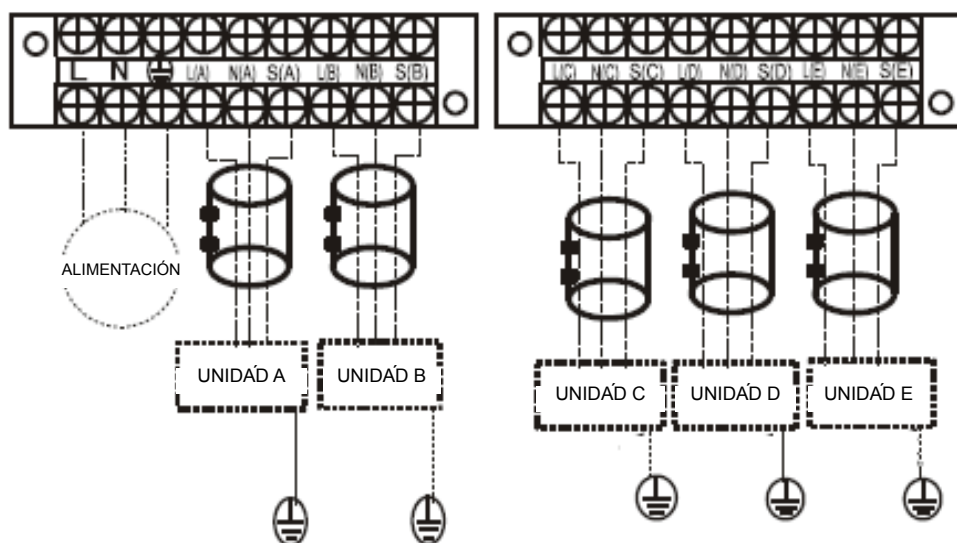
Producto certificado por:



## CARACTERÍSTICAS

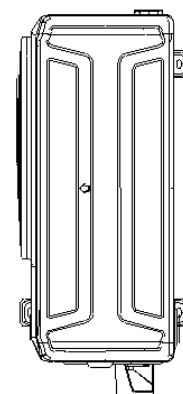
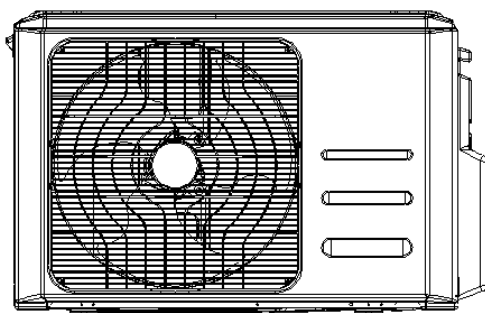
Modelo	M5O-42N8
Máx. unidades interiores	5
Capacidad frigorífica	12,31 kW
Consumo frío	3,80 kW
Capacidad calorífica	12,60 kW
Consumo calor	3,30 kW
Caudal de aire	3.850 m <sup>3</sup> /h
Presión sonora	61,50 dB(A)
Alimentación	220-240 V / 1 / 50 Hz
Cableado alimentación (exterior)	(2+T)x6 mm <sup>2</sup>
Cableado comunicación	(3+T)x2,50 mm <sup>2</sup>
Intensidad máx.	22 A
Tuberías frigoríficas	5x Ø1/4" / 4x Ø3/8" + 1x Ø1/2"
Carga fábrica / Carga adicional	2,90 kg / 0,012 kg
Longitud máx. tuberías	80 m
Longitud máx. por unidad interior	35 m
Diferencia altura entre unidades interior y exterior	15 m
Diferencia altura entre unidades interiores	10 m

## ESQUEMA CONEXIONES

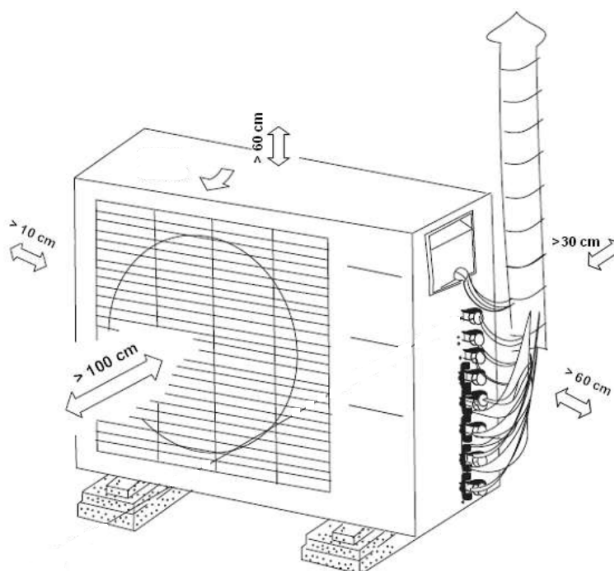


## DIMENSIONES Y PESO UNIDAD EXTERIORR

Modelo	M50-42N8
Ancho	946 mm
Alto	810 mm
Fondo	410 mm
Peso	74,10 kg



## INSTALACIÓN



# Midea Breezeless-E

## Multisistema

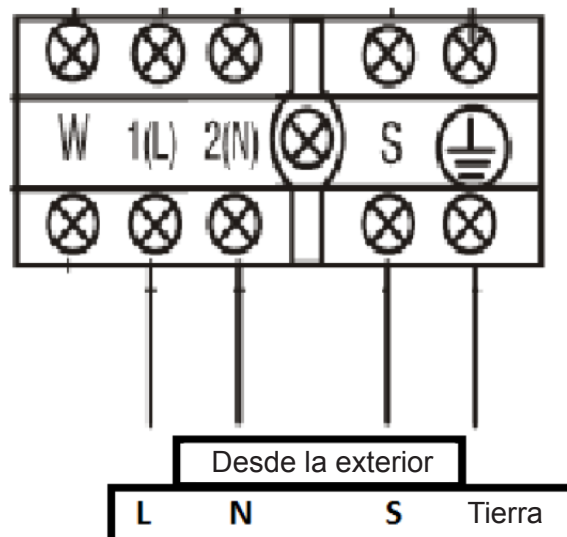

**RG10N8(2HS)/BGEF**  
**Control de serie**

 Producto certificado por: **CE**


### CARACTERÍSTICAS

Modelo	MCB1-07N8	MCB1-09N8	MCB1-12N8	MCB1-18N8	MCB1-24N8
Capacidad frigorífica	2,05 kW	2,64 kW	3,52 kW	5,27 kW	7,04 kW
Capacidad calorífica	2,64 kW	2,93 kW	3,81 kW	5,57 kW	7,33 W
Caudal de aire	510 / 415 / 375 m³/h	510 / 415 / 375 m³/h	520 / 420 / 380 m³/h	835/620/510 m³/h	1.170 / 950 / 810 m³/h
Presión sonora	37,0/32,0/20,5/19,5 dB(A)	37,0/32,0/20,5/19,5 dB(A)	37,5 / 35,5 / 21 / 20 dB(A)	41/36.5/32.5/20.5 dB(A)	45/40,5/30,5/24 dB(A)
Alimentación	220-240 V / 1 / 50 Hz				
Cableado comunicación	(3+T) x 1,50 mm2	(3+T) x 1,50 mm2	(3+T) x 1,50 mm2	(3+T) x 1,50 mm2	(3+T) x 1,50 mm2
Tuberías frigoríficas	Ø1/4" / Ø3/8"	Ø1/4" / Ø3/8"	Ø1/4" / Ø3/8"	Ø1/4" / Ø1/2"	Ø3/8" / Ø5/8"

### ESQUEMA CONEXIONES



NOTAS:  
 (1) Los datos y especificaciones presentes en esta ficha pueden variar sin previo aviso.  
 (2) Las imágenes de esta ficha son de carácter orientativo, pudiendo ser diferentes a la máquina final.

## DIMENSIONES Y PESO UNIDAD INTERIOR

Modelo	Peso	W	H	D
<b>MCB1-07N8</b>	9,1 kg	812 mm	299 mm	199 mm
<b>MCB1-09N8</b>	9,1 kg	812 mm	299 mm	199 mm
<b>MCB1-12N8</b>	9,1 kg	812 mm	299 mm	199 mm
<b>MCB1-18N8</b>	12,3 kg	968 mm	320 mm	225 mm
<b>MCB1-24N8</b>	12,3 kg	1030 mm	338 mm	238 mm

