



Genia Air Split

Solución eficiente y sostenible de calefacción, refrigeración y ACS con la garantía Saunier Duval

Beneficios del sistema

- **Calidad Saunier Duval**
- **Apoyo al instalador**
- **Amplia gama con altos COP**
Gran eficiencia
COP hasta 5.0 (A7/W35)
A+++
- **Reducido nivel sonoro**
Función más silenciosa
Nivel del sonido 52 dB(A)**
Modo silencioso: ~35 dB(A)



Cubierta resistente de serie incluso en costa o montaña, protección contra la corrosión C5 según ISO 12944-6



- **Ecológico:** más del 90% de los componentes son reciclables
- **Mejor diseño del mercado**
Accesorios integrables
Más de 200 litros de agua caliente por día (40 °C)
<40 dB(A)
Concepto de montaje partido
Gran capacidad de modulación en calefacción
- **Rápido de instalar**
Asistente de instalación
Circuito refrigerante precargado hasta 15 m
Hasta 40 m de línea y 30 m de altura

(*) Producción de calor a A7/W35
(**) Potencia sonora a A7/W55 (EN 12102):
52 dB(A) para 4/6 kW, 54 dB(A) para 8 kW
y 56 dB(A) para 12 kW

Ventajas de Genia Air Split

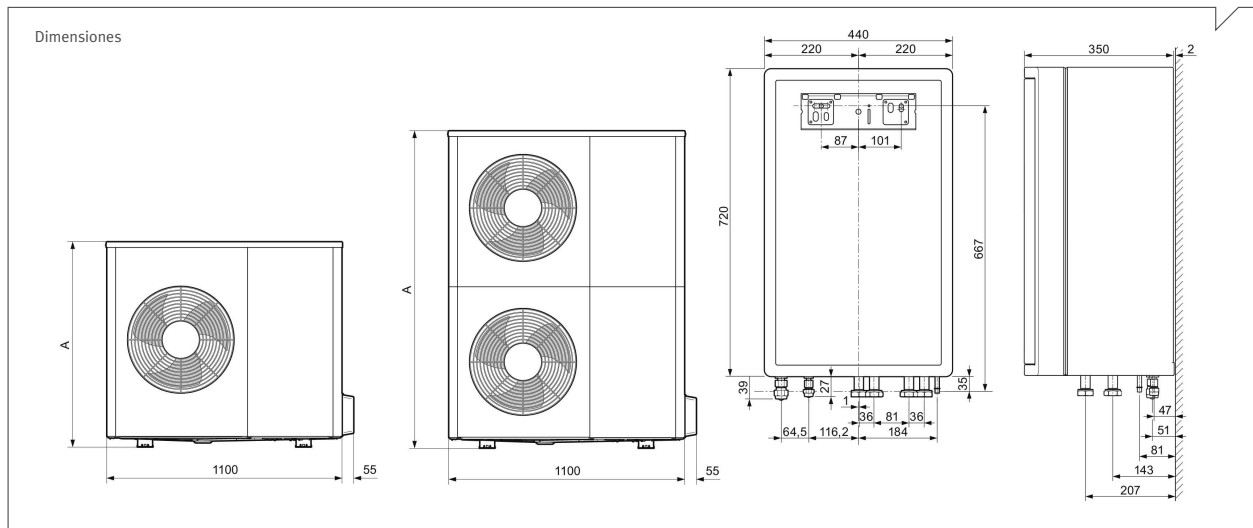
- **Bajo consumo energético**
 - Alto rendimiento en calefacción, COP hasta 5,0 **A+++**
 - Alto rendimiento en ACS, cumpliendo con CTE
- **Rápido y sencillo de instalar y con información completa**
 - Un código QR en el embalaje y manual accede a un vídeo de instalación paso a paso que refuerza la información de los manuales
 - Cuenta con asistente de instalación en la interfaz
 - **Precargado hasta 15 metros** entre vivienda y ud. exterior
 - Hasta 40 metros de línea y 30 metros de altura
 - Compatible con todos los productos Saunier Duval
 - **Único control Saunier Duval:** MiPro
 - Los test de presión y evacuación pueden hacerse desde la unidad interior
 - Instalación en 1 día
- **En cualquier ubicación** gracias a su protección anticorrosión. Se puede instalar en zonas de montaña y costa
- **ACS hasta 62 °C** sin apoyo eléctrico. Hasta 70 °C con apoyo
- **Servicio posventa propio de la marca**
- **Gran confort en calefacción, frío y ACS**
- **Ahorro energético** que permite reducir la factura debido al alto rendimiento en todos los modos de funcionamiento Eficiencia **A+++**
- **Funcionamiento silencioso**
Potencia sonora a A7/W55 (EN 12102): 52 dB(A) para 4/6 kW, 54 dB(A) para 8 kW y 56 dB(A) para 12 kW
- **Facilidad de uso** con un control de usuario sencillo y versátil que además permite el control de la humedad en verano
- La **conectividad** (opcional) permite la gestión mediante una app de usuario. Desde el teléfono móvil se puede programar el agua caliente y la calefacción por zonas
- Protección contra polvo y hojas, **garantiza su durabilidad**
- **Fiabilidad y larga vida útil**
- **Saunier Duval garantiza la disponibilidad de piezas durante 15 años**, duplicando la ofrecida por otros fabricantes.

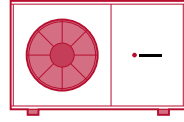


Genia Air Split

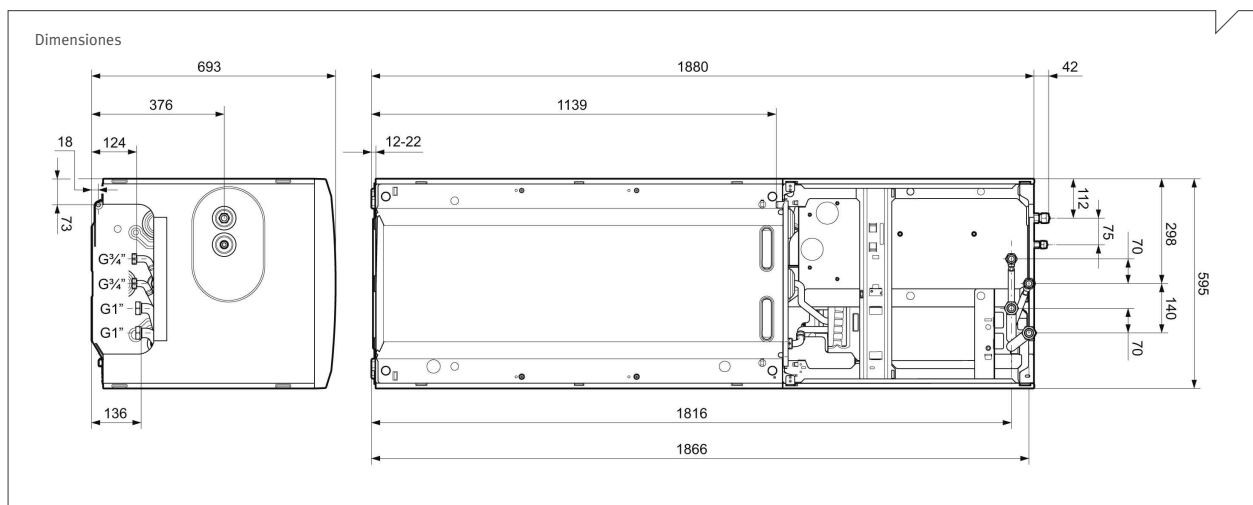
Datos técnicos

Genia Air Split / Unidad exterior	Ud.	HA 4-5 OS 230V B3	HA 6-5 OS 230V B3	HA 8-5 OS 230V B3	HA 12-5 OS 230V B3	HA 12-5 OS 400V B3
Referencia		0010034197	0010034198	0010034199	0010034201	0010034203
Genia Set Split / Torre hidráulica / Unidad interior						
Referencia		0010034207		0010034208	0010034209	
Genia Air Split / Módulo hidráulico / Unidad interior						
Referencia		0010034204		0010034205	0010034206	
Eficiencia energ. calefacción impulsión a 35 °C / 55 °C (A+++ - D)		A+++/A++	A+++/A++	A+++/A++	A+++/A++	A+++/A++
Eficiencia energ. ACS Genia Set (A+ - F)		A	A	A	A	A
Límite func. mín/máx en calef. (ACS)		-20/28 (46)	-20/28 (46)	-20/28 (46)	-20/28 (46)	-20/28 (46)
Límite func. mín/máx en refrigeración		15/46	15/46	15/46	15/46	15/46
Ida 35 °C, retorno 30 °C, temp. seca aire 7 °C						
Potencia de calefacción nominal	kW	4,43	5,78	7,72	12,23	12,23
COP nominal		5,28	4,71	4,70	4,66	4,66
Ida 18 °C, retorno 23 °C, temp. seca aire 35 °C						
Potencia de refrigeración nominal	kW	4,40	5,17	6,27	12,81	12,81
EER nominal		4,63	4,01	3,85	3,40	3,40
Ida 7 °C, retorno 12 °C, temp. seca aire 35 °C						
Potencia de refrigeración nominal	kW	4,01	4,74	6,24	10,50	10,50
EER nominal		2,79	2,52	2,39	2,60	2,60
Circuito hidráulico						
Presión máxima circuito de calefacción	bar					3
Tª máxima modo calefacción	°C					55
Tª máxima ACS sin (con resistencia)	°C					62 (70)
Rango de Tª de salida en refrigeración	°C					7-25
Vol. mín. desescarche (sin resistencia)	l	15/40	15/40	20/55	45/150	45/150
Circuito refrigerante						
Distancia ud. interior/exterior (mín-máx)	m					3-40
Altura máx. ud. interior / exterior (exterior situada sobre la interior)	m					30
Tipo de refrigerante						R410A
Línea de refrigerante (Ø líquido y gas)		1/4" y 1/2"		3/8" y 5/8"		
Carga de refrigerante	Kg	1,50		2,39	3,60	
Precarga	m					15
Potencial de calentamiento atmosférico PCA - normativa (EU) n° 517/2014	PCA					2088
CO2 equivalente	t	3,13		4,99	7,52	



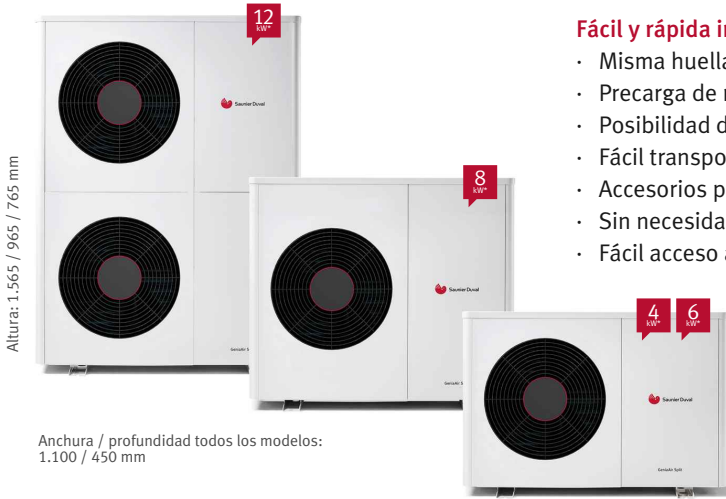


Genia Air Split / Unidad exterior	Ud.	HA 4-5 OS 230V B3	HA 6-5 OS 230V B3	HA 8-5 OS 230V B3	HA 12-5 OS 230V B3	HA 12-5 OS 400V B3	
Referencia		0010034197	0010034198	0010034199	0010034201	0010034203	
Dimensiones (alto/ancho/profundo)	mm	765 / 1.110 / 450		965 / 1.100 / 450	1.565 / 1.100 / 450		
Peso	kg	82		113	191		
Alimentación	V/Ph/Hz	230V / 50 Hz				400V / 50 Hz	
Corriente máxima del compresor	A	11,5		14,9	21,3	13,5	
Potencia sonora a A7/W55		53	54	54	60	60	
Protección contra la corrosión		Clase 5 según ISO 12944-6, permite instalarse en zona costera					
IP		IP15B					
Genia Set Split / Torre hidráulica / Unidad interior		HA 6-5 STB	HA 8-5 STB	HA 12-5 STB			
Referencia		0010034207	0010034208	0010034209			
Dimensiones (alto/ancho/profundo)	mm	1.880 / 595 / 693		160			
Peso	kg	158	159	160			
Volumen del acumulador	l	188					
Volumen del agua resultante 40 °C	l	242			246		
Potencia sonora a A7/W55	dB(A)	44/43			44		
IP		IP10B					
Datos eléctricos							
Alimentación		230V / 50 Hz configurable también a 400V / 50 Hz					
Interruptor diferencial		Tipo B					
Corriente máxima	A	23,5			14		
Resist. eléctrica modulante desactivable	kW	1-5,4			1-8,8		
Conexiones hidráulicas							
Circuito de calef. / refriger. (ida y retorno)	kW	G1					
ACS (ida y retorno)		G 3/4					
Genia Air Split / Módulo hidráulico / Unidad interior		HA 6-5 WSB	HA 8-5 WSB	HA 12-5 WSB			
Referencia		0010034204	0010034205				
Dimensiones (alto/ancho/profundo)	mm	720 / 440 / 350					
Peso	kg	23	24	25			
IP		IP10B					
Datos eléctricos							
Alimentación		230V / 50 Hz configurable también a 400V / 50 Hz					
Interruptor diferencial		Tipo B					
Corriente máxima	A	23,5			14		
Resist. eléctrica modulante desactivable	kW	1-5,4			1-8,8		
Conexiones hidráulicas							
Circuito de calef. / refriger. (ida y retorno)		G1					
ACS (ida y retorno)		G1					





Unidad exterior



Fácil y rápida instalación

- Misma huella y ubicación de las conexiones en todas las unidades.
- Precarga de refrigerante hasta 15 metros.
- Posibilidad de separar las unidades interior y exterior hasta 40 metros.
- Fácil transporte mediante tiras de manejo.
- Accesorios para instalación en suelo, pared o tejado.
- Sin necesidad de herramientas especiales para la instalación.
- Fácil acceso al interior con su carcasa totalmente desmontable.

Nivel sonoro reducido

Quando el silencio y la tranquilidad son importantes la nueva gama Genia Air Split es la mejor opción. Nuestra bomba de calor aire-agua ofrece los valores más silenciosos del mercado tanto para la unidad exterior como para la interior.

Unidades interiores



Sistema con módulo hidráulico

- Módulo hidráulico y de control que incorpora todos los elementos necesarios para una combinación libre con nuestros depósitos de acumulación
- Bomba y vaso de expansión de 10 l
- Apoyo eléctrico modulante, configurable y desconectable
- Válvula de tres vías para ACS
- Válvula de seguridad
- Válvula Schrader adicional en el circuito refrigerante para la puesta en marcha rápida en el interior



MiPro

Único control para los sistemas Saunier Duval



Sistema con torre hidráulica Genia Set Split

- Instalación sencilla.
- Conexión refrigerante en la parte superior
- Carcasa totalmente extraíble
- Agarraderas incluidas
- Resistencia de apoyo conectable en monofásico y en trifásico
- Gran modulación de la resistencia de apoyo hasta 6 kW y 9 kW (trifásico), configurable y desconectable por software
- Bomba de alta eficiencia
- Válvula de 3 vías motorizada
- Vaso de expansión de 18 l
- Depósito de ACS de 190 litros.
- Más de 250 litros de agua al día a 45 °C
- Interfaz de control
- Integra válvula Schrader para garantizar instalación y mantenimiento interior
- Accesorios integrables

