

Áurea+ R290

1/2

Bomba de calor monobloc con refrigerante natural R290



CON CONTRATO
MANTENIMIENTO
THERMOR

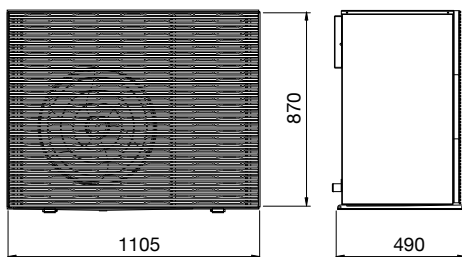


CARACTERÍSTICAS TÉCNICAS

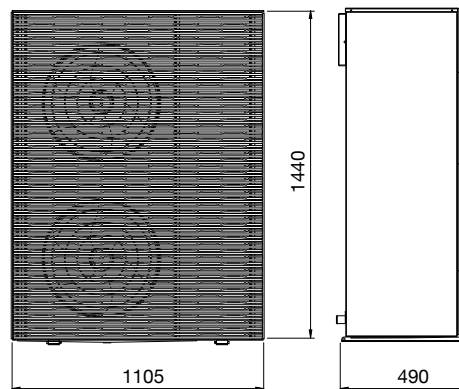
		ÁUREA+ R290 6	ÁUREA+ R290 9	ÁUREA+ R290 12	ÁUREA+ R290 15T	ÁUREA+ R290 18T
Código		526810	526811	526813	526815	526816
RENDIMIENTO CALEFACCIÓN						
Potencia calorífica +7°C/+35°C – Suelo radiante	kW	6,24	9,69	12,6	16,33	18,72
Potencia absorbida +7°C/+35°C – Suelo radiante	kW	1,31	2,05	2,61	3,3	4,05
COP +7°C/+35°C – Suelo radiante		4,76	4,72	4,83	4,94	4,62
Potencia calorífica -7°C/+35°C – Suelo radiante	kW	4,5	7,93	8,52	12,94	12,56
Potencia absorbida -7°C/+35°C – Suelo radiante	kW	1,61	2,66	3,01	4,44	4,38
COP -7°C/+35°C – Suelo radiante		2,81	2,98	2,84	2,91	2,88
Potencia calorífica +7°C/+45°C – Radiadores baja t ^ª	kW	6,05	9,43	11,99	15,84	18,1
Potencia absorbida +7°C/+45°C – Radiadores baja t ^ª	kW	1,62	2,46	3,1	3,91	4,71
COP +7°C/+45°C – Radiadores baja t ^ª		3,74	3,84	3,86	4,05	3,84
Potencia calorífica -7°C/+45°C – Radiadores baja t ^ª	kW	4,41	7,85	8,27	12,56	12,46
Potencia absorbida -7°C/+45°C – Radiadores baja t ^ª	kW	1,8	3,07	3,48	4,89	4,99
COP -7°C/+45°C – Radiadores baja t ^ª		2,45	2,56	2,38	2,58	2,51
Potencia calorífica +7°C/+55°C – Radiadores alta t ^ª	kW	5,77	8,96	11,55	15,24	17,47
Potencia absorbida +7°C/+55°C – Radiadores alta t ^ª	kW	1,92	2,83	3,57	4,52	5,42
COP +7°C/+55°C – Radiadores alta t ^ª		3,01	3,17	3,25	3,36	3,23
Potencia calorífica -7°C/+55°C – Radiadores alta t ^ª	kW	4,23	7,62	8,06	12,22	12,14
Potencia absorbida -7°C/+55°C – Radiadores alta t ^ª	kW	2,07	3,42	3,9	5,49	5,61
COP -7°C/+55°C – Radiadores alta t ^ª		2,04	2,23	2,07	2,22	2,16
Potencia calorífica +7°C/+75°C – Radiadores muy alta t ^ª	kW	5,45	8,44	11,38	13,42	15,56
Potencia absorbida +7°C/+75°C – Radiadores muy alta t ^ª	kW	2,66	3,99	5,14	5,91	6,95
COP +7°C/+75°C – Radiadores muy alta t ^ª		2,05	2,12	2,22	2,27	2,25
POTENCIA FRIGORÍFICA						
Potencia frigorífica 35°C/+18°C		5,62	9,15	12,57	12,9	13,94
Potencia absorbida 35°C/+18°C		1,26	1,93	2,83	2,4	2,69
EER 35°C/+18°C		4,5	4,75	4,44	5,37	5,18

Datos según EN 14825. No compatible con Cozytouch.

DIMENSIONES



Áurea+R290 6 y 9



Áurea+R290 12, 15T y 18T

Las nuevas bombas de calor monobloc Áurea+ R290 trabajan con el refrigerante natural R290, conocido por sus excelentes propiedades termodinámicas.

Con una temperatura de impulsión de 75°C y mayor eficiencia energética, estos equipos permiten la reposición de fuentes de calor tradicionales de alta temperatura por bomba de calor.



DURABILIDAD

- Tratamiento de aletas Gold Fin que garantiza la durabilidad de la batería en ambientes agresivos
- Kit antihielo que evita congelación en el intercambiador y bandeja durante largos periodos de intenso frío

AHORRO ENERGÉTICO

- Compresor inverter de última generación, ventilador inverter axial de bajo consumo y bomba de alta eficiencia PWM
- Alto rendimiento energético COP hasta 4,94 (A7/W35) y EER hasta 5,37 (A35/W18)
- Clasificación energética A+++

REFRIGERANTE NATURAL

- Máxima eficiencia
- Impacto ambiental prácticamente nulo, no afectado por normativas o impuestos sobre gases fluorados

CONFORT

- Hasta 75°C de temperatura de impulsión de agua
- Funcionamiento hasta con -20°C de temperatura exterior

FACILIDAD DE INSTALACIÓN

- Sin necesidad de manipulación de refrigerante
- Mínimo espacio, solo unidad exterior donde se integra el circuito frigorífico e hidráulico
- Control sencillo e intuitivo capaz de adaptarse a todo tipo de instalación con alto nivel de personalización
- Sustitución directa de calderas de muy alta temperatura
- Posibilidad de conexión de varias unidades en cascada
- Integración con Modbus RS485

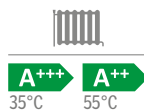
GARANTÍA COMERCIAL

- Hasta 7 años de garantía total

Áurea+ R290

2/2

Bomba de calor monobloc con refrigerante natural R290



CON CONTRATO
MANTENIMIENTO
THERMOR

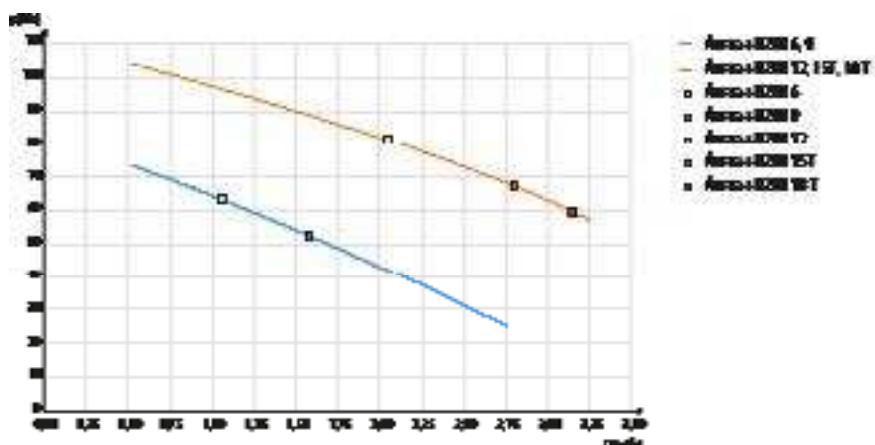


MÓDULO HIDRÁULICO Y UNIDAD EXTERIOR

		ÁUREA+ R290 6	ÁUREA+ R290 9	ÁUREA+ R290 12	ÁUREA+ R290 15T	ÁUREA+ R290 18T
Código		526810	526811	526813	526815	526816
CARACTERÍSTICAS UNIDAD						
Nivel sonoro*	dB(A)	44	45	47	49	49
Dimensiones h x l x p	mm	870 x 1105 x 490	870 x 1105 x 490	1440 x 1105 x 490	1440 x 1105 x 490	1440 x 1105 x 490
Peso en funcionamiento	kg	109	109	164	164	164
CARACTERÍSTICAS HIDRÁULICAS						
Temperatura máxima en producción de ACS	°C	75	75	75	75	75
Volumen agua mínimo instalación	L	40	40	60	70	70
Presión disponible	kPa	63,6	52,8	79,5	63,6	52,8
CONEXIONES HIDRÁULICAS						
Diám. entrada-salida circuito primario (rosca macho)	pulgadas	G1"	G1"	G1"	G1"	G1"
RANGO DE FUNCIONAMIENTO						
Temperatura exterior mínima y máxima en modo calor	°C	-20 / 20	-20 / 20	-20 / 20	-20 / 20	-20 / 20
Temperatura exterior mínima y máxima en modo refrescamiento	°C	10 / 46	10 / 46	10 / 46	10 / 46	10 / 46
CONEXIONES ELÉCTRICAS						
Alimentación		230 V 50 Hz	230 V 50 Hz	230 V 50 Hz	400 V 50 Hz	400 V 50 Hz
Potencia máxima absorbida (con kit antihielo)	W	3,0	4,6	5,3	7,9	8,3
Intensidad máxima absorbida (con kit antihielo)	A	15	22	26,4	16,4	17,1
Sección alimentación	mm ²	3 x 4	3 x 4	3 x 4	5 x 2,5	5 x 2,5

*Nivel sonoro medido a 1m de distancia según normativa EN ISO 3744:2010 en modo calefacción según EN 12102:2022 Anexo A

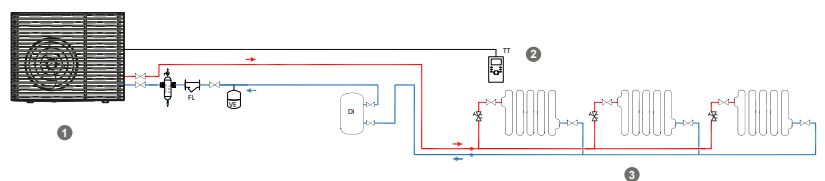
CURVAS DE PRESIÓN DISPONIBLE



RECOMENDACIONES DE INSTALACIÓN

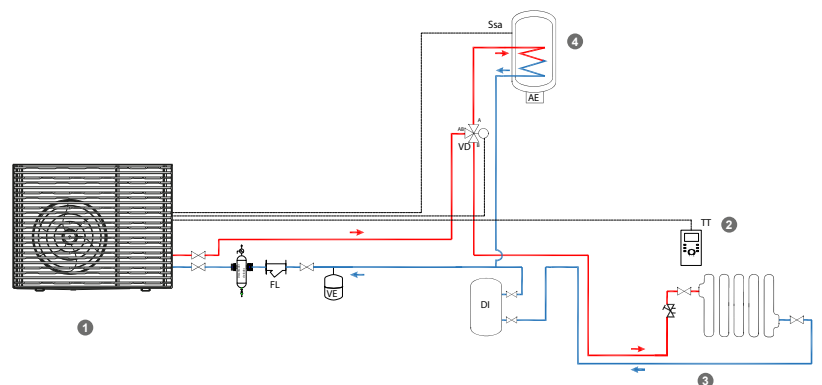
UN CIRCUITO DE CALEFACCIÓN

- 1 Unidad exterior
 - 2 Sonda ambiente
 - 3 Circuito de radiadores
- Accesorios, ver pág. 220



CALEFACCIÓN Y PRODUCCIÓN DE ACS

- 1 Unidad exterior
 - 2 Sonda ambiente
 - 3 Circuito de radiadores
 - 4 Acumulador de ACS
- Accesorios, ver pág. 220



CALEFACCIÓN Y CLIMATIZACIÓN

- 1 Unidad exterior
 - 2 Sonda ambiente
 - 3 Circuito de radiadores
 - 4 Circuito de fancoils
 - 5 Depósito de inercia
- Accesorios, ver pág. 220

