



Caldera mural
de condensación de gas
solo calefacción

Viwa 50
Viwa 65



¿POR QUÉ ELEGIR LA CALDERA VIWA?

Intercambiador de calor en acero inoxidable

Intercambiador de alta eficiencia con serpentín sobredimensionado.
Mayor paso de agua.
Reducción de los problemas por aguas calcáreas.

Panel de control de fácil manejo

Pantalla digital retroiluminada de fácil manejo con toda la información necesaria en el display de caldera.

Perfecto aislamiento de caldera

Aislamiento interior de 10 mm de grosor.
Reduce las pérdidas de calor y reduce el nivel sonoro.

Separador de aire y lodos

Separador de aire y lodos incorporado en el retorno de caldera.
Evita la entrada de aire y suciedad en el intercambiador de caldera alargando su vida útil.

Hasta 6 calderas en cascada y 390 kW de potencia

Con el control de cascada MCL27 se pueden gestionar hasta 6 calderas en cascada y 390kW.

Gestión multizona

Módulo de control opcional MLC30 multizona.
Permite la gestión externa de 4 zonas de calefacción o 1 zona de calefacción con 1 zona de suelo radiante.

Instalación con acumulador de ACS

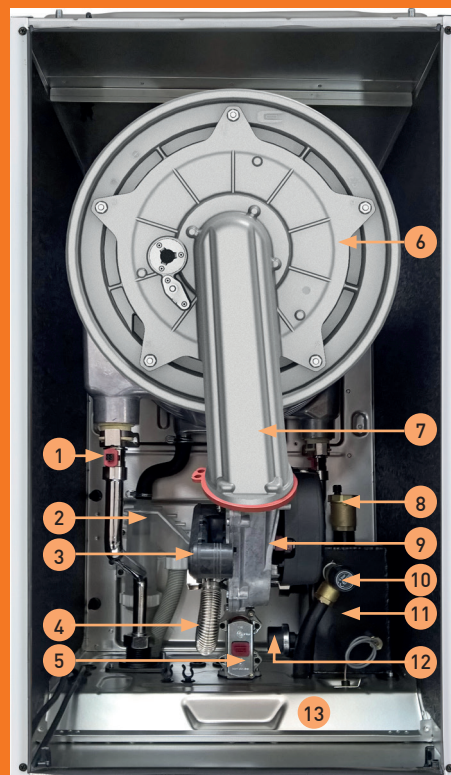
Posibilidad de gestionar un acumulador externo mediante sonda.

Alta modulación 1:8

COMPONENTES

COMPONENTES DE ALTA CALIDAD QUE ASEGURAN DURABILIDAD Y FIABILIDAD

1. Sonda calefacción
2. Sifón de condensados
3. Venturi
4. Tubo flexible entrada de gas
5. Válvula de gas
6. Intercambiador de calor de acero inoxidable
7. Colector aire / gas
8. Purgador automático
9. Ventilador modulante
10. Válvula de seguridad 4Bar
11. Separador aire / lodos
12. Transductor de presión
13. Envolverte conformada

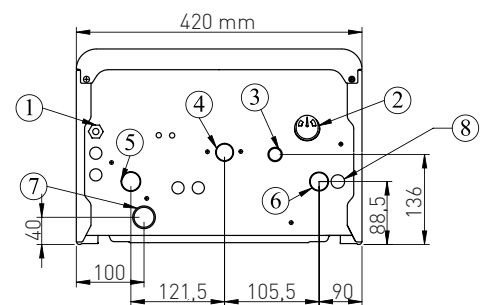
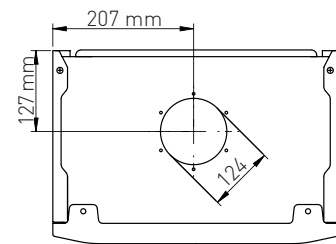
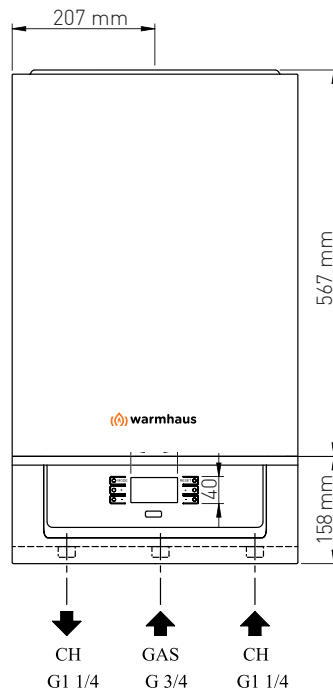
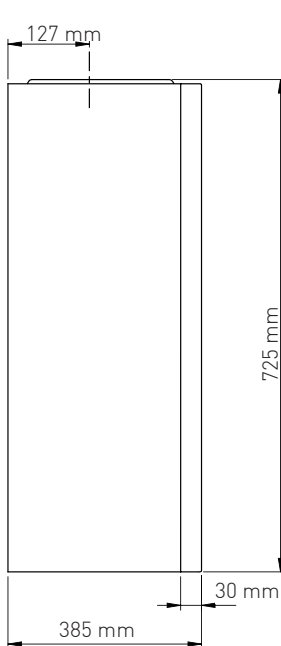


DATOS TÉCNICOS		Viwa 50		Viwa 65	
Certificado CE		CE-1015CT 0659		CE-1015CT 0660	
COMBUSTIBLE	Unidades				
Tipo de gas		G20	G31	G20	G31
Presión alimentación de gas	mbar	20	37	20	37
Consumo de gas a caudal máximo	m³/h	4,809	1,952	6,506	2,45
Consumo de gas a caudal mínimo	m³/h	0,619	0,26	0,825	0,32
Rango de modulación		1:8			
Intercambiador de calor		Acero inoxidable			
RENDIMIENTOS					
Clase eficiencia energética en calefacción	%	A			
Eficiencia energética estacional	%	92	91	93	91
Rendimiento a máx. potencia calorífica (80/60°C)	%	88,07		87,8	
Rendimiento con carga al 30% (36/30°C)	%	97,11		97,39	
CIRCUITO DE CALEFACCIÓN					
Salida de calor máxima Pn (80/60 °C)	kW	50		65	
Salida de calor mínima Pn (80/60 °C)	kW	6,5		8	
Salida de calor máxima Pn (50/30 °C)	kW	45,73	48,7	57,78	63,2
Salida de calor mínima Pn (50/30 °C)	kW	6,8	6,7	7,28	7,7
Rango de temperatura (Mín=Máx) a alta temperatura	°C	25 ÷ 80			
Rango de temperatura (Mín=Máx) a baja temperatura	°C	25 ÷ 47			
Presión máxima de trabajo	bar	4			
Presión mínima de trabajo	bar	0,5			
CIRCUITO AGUA CALIENTE SANITARIA					
Rango de ajuste de temperatura	°C	35-60			
CIRCUITO ELÉCTRICO					
Suministro de electricidad	AC-50	230 V + %10;-%15			
Consumo eléctrico (Máx/Mín)	W	92 / 11		100 / 12	
Índice de protección	IP	IPX5D			
DATOS DE COMBUSTIÓN					
Temperatura de humos (Mín/Máx) (80/60°C)	°C	55,7 / 62,1		61,4 / 72,0	
Temperatura de humos (Mín/Máx) (50/30°C)	°C	37,2 / 44,4		40,0 / 51,0	
Temperatura de humos (Máx) en modo ACS	°C	N/A			
Clasificación NOx	Clase	6			
Valor ponderado NOx (GCV) [óxidos de nitrógeno]	mg/kWh	40			
Caudal másico de combustión (80/60 °C) [Modo máximo de ACS]	g/s	22,25 / 2,83		28,50 / 3,50	
GENERAL					
Dimensiones (alto x ancho x fondo)	mm	725 x 420 x 385			
Nivel sonoro	dB (A)	61		58	
Peso neto	kg	40		46	
Peso total ensamblado	kg	42		48	
Tipo		B23, C13, C33, C53, C63, C83			
Categoría		12H/12E/12E(S) (G20=20 mbar)			
CÓDIGO		0104500105		0104500106	

DIMENSIONES Y CONEXIONES



1. Alimentación eléctrica
2. Manómetro
3. Válvula seguridad
4. Entrada de gas
5. Impulsión de calefacción
6. Retorno de calefacción
7. Sifón de condensados
8. Vaciado colector-separador de lodos



Warmhaus tiene más de 25 años de experiencia en la industria de la calefacción produciendo calderas y radiadores.

Las modernas líneas de montaje con las que cuenta y la calidad de sus productos le otorgan la máxima garantía y le permiten estar presente en hogares de más de 35 países.