

Gruppi termici a gasolio a condensazione per riscaldamento e produzione istantanea o ad accumulo di acqua calda sanitaria con bruciatore pretarato

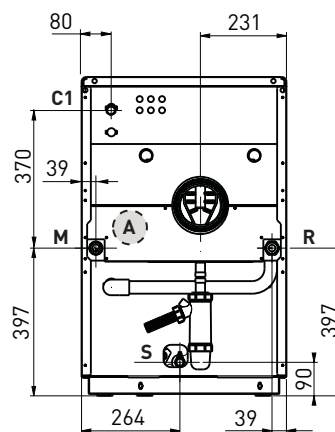
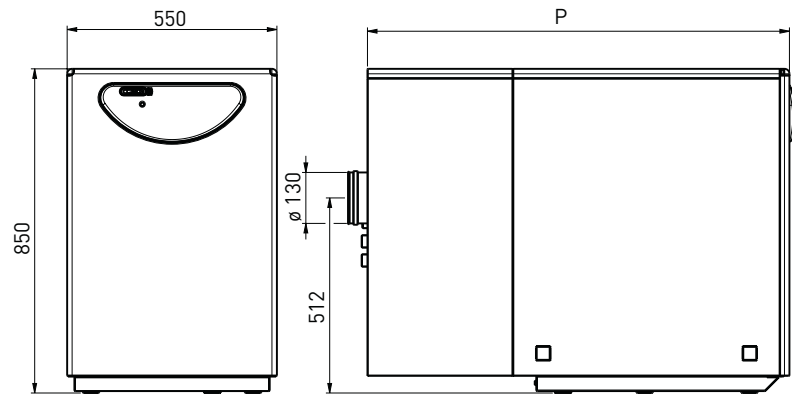
Il gruppo termico a condensazione é un sistema integrato e flessibile con alimentazione a gasolio destinato a chi tiene in grande considerazione le prestazioni e la riduzione volume/spazio.

E' disponibile in versione solo riscaldamento, a produzione istantanea d'acqua calda sanitaria e con bollitore ad accumulo (vetroporcellanato della capacità di 120 litri o inox da 110 litri).

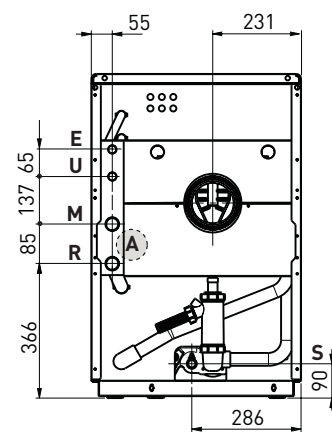
I gruppi termici sono conformi ai requisiti essenziali della Direttiva Rendimenti 92/42 CEE, Direttiva Progettazione Ecocompatibile 2009/125/CE, Direttiva Compatibilità Elettromagnetica 2014/30/UE, Direttiva Bassa Tensione 2014/35/UE e Regolamento (UE) N. 813/2013-811/2013

L'apparecchio DUETTO HE ErP BE è conforme anche al D.M. 174 del 06-04-2004 in attuazione della Direttiva Europea 98/83 CE relativa alla qualità delle acque.

## MISURE D'INGOMBRO - COLLEGAMENTI IDRAULICI "SOLO - DUETTO HE ErP BE"



SOLO HE ErP BE



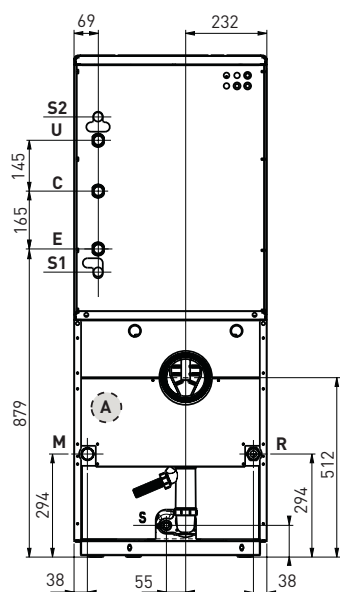
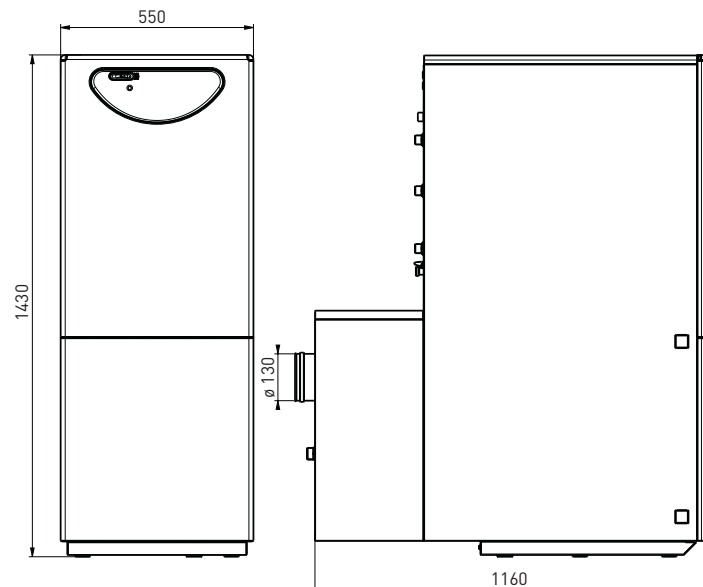
DUETTO HE ErP BE

	SOLO		DUETTO	
	HE 25 ErP.BE	HE 35 ErP BE	HE 25 ErP.BE	HE 35 ErP BE
<b>R</b>	Ritorno impianto	1"	1"	1"
<b>M</b>	Mandata impianto	1"	1"	1"
<b>C1</b>	Caricamento impianto	1/2"	1/2"	-
<b>E</b>	Entrata sanitario	-	1/2"	1/2"
<b>U</b>	Uscita sanitario	-	1/2"	1/2"
<b>P</b>	mm	1032	1132	1032
<b>A</b>	Aspirazione aria (tipo C)	80	80	-
<b>S</b>	Scarico caldaia	1/2"	1/2"	1/2"

**Le caldaie SOLO - DUETTO HE 25 ErP.BE possono essere trasformate in "tipo C" richiedendo l'apposito kit cod. 8101599.**

Gruppi termici a gasolio a condensazione per riscaldamento e produzione istantanea o ad accumulo di acqua calda sanitaria con bruciatore pretarato

## MISURE D'INGOMBRO - COLLEGAMENTI IDRAULICI "AQUA HE ErP BE"



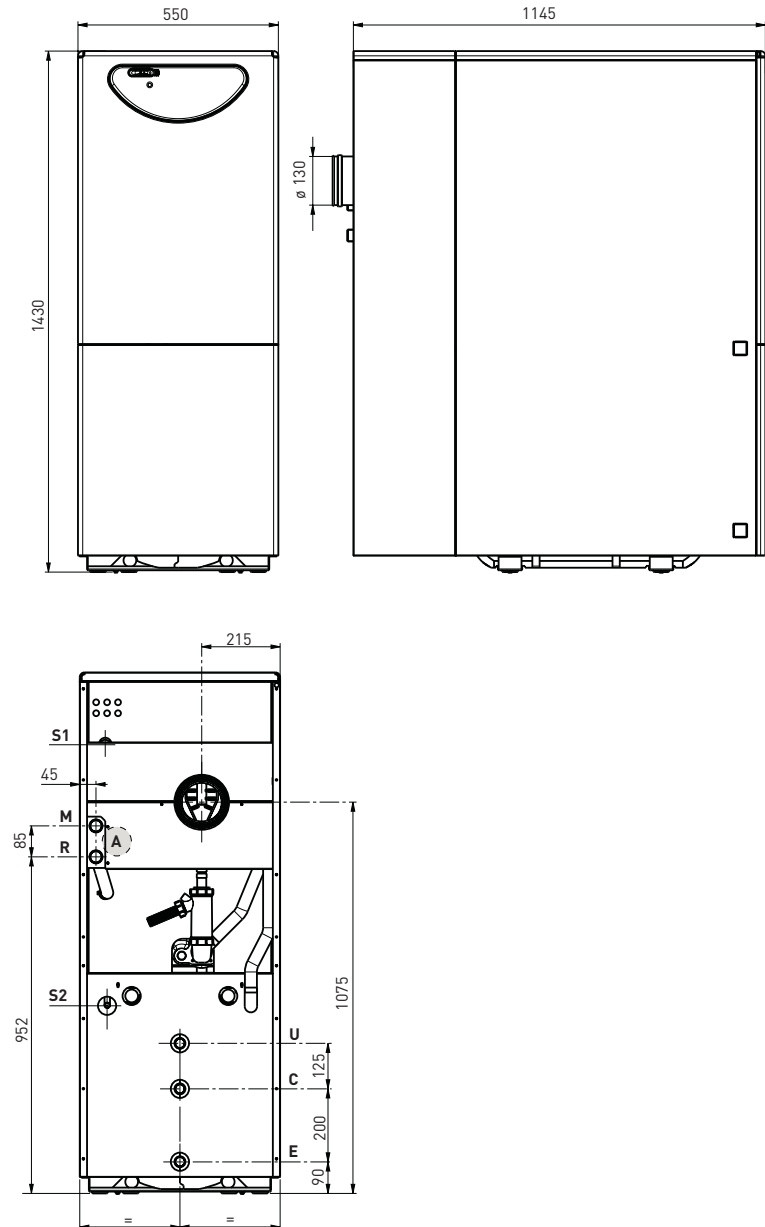
	AQUA HE 25 ErP.BE	AQUA HE 35 ErP BE
<b>R</b>	Ritorno impianto	1"
<b>M</b>	Mandata impianto	1"
<b>E</b>	Entrata sanitario	3/4"
<b>U</b>	Uscita sanitario	3/4"
<b>C</b>	Ricircolo	3/4"
<b>A</b>	Aspirazione aria (tipo C)	-
<b>S</b>	Scarico caldaia	1/2"

**S1** Scarico valvola sicurezza impianto  
**S2** Scarico valvola sicurezza bollitore

Le caldaie AQUA HE 25 ErP.BE possono essere trasformate in "tipo C" richiedendo l'apposito kit cod. 8101599.

Gruppi termici a gasolio a condensazione per riscaldamento e produzione istantanea o ad accumulo di acqua calda sanitaria con bruciatore pretarato

## MISURE D'INGOMBRO - COLLEGAMENTI IDRAULICI "AQUA HE INOX ErP BE"



	AQUA HE 25 INOX ErP.BE	AQUA HE 35 INOX ErP BE
<b>R</b>	Ritorno impianto	1"
<b>M</b>	Mandata impianto	1"
<b>E</b>	Entrata sanitario	3/4"
<b>U</b>	Uscita sanitario	3/4"
<b>C</b>	Ricircolo	3/4"
<b>A</b>	Aspirazione aria (tipo C)	80

- S1** Scarico valvola sicurezza impianto  
**S2** Scarico valvola sicurezza bollitore

Le caldaie AQUA HE 25 INOX ErP.BE possono essere trasformate in "tipo C" richiedendo l'apposito kit cod. 8101599.

**Gruppi termici a gasolio a condensazione per riscaldamento e produzione istantanea o ad accumulo di acqua calda sanitaria con bruciatore pretarato**

## DATI TECNICI

MODELLO		SOLO HE 25 ErP.BE	SOLO HE 35 ErP BE	DUETTO HE 25 ErP.BE	DUETTO HE 35 ErP BE
Potenza termica 80-60°C/50-30°C	kW	25,1/26,5	33/35,5	25,1/26,5	33/35,5
Portata termica	kW	26,2	34,8	26,2	34,8
Rendimento utile misurato 100%	%	95,1	94,8	95,1	94,8
Rendimento utile misurato 30%	%	103,3	104,9	103,3	104,9
Rendimento min. di combustione in opera	%	91,8	92	91,8	92
Numero PIN	n°	1312CS196R	1312CS196R	1312CS196R	1312CS196R
Tipo		B23P-C23P	B23P	B23P-C23P	B23P
Perdite all'arresto a 50°C (EN 303)	W	68	103	68	103
Tensione di alimentazione	Volt-Hz	230-50	230-50	230-50	230-50
Potenza elettrica assorbita	W	120	120	165	165
<b>PRESTAZIONI ENERGETICHE</b>					
Classe efficienza energetica stagionale riscald.		A	A	A	A
Efficienza energetica stagionale riscald.	%	92	92	92	92
Potenza sonora riscaldamento	dB (A)	60	62	60	62
Classe efficienza energetica sanitaria		--	--	B	B
Efficienza energetica sanitaria	%	--	--	74	68
Profilo sanitario di carico dichiarato		--	--	XL	XL
<b>LATO RISCALDAMENTO</b>					
Elementi di ghisa	n°	3	4	3	4
Pressione max esercizio	bar	4	4	4	4
Contenuto acqua caldaia	l	18	22	18	22
Capacità vaso espansione	l	10	10	10	10
Pressione vaso espansione	bar	1	1	1	1
Perdite di carico lato fumi	mbar	0,16	0,21	0,16	0,21
Pressione camera combustione	mbar	0,50	0,29	0,50	0,29
Depressione consigliata al camino	mbar	0,30	0,30	0,30	0,30
Temperatura fumi 80-60°C/50-30°C	°C	71/50	70/45	71/50	70/45
Portata fumi	m³n/h	26,3	37,2	26,3	37,2
CO2 a Q. Nominale	%	12,5	12,5	12,5	12,5
NOx misurato (EN 15502-1:2015)	mg/kWh	110	95	110	95
Temperatura max esercizio	°C	95	95	95	95
Regolazione temperatura riscaldamento	°C	45/85	45/85	45/85	45/85
<b>LATO SANITARIO</b>					
Regolazione temperatura sanitario	°C	-	-	30/60	30/60
Portata sanitaria specifica (EN 13203)	l/min	-	-	12	14
Portata sanitaria continua (Δt 30°C)	l/min	-	-	12	14,8
Portata minima acqua sanitaria	l/min	-	-	2,5	2,5
Pressione max esercizio bollitore	bar	-	-	6	6
Contenuto acqua bollitore	l	-	-	-	-
Capacità vaso espansione sanitario	l	-	-	-	-
<b>BRUCIATORE A GASOLIO</b>					
Ugello bruciatore	tipo	0,55 45°H	0,65 45°H	0,55 45°H	0,65 45°H
Pressione pompa	bar	12,5	12,5	12,5	12,5
Posizione serranda	tacca	2,5	7	2,5	7
Posizione testa		6	9	6	9
<b>PESO A VUOTO</b>	kg	142	167	182	206

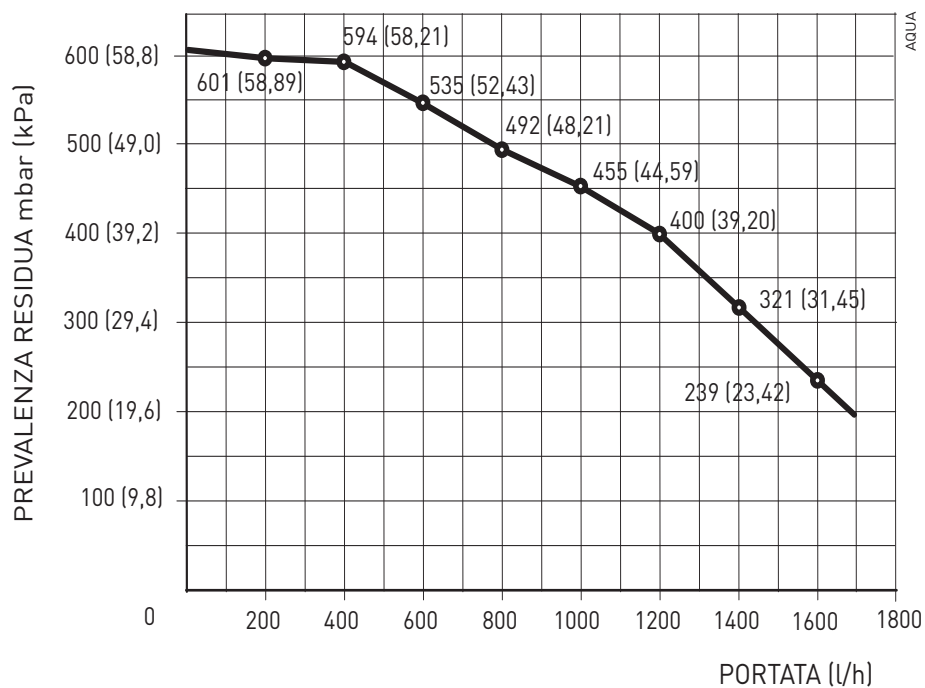
Gruppi termici a gasolio a condensazione per riscaldamento  
e produzione istantanea o ad accumulo di acqua calda sanitaria  
con bruciatore pretarato

## DATI TECNICI

MODELLO		AQUA HE 25 ErP.BE	AQUA HE 35 ErP BE	AQUA HE 25 INOX ErP.BE	AQUA HE 35 INOX ErP BE
Potenza termina 80-60°C/50-30°C	kW	25,1/26,5	33/35,5	25,1/26,5	33/35,5
Portata termica	kW	26,2	34,8	26,2	34,8
Rendimento utile misurato 100%	%	95,1	94,8	95,1	94,8
Rendimento utile misurato 30%	%	103,3	104,9	103,3	104,9
Rendimento min. di combustione in opera	%	91,8	92	91,8	92
Numero PIN	n°	1312CS196R	1312CS196R	1312CS196R	1312CS196R
Tipo		B23P-C23P	B23P	B23P-C23P	B23P
Perdite all'arresto a 50°C (EN 303)	W	363	371	363	371
Tensione di alimentazione	Volt-Hz	230-50	230-50	230-50	230-50
Potenza elettrica assorbita	W	165	165	165	165
<b>PRESTAZIONI ENERGETICHE</b>					
Classe efficienza energetica stagionale riscald.		A	A	A	A
Efficienza energetica stagionale riscald.	%	92	92	92	92
Potenza sonora riscaldamento	dB (A)	60	62	60	62
Classe efficienza energetica sanitaria		B	B	B	B
Efficienza energetica sanitaria	%	73	64	73	64
Profilo sanitario di carico dichiarato		XL	XL	XL	XL
<b>LATO RISCALDAMENTO</b>					
Elementi di ghisa	n°	3	4	3	4
Pressione max esercizio	bar	4	4	4	4
Contenuto acqua caldaia	l	24	28	24	24
Capacità vaso espansione	l	10	10	10	10
Pressione vaso espansione	bar	1	1	1	1
Perdite di carico lato fumi	mbar	0,16	0,21	0,16	0,21
Pressione camera combustione	mbar	0,50	0,29	0,50	0,29
Depressione consigliata al camino	mbar	0,30	0,30	0,30	0,30
Temperatura fumi 80-60°C/50-30°C	°C	71/50	70/45	71/50	70/45
Portata fumi	m <sup>3</sup> n/h	26,3	37,2	26,3	37,2
CO <sub>2</sub> a Q. Nominale	%	12,5	12,5	12,5	12,5
NO <sub>x</sub> misurato (EN 15502-1:2015)	mg/kWh	110	95	110	95
Temperatura max esercizio	°C	95	95	95	95
Regolazione temperatura riscaldamento	°C	45/85	45/85	45/85	45/85
<b>LATO SANITARIO</b>					
Regolazione temperatura sanitario	°C	30/60	30/60	30/60	30/60
Portata sanitaria specifica (EN 13203)	l/min	21	21	21	21
Portata sanitaria continua (Δt 30°C)	l/h	730	946	730	946
Portata minima acqua sanitaria	l/min	--	--	--	--
Pressione max esercizio bollitore	bar	7	7	7	7
Contenuto acqua bollitore	l	120	120	110	110
Capacità vaso espansione sanitario	l	4	4	4	4
<b>BRUCIATORE A GASOLIO</b>					
Ugello bruciatore	tipo	0,55 45°H	0,65 45°H	0,55 45°H	0,65 45°H
Pressione pompa	bar	12,5	12,5	12,5	12,5
Posizione serranda	tacca	2,5	7	2,5	7
Posizione testa		6	9	6	9
<b>PESO A VUOTO</b>	kg	230	260	225	252

Gruppi termici a gasolio a condensazione per riscaldamento e produzione istantanea o ad accumulo di acqua calda sanitaria con bruciatore pretarato

## PREVALENZA DISPONIBILE ALL'IMPIANTO



Gruppi termici a gasolio a condensazione per riscaldamento e produzione istantanea o ad accumulo di acqua calda sanitaria con bruciatore prearato

## LEGENDA

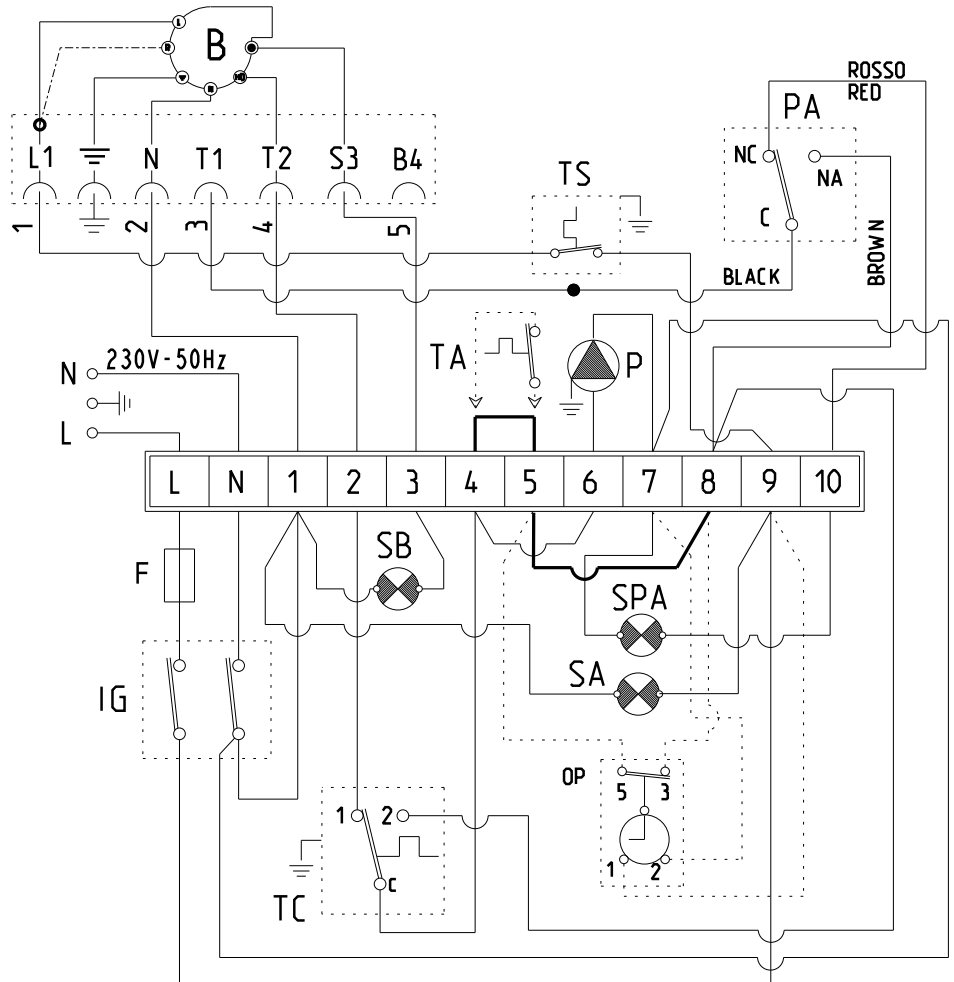
- IG Interruttore generale
- TS Termostato sicurezza
- TC Termostato caldaia
- SPA Spia intervento pressostato acqua
- SA Spia presenza tensione
- SB Spia blocco bruciatore
- PA Pressostato acqua
- P Pompa impianto alta efficienza
- B Bruciatore
- TA Termostato ambiente
- OP Orologio programmatore
- F Fusibile (T2A - 250V)

**NOTE:** Collegando il termostato ambiente (TA) togliere il ponte tra i morsetti 4-5.

Collegando l'orologio programmatore (OP) togliere il ponte tra i morsetti 5-8.

Il cablaggio dell'orologio programmatore deve essere effettuato in conformità alle norme di sicurezza elettrica vigenti.

## SCHEMA ELETTRICO "SOLO HE 25 - 35 ErP BE"

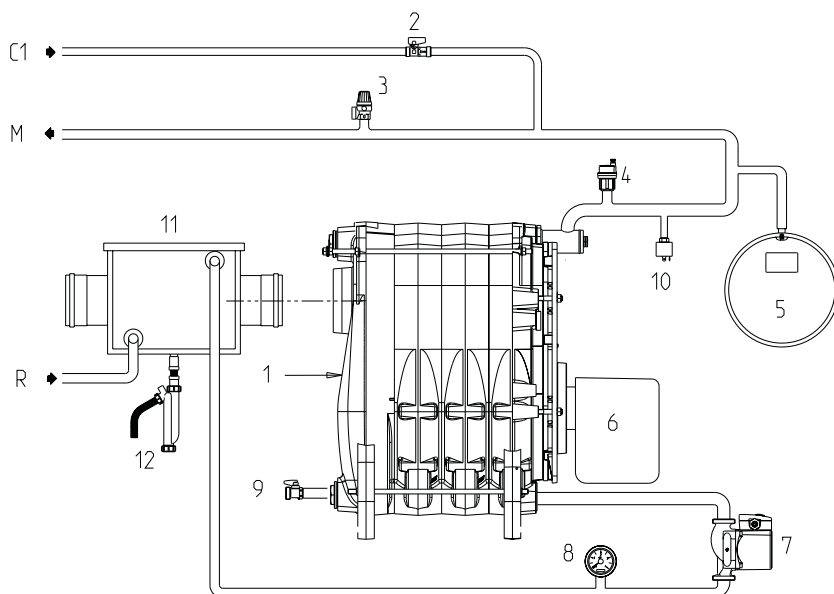






Gruppi termici a gasolio a condensazione per riscaldamento e produzione istantanea o ad accumulo di acqua calda sanitaria con bruciatore pretarato

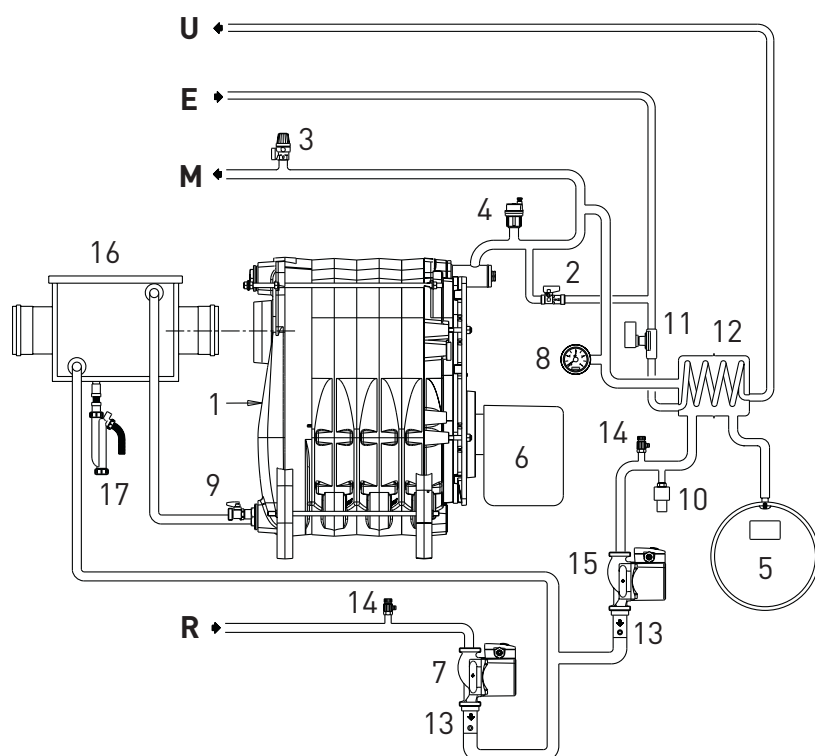
## SCHEMA FUNZIONALE "SOLO HE 25 - 35 ErP BE"



### LEGENDA

- 1 Corpo caldaia
  - 2 Riempimento
  - 3 Valvola sicurezza caldaia
  - 4 Valvola sfiato automatica
  - 5 Vaso espansione
  - 6 Bruciatore gasolio
  - 7 Pompa impianto alta efficienza
  - 8 Idrometro
  - 9 Rubinetto scarico caldaia
  - 10 Pressostato acqua
  - 11 Post-condensatore in acciaio inox
  - 12 Sifone scarico condensa
- M Mandata impianto  
R Ritorno impianto  
C1 Caricamento impianto

## SCHEMA FUNZIONALE "DUETTO HE 25 - 35 ErP BE"



### LEGENDA

- 1 Corpo caldaia
  - 2 Riempimento
  - 3 Valvola sicurezza caldaia
  - 4 Valvola sfiato automatica
  - 5 Vaso espansione
  - 6 Bruciatore gasolio
  - 7 Pompa impianto alta efficienza
  - 8 Idrometro
  - 9 Rubinetto scarico caldaia
  - 10 Pressostato acqua impianto
  - 11 Pressostato acqua sanitario
  - 12 Bollitore istantaneo
  - 13 Valvola di ritegno
  - 14 Sfiato manuale
  - 15 Pompa bollitore alta efficienza
  - 16 Post-condensatore in acciaio inox
  - 17 Sifone scarico condensa
- M Mandata impianto  
R Ritorno impianto  
E Entrata sanitario  
U Uscita sanitario

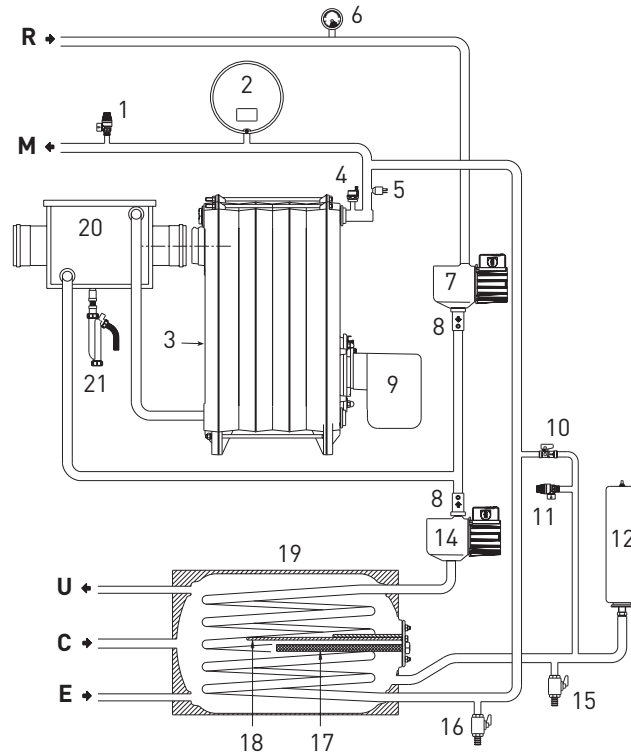
Gruppi termici a gasolio a condensazione per riscaldamento e produzione istantanea o ad accumulo di acqua calda sanitaria con bruciatore prearato

## LEGENDA

- 1 Valvola sicurezza impianto
- 2 Vaso espansione impianto
- 3 Corpo caldaia in ghisa
- 4 Valvola sfiato automatica
- 5 Pressostato acqua
- 6 Idrometro
- 7 Pompa imp. alta efficienza
- 8 Valvola di ritegno
- 9 Bruciatore gasolio
- 10 Riempimento impianto
- 11 Valvola sicurezza bollitore
- 12 Vaso espansione sanitario
- 14 Pompa bollitore alta efficienza
- 15 Rubinetto scarico bollitore
- 16 Rubinetto scarico caldaia
- 17 Anodo di magnesio
- 18 Sonda sanitario
- 19 Bollitore 120 litri
- 20 Post-condensatore acc. inox
- 21 Sifone scarico condensa

- M Mandata impianto  
R Ritorno impianto  
U Uscita sanitario  
E Entrata sanitario  
C Ricircolo

## SCHEMA FUNZIONALE "AQUA HE 25 - 35 ErP BE"

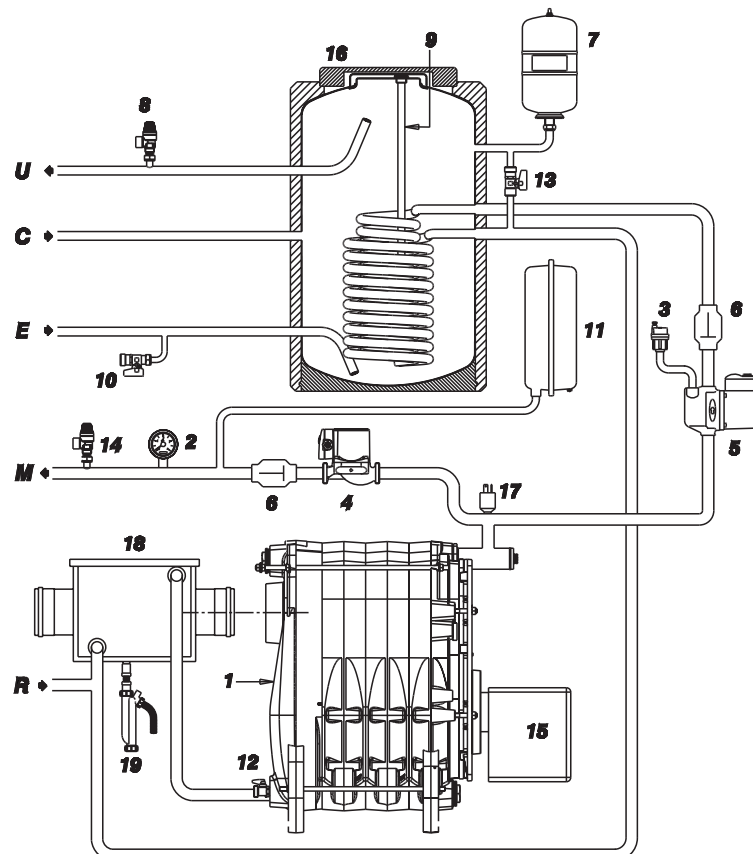


## LEGENDA

- 1 Corpo caldaia in ghisa
- 2 Idrometro
- 3 Valvola sfiato automatica
- 4 Pompa impianto alta efficienza
- 5 Pompa bollitore alta efficienza
- 6 Valvola di ritegno
- 7 Vaso espansione sanitario
- 8 Valvola sicurezza bollitore
- 9 Anodo di magnesio
- 10 Rubinetto scarico bollitore
- 11 Vaso espansione impianto
- 12 Rubinetto scarico caldaia
- 13 Riempimento impianto
- 14 Valvola sicurezza caldaia
- 15 Bruciatore gasolio
- 16 Bollitore 110 litri
- 17 Pressostato acqua
- 18 Post-condensatore in acciaio inox
- 19 Sifone scarico condensa

- M Mandata impianto  
R Ritorno impianto  
U Uscita sanitario  
E Entrata sanitario  
C Ricircolo

## SCHEMA FUNZIONALE "AQUA HE 25 - 35 INOX ErP BE"



**Gruppi termici a gasolio a condensazione per riscaldamento e produzione istantanea o ad accumulo di acqua calda sanitaria con bruciatore pretarato**

## TESTO PER CAPITOLATI

Gruppo termico a gasolio per il solo riscaldamento (vers. SOLO HE) e combinato con produzione acqua istantanea (vers. DUETTO HE) o ad accumulo (vers. AQUA-AQUA HE INOX)

Apparecchio tipo B23P-C23P (vers. HE 25 con apposito kit opzionale cod. 8101599)

Bruciatore pretarato a gasolio a basso NOx

Mantellatura insonorizzata

Termostato caldaia e termostato antinerzia termica

Termostato bollitore (vers. AQUA-AQUA HE INOX)

Spia blocco buciatore

Spia presenza tensione

Spia intervento pressostato acqua

Termometro di controllo temperatura acqua riscaldamento

Idrometro di controllo pressione acqua riscaldamento

Vaso espansione impianto di riscaldamento

Vaso espansione sanitario (vers. AQUA-AQUA HE INOX)

Dispositivo manuale riempimento impianto con valvola di ritegno

Bollitore integrato vetroporcellanto ispezionabile da litri 120 (vers. AQUA HE)

Bollitore integrato in acciaio inox ispezionabile da litri 110 (vers. AQUA HE INOX)

Pompa circuito riscaldamento ad alta efficienza

Pompa circuito bollitore ad alta efficienza (vers. DUETTO-AQUA-AQUA HE INOX)

Valvola deviatrice motorizzata (vers. DUETTO HE)

Scambiatore sanitario a serpentino in rame (vers. DUETTO HE)

Rubinetto scarico caldaia

Rubinetto scarico bollitore (vers. AQUA-AQUA HE INOX)

Filtro gasolio e flessibili di collegamento

Predisposizione collegamento termostato ambiente o orologio programmatore

Termostato di sicurezza

Termostato di limite

Pressostato acqua

Valvola di sicurezza a 3 bar sull'impianto di riscaldamento

Valvola di sicurezza a 7 bar sull'impianto sanitario (vers. AQUA-AQUA HE INOX)

Post-condensatore in acciaio inox per il recupero del calore dai gas di scarico

## SOLO/DUETTO/AQUA/AQUA HE 25 INOX ErP.BE

Potenza termica nominale 80/60°C: 25,1 kW

Potenza termica nominale 50/30°C: 26,5 kW

Rendimento al 30%: 103,3%

Rendimento nominale: 95,1%

## SOLO/DUETTO/AQUA/AQUA HE 35 INOX ErP BE

Potenza termica nominale 80/60°C: 33,0 kW

Potenza termica nominale 50/30°C: 35,5 kW

Rendimento al 30%: 104,9%

Rendimento nominale: 94,8%