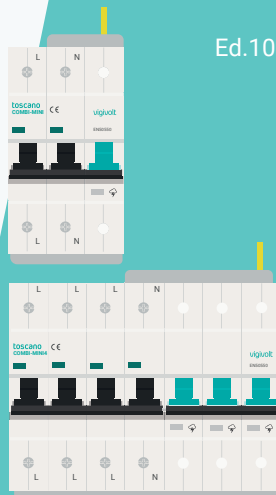


COMBI MINI 2PT COMBI MINI 4PT

Protector contra **sobretensiones permanentes y transitorias**. Mono/Trifásico. Tipo 2.

Ed.10.24



PARA EL CORRECTO FUNCIONAMIENTO DEL EQUIPO, LAS FASES DEBEN ESTAR CONECTADAS EN LAS BORNAS "L" Y EL NEUTRO EN LA BORNA "N".

NO INSTALAR EN LÍNEAS SIN NEUTRO (N) Y SIN TOMA DE TIERRA (PE).

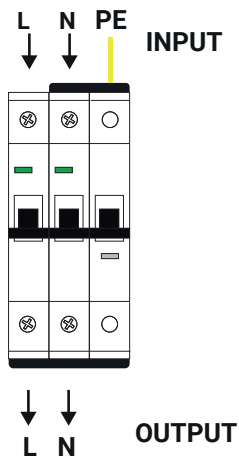
Antes de comenzar, desconecte corriente y trabaje con las herramientas adecuadas, **ESTE EQUIPO DEBE SER INSTALADO POR UN PROFESIONAL CUALIFICADO.**

Una vez instalado las parte con tensión deben quedar cubiertas de modo que no sean accesibles.

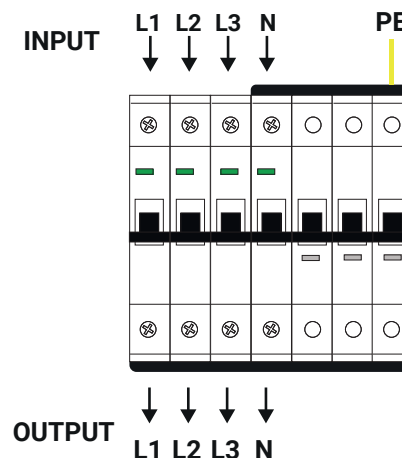
Si el equipo se usa o modifica fuera de lo especificado por el fabricante, la seguridad puede quedar comprometida eximiendo de toda responsabilidad a Toscano por uso inadecuado. El interior del equipo sólo debe ser manipulado por personal de nuestro servicio técnico.

Conexionado

Monofásico
COMBI MINI 2PT



Trifásico
COMBI MINI 4PT



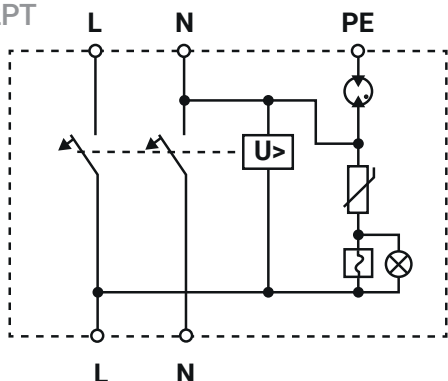
Descripción

Dispositivo de protección contra sobretensiones permanentes provocadas por aumentos de la tensión de red, en instalaciones **monofásicas** o **trifásicas**. También protege contra sobretensiones transitorias ocasionadas por caídas de rayos o conmutaciones de red. Formado por IGA + Bobina/s de disparo.

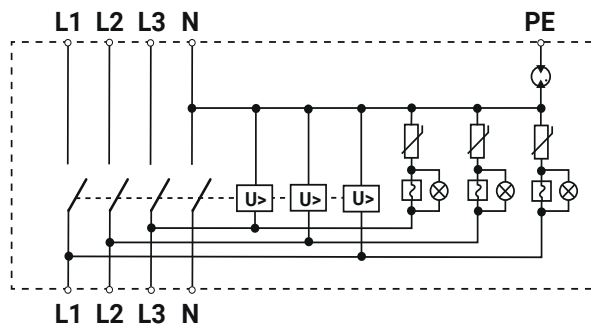
Además, el equipo incorpora una ventana de aviso que indica en cada momento el estado del equipo (para más información ver Funcionamiento)

Diagrama

Monofásico
COMBI MINI 2PT



Trifásico
COMBI MINI 4PT



Funcionamiento

El equipo mide la tensión en la instalación permanentemente y detecta cualquier aumento de ésta. En caso de detectar anomalía, actúa sobre el IGA (Interruptor General Automático), desconectando la tensión en la instalación. El tiempo de actuación dependerá del nivel de sobretensión detectado (según especificaciones de la Norma UNE- EN 50550).

Cuando el valor de la tensión de RED se aproxima a los valores de disparo, parpadeará en rojo hasta que se produzca dicho disparo.

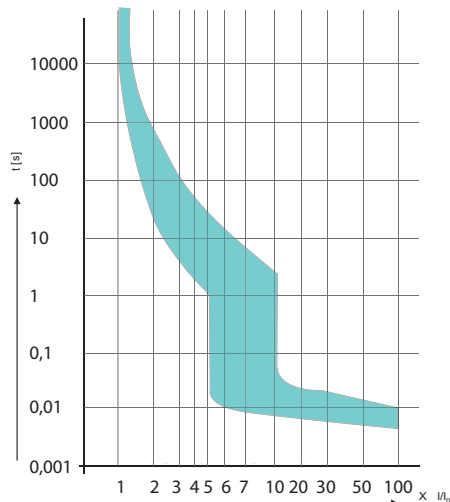
El dispositivo volverá a estar operativo una vez que se rearme manualmente, siempre y cuando la tensión se encuentre entre sus valores nominales.

En el caso de que se produzca una sobretensión transitoria, el equipo la absorbe, derivándola a tierra evitando así que produzca cualquier daño en los dispositivos conectados a la red. La ventana de aviso quedará iluminada de forma continua en color verde.

Si a causa de una sobretensión transitoria la protección quedara inoperativa, mostrará la ventana de aviso en color rojo. En tal caso, el módulo protector habrá quedado inutilizado, debiendo ser sustituido por otro.

Si el equipo está bien conectado y en correcto funcionamiento, la ventana de aviso parpadeará en verde.

Curva de disparo



Especificaciones COMBI MINI2PT

GENERALES	Tensión nominal Un	240 VAC
	Frecuencia	50-60 Hz
	Sección máxima de bornas	25mm ²
	Márgenes ambientales	-20° +70° C / 80% H.R.
	Protección	IP20
	Montaje	Rail DIN 35
	Nº de módulos DIN	3
DIRECTIVAS	2014-35-UE (LVD)	
	2014-30-UE (EMC)	
	2011-65-UE (RoHS)	

PERM.	Tensión de disparo	
	Tiempo de respuesta por sobretensión	según norma UNE-EN50550/63052 IEC-63052:2019

TRANSIST.	Intensidad máxima Imax	12,5 kA ; 8/20
	Intensidad nominal In	6 kA
	Nivel de protección Up	≤1,5kV
	Tipo	2

IGA	Intensidad nominal	16-20-25-32-40-50-63A (según modelo)
	Curva	C
	Poder de corte	10 kA

Especificaciones COMBI MINI4PT

GENERALES	Tensión nominal Un	240 VAC
	Frecuencia	50-60 Hz
	Sección máxima de bornas	25mm ²
	Márgenes ambientales	-20° +70° C / 80% H.R.
	Protección	IP20
	Montaje	Rail DIN 35
	Nº de módulos DIN	7
DIRECTIVAS	2014-35-UE (LVD)	
	2014-30-UE (EMC)	
	2011-65-UE (RoHS)	

PERM.	Tensión de disparo	
	Tiempo de respuesta por sobretensión	según norma UNE-EN50550/63052 IEC-63052:2019

TRANSIST.	Intensidad máxima Imax	12,5 kA ; 8/20
	Intensidad nominal In	6 kA
	Nivel de protección Up	≤1,5kV
	Tipo	2

IGA	Intensidad nominal	10-16-20-25-32-40-50-63A (según modelo)
	Curva	C
	Poder de corte	10 kA



Consulte las normativas que cumplen nuestros productos y descargue su declaración de conformidad en: toscano.es/standards