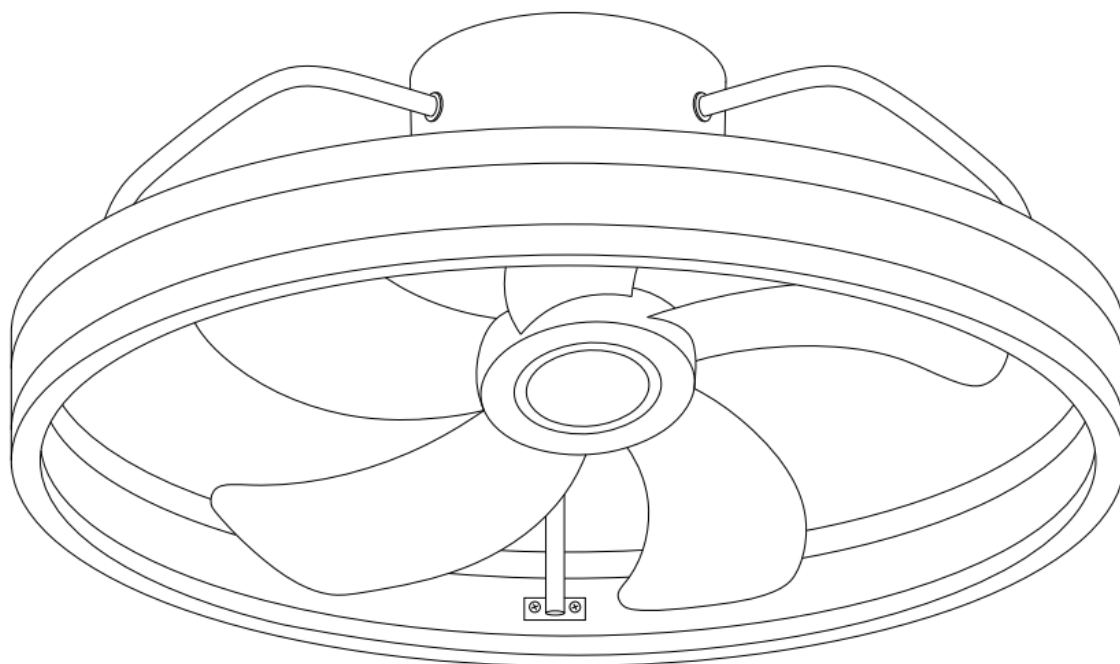




Noaton 16050 Atria

ES



Lea y guarde cuidadosamente estas instrucciones



Más información y la última versión del manual
en la página web del fabricante.



Índice

Contenido del paquete.....	21
Parámetros	21



Instrucciones de seguridad.....	21
Instalación	22
Mando a distancia	21
Colocación correcta.....	23
Mantenimiento del producto.....	23
Eliminación	24
Garantía de conformidad	24
Solución de problemas	24
Información sobre la denuncia.....	25
Información sobre el fabricante.....	25

Parámetros sujetos a cambios. Para obtener la última versión del manual, visite la página web del fabricante. La versión original del manual está en checo y es sólo una traducción.

Versión: Atria_07_2023-ES



Contenido del paquete

- Ventilador de techo
- Mando a distancia + pilas

Parámetros

Modelo	Atria
Tensión y frecuencia nominales	220-240 V ~ CA 50/60 Hz
Potencia máxima del motor (W)	16 W
Potencia de iluminación	40 W
Luminosidad	3600 lm
Colores de luz	blanco cálido / blanco luz diurna / blanco frío (3000K/4000K/6000K)
Índice de reproducción cromática Ra	>85
Clase de protección	Clase II
Número de cuchillas / material	5 / ABS
Crepúsculo	Sí
Pendiente máxima del techo	90° (también se puede montar en la pared)
Mando a distancia	Sí
Dimensiones del ventilador (ancho x alto)	50 x 19 cm
Peso	3 kg

Velocidad	1	2	3	4	5	6
Potencia de entrada (W)	3.5	5	6.5	7	8.5	16
RPM	610	710	800	850	910	1160
Caudal de aire (m ³ /min)	5	7	9	11	12	15
Nivel de ruido en dB	20	25	30	35	40	45

Instrucciones de seguridad

- Este aparato no debe ser utilizado por personas (incluidos niños) con capacidades físicas, sensoriales o mentales disminuidas o con experiencia y conocimientos insuficientes, a menos que hayan sido supervisadas o instruidas en el uso del aparato por una persona responsable de su seguridad.
- La instalación del ventilador de techo debe realizarla un electricista cualificado de acuerdo con las ordenanzas eléctricas locales.



- Cualquier trabajo en el cableado eléctrico sólo debe realizarse después de haber desconectado la corriente del ventilador mediante el disyuntor o los fusibles domésticos.
- El ventilador debe montarse de modo que sus aspas estén a una distancia mínima de 230 cm del suelo y sus extremos a una distancia mínima de 30 cm del obstáculo o pared más cercanos posibles (cuanto mayor sea la distancia, mejor será el flujo de aire que proporcione el ventilador). El sustrato al que se fijará el soporte de montaje mediante los tornillos suministrados deberá ser capaz de soportar una carga de al menos 30 kg. El ventilador no debe balancearse.
- No conecte la fuente de alimentación del ventilador a ningún regulador, potenciómetro, interruptor de pared o dispositivo similar, ya que podría provocar el mal funcionamiento del ventilador o dañar el motor del ventilador. Es esencial que el cableado eléctrico incluya un disyuntor conforme a la Ordenanza de cableado que proporcione una interrupción monofásica directamente conectada al fusible doméstico y debe tener separaciones entre todos los conductores, lo que proporcionará una desconexión total en condiciones de sobretensión de Categoría II. El ventilador deberá estar conectado a un circuito protegido. Utilice únicamente el mando a distancia suministrado para apagar y encender el ventilador.
- No introduzca ningún objeto en la zona de rotación de las aspas que pueda ser golpeado por éstas. Un impacto de este tipo podría dañar las aspas y desequilibrar el ventilador, provocando vibraciones y un aumento del ruido.
- Tras el montaje, compruebe el apriete de cada uno de los tornillos. Los tornillos flojos son una de las causas de un ventilador ruidoso. Debido al movimiento giratorio del ventilador, algunas conexiones pueden aflojarse con el tiempo. Por lo tanto, compruebe todos los tornillos y demás conexiones al menos dos veces al año y apriételos si es necesario.
- Si el cable de alimentación está dañado, debe ser sustituido por el fabricante, un centro de servicio especializado u otro proveedor de servicios certificado y cualificado para evitar posibles fallos de funcionamiento o peligros para la salud. La sustitución de la iluminación de este ventilador sólo debe ser llevada a cabo por el fabricante, un centro de servicio especializado u otro proveedor de servicios certificado y cualificado para evitar cualquier mal funcionamiento o peligro para la salud.

Nota: Las importantes advertencias e instrucciones de este manual no cubren todas las posibles condiciones y situaciones que pueden darse. Siempre debe utilizar el sentido común, ser precavido y anticiparse a las posibles situaciones que puedan surgir.

Utilice el aparato de acuerdo con el voltaje especificado.

El ventilador está destinado exclusivamente al uso doméstico en interiores. No lo utilice para otros fines.

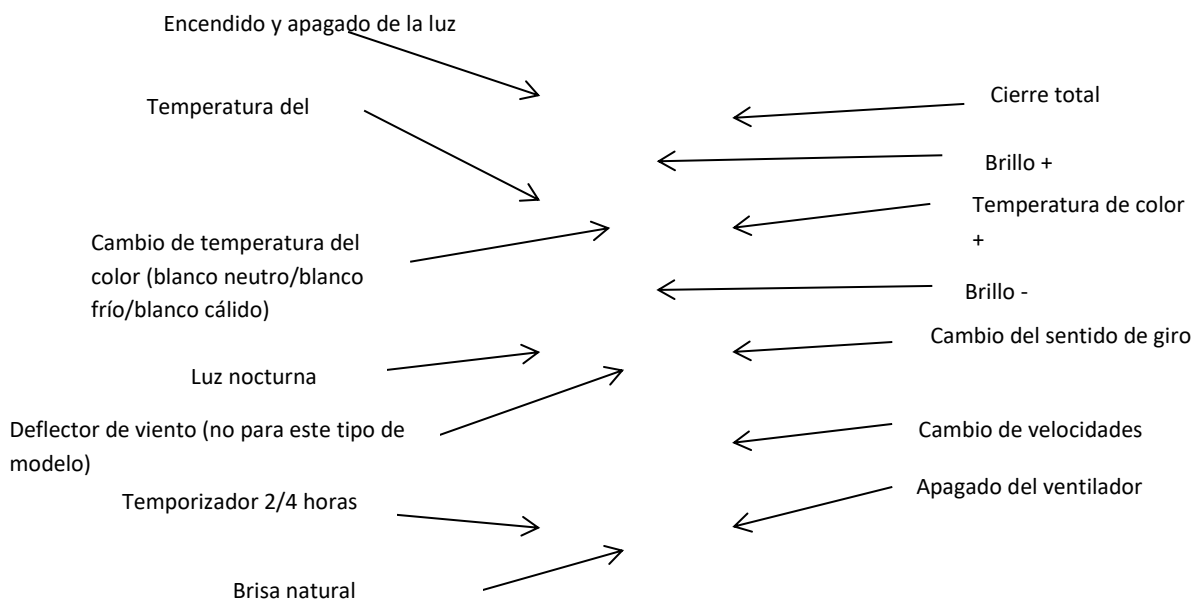
No coloque el ventilador cerca de equipos que generen calor o cerca de materiales inflamables o peligrosos.

Instalación

1. **Desconecte la fuente de alimentación.** Esto evitará el riesgo de descarga eléctrica. Fije el soporte de montaje suministrado en un lugar adecuado del techo o la pared utilizando los tacos y tornillos suministrados.
2. Conecte los cables del circuito doméstico a los cables correspondientes procedentes del ventilador.
3. Utilice los tornillos para fijar el cuerpo del ventilador al soporte anclado. Asegúrese de que los cables no queden pellizcados de ninguna manera.
4. Compruebe que todos los tornillos están apretados.
5. Restablezca el suministro eléctrico. El ventilador está listo para su uso.

Mando a distancia





El mando a distancia no requiere ningún emparejamiento especial y puede utilizarse en cuanto se instala el ventilador.

Debido a la naturaleza de la señal infrarroja, lo ideal es que el ventilador controlado se encuentre a menos de 4 m del controlador; distancias mayores pueden provocar la atenuación de la señal y su posible pérdida. También es necesario asegurarse de que no haya obstáculos entre el controlador y el ventilador y de que el controlador apunte con su extremo superior (aquí el diodo IR) directamente al ventilador. Esta es la única forma de garantizar un funcionamiento sin problemas y la máxima experiencia del usuario con este ventilador.

Colocación correcta

- El ventilador sopla un cono de aire directamente debajo de sí mismo y continúa impulsándolo a lo largo del suelo. Así que utilice esta información para elegir el mejor lugar para el ventilador, teniendo en cuenta su función como iluminación de techo.
- Los parámetros de la tensión de entrada deben corresponder a la etiqueta técnica del aparato.
- Asegúrese de que no hay obstrucciones cerca del ventilador que puedan impedir un flujo de aire adecuado o que puedan golpear la unidad (como puertas en la parte superior del armario, etc.).

Mantenimiento del producto

Antes de realizar cualquier operación de mantenimiento, apague el ventilador y desconecte la fuente de alimentación (lo ideal es desenchufarla de la caja de fusibles doméstica). Limpie la superficie de la unidad con un paño suave y húmedo.

Advertencia:

- **No sumerja el ventilador en agua**
- **No utilice productos químicos como detergentes, alcohol, diluyentes o abrasivos para la limpieza**
- **Evite que entre agua en el aparato, especialmente en los componentes electrónicos. Existe riesgo de descarga eléctrica o de daños en el aparato.**



Limpeza y mantenimiento

El funcionamiento natural del ventilador hace que los tornillos se aflojen gradualmente. Compruebe su apriete al menos dos veces al año.

Limpe el ventilador con regularidad para mantener su aspecto original. No utilice agua para limpiarlo, ya que podría dañar el motor o los materiales de los que está compuesto, o incluso provocar una descarga eléctrica. Utilice únicamente un cepillo de cerdas suaves o un paño de microfibra para evitar rayar la superficie.

Nota: si no sigue las instrucciones de mantenimiento, corre el riesgo de perder la garantía.

Eliminación



Este producto no es un residuo ordinario. Para deshacerse del producto, utilice el sistema de reciclaje local o póngase en contacto con el minorista al que compró el producto. No deseche el producto con los residuos domésticos normales. Utilizar el método de eliminación correcto ayudará a proteger el medio ambiente.

Garantía de conformidad

Productor: Gavri s.r.o.

Modelo: Atria

Se ha declarado que este producto cumple los requisitos y otras disposiciones pertinentes de la Directiva 2014/30/UE sobre compatibilidad electromagnética y la Directiva 2014/35/UE sobre baja tensión y todos los demás requisitos pertinentes de la Directiva de la UE. La Declaración de Conformidad ha sido emitida bajo nuestra responsabilidad y está disponible bajo petición.

Solución de problemas

Antes de ponerse en contacto con un profesional de servicio, lea esta lista. Puede ahorrarle costes y tiempo. Esta lista incluye casos comunes que no son el resultado de un defecto en la mano de obra o los materiales.

El problema	Posible causa	Solución
El ventilador no gira (nota: para algunos pasos será necesario llamar a un electricista certificado)	Fusibles fundidos	Compruebe los fusibles y el circuito eléctrico de su casa
	Conexiones de cables mal apretadas	Compruebe el cableado. Este paso debe realizarlo un electricista cualificado
	El mando a distancia no responde	Sustituya las pilas del mando o compruebe su polaridad
	Sin suministro eléctrico	Compruebe que la electricidad está conectada al ventilador
Funcionamiento ruidoso	Tornillos sueltos	Apriete los tornillos con tacto
	Soporte de montaje suelto	Apriete todos los tornillos



Ruido mecánico	En la primera puesta en marcha, deje el ventilador en funcionamiento durante al menos 8 horas, todas las piezas deberían asentarse y el ruido debería cesar. Si esto no ocurre, póngase en contacto con el servicio técnico.	
La luz no se enciende	Luz dañada	Póngase en contacto con el servicio técnico
El ventilador gira, pero el caudal de aire es insuficiente	Objetos próximos al ventilador	Los objetos en la habitación pueden restringir el flujo de aire
	Diámetro inadecuado de las aspas del ventilador	El ventilador seleccionado tiene un diámetro demasiado pequeño para el tamaño de la habitación donde se ha instalado

Información sobre la denuncia

En caso de siniestro, la información más reciente está disponible en la página web del concesionario del país en cuestión.

Información sobre el fabricante

Si tiene alguna pregunta o duda sobre su nuevo producto, póngase en contacto con nuestro equipo de atención al cliente.

Gavri s.r.o.

Slunečná 481/6, Brno
63400
República Checa

Correo electrónico

obchod@gavri.cz
info@noaton.de