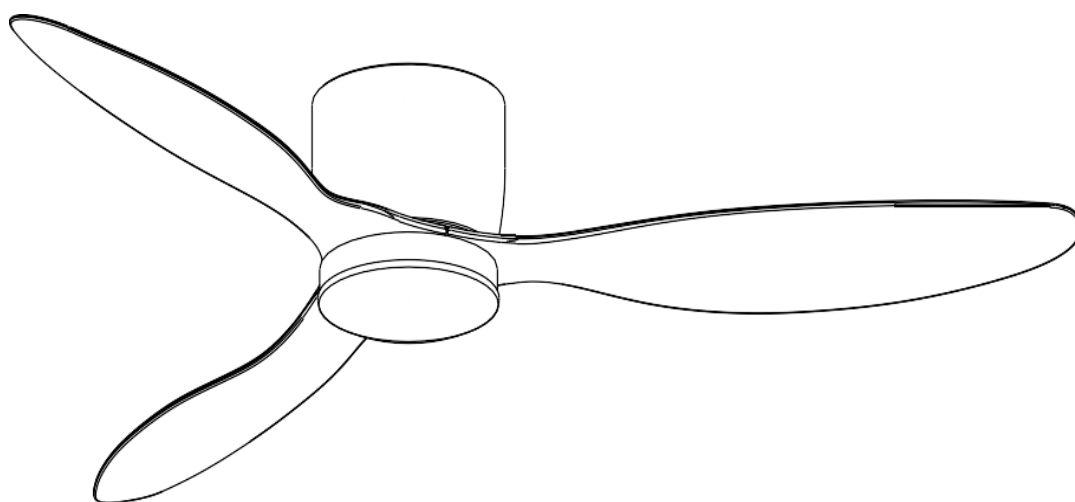


# MANUAL DE USO

**NOATON 11132WW FORNAX**



**LÉASE Y GUARDE ESTAS INSTRUCCIONES**



## ÍNDICE

1	MEDIDAS IMPORTANTES .....	36
2	HERRAMIENTAS NECESARIAS .....	36
3	INSTALACIÓN E INSTRUCCIONES.....	36
4	PARÁMETROS.....	37
5	DESCRIPCIÓN DEL VENTILADOR.....	38
6	PROCEDIMIENTO DE LA INSTALACIÓN .....	39
6.1	INSTALACIÓN DEL MOTOR Y DEL RECEPTOR DEL VENTILADOR.....	39
6.2	INSTALACIÓN DE LA PANTALLA.....	40
6.3	INSTALACIÓN DE LAS ASPAS .....	40
6.4	INSTALACIÓN DE LA LUZ .....	40
7	MANDO A DISTANCIA .....	41
8	EQUILIBRADO DEL VENTILADOR DE TECHO.....	42
9	MEDIDAS.....	42
9.1	ADVERTENCIA .....	42
9.2	MANTENIMIENTO .....	42
9.3	GARANTÍA .....	43
10	SOLUCIÓN DE PROBLEMAS .....	44
11	LIQUIDACIÓN.....	44

**Cambio de parámetros reservado. La versión actual del manual lo encontrará en las páginas del fabricante. La versión original del manual está en el idioma checo.**

**versión: FORNAX\_11132\_09-2023-ES**



# 1 MEDIDAS IMPORTANTES

Léase detenidamente este manual y proceda con precisión sus indicaciones antes de utilizar este ventilador de techo con iluminación.

1. Tensión de entrada de este producto: 220V-240V/50Hz
2. En el caso de no tener los conocimientos suficientes sobre los dispositivos eléctricos, encargue su instalación a un especialista experimentado.
3. Primero, antes de instalar y desmontar el ventilador de techo, apague la alimentación. La instalación debe seguir el siguiente orden: conductor de la puesta a tierra, fase y conductor nulo. Antes del desmontaje debe ser desmontado primero el conductor nulo, fase y luego el conductor de la puesta a tierra, para evitar lesiones a causa de la corriente eléctrica.
4. El ventilador de techo debe instalarse en un techo firme y la colocación del ventilador de techo debe soportar el peso superior a 60 KG.
5. A la hora de instalar el ventilador de techo deben quedar bien asegurados todos los tornillos.
6. El ángulo y la elevación de la aspa están determinados tras muchas mediciones repetidas, es decir, no se pueden cambiar de forma arbitraria. Durante la instalación del aspa hay que prestar especial atención a que no se produzca una colisión. En el caso de que se produzca la deformación del ángulo y del ángulo de elevación del aspa, surgirá la vibración del ventilador de techo.

## 2 HERRAMIENTAS NECESARIAS



Llave inglesa 10 mm (para la instalación sobre el hormigón)



Destornillador plano



Destornillador de estrella



Escalera telescópica



Taladro de percusión (para la instalación sobre el hormigón)

## 3 INSTALACIÓN E INSTRUCCIONES

### Contenido del paquete

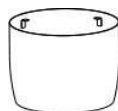
- Antes de la instalación del ventilador de techo se encuentran en la caja los siguientes accesorios, por favor, compruebe uno a uno por separado. En el caso de que no falte nada, puede proceder a la instalación.



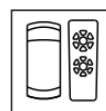
1x Placa de montaje



1x Motor



1x Cubierta



1x Mando a distancia  
1x Receptor



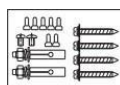
1x Instrucciones



1x Placa + LED



1x Pantalla



1x Juego de tornillos +  
1x juego de equilibrado



3x Aspa



2x Pilas AAA



## 4 PARÁMETROS

<b>Modelo</b>	<b>Fornax</b>
Tensión nominal y frecuencia	220V-240V/50-60Hz
Potencia de entrada del motor máx. (W)	40 W
Potencia de entrada de la iluminación	22 W
Flujo luminoso	2200 lm
Colores de la luz	3000K – 6600K
Índice de reproducción de colores Ra	>85
Clase de protección	Clase II
Número de aspas/material	3/ABS
Atenuación regulada	Sí
Mando a distancia	Sí
Dimensiones del ventilador (anchura x altura)	132 x 23 cm
Peso	4,8 kg (sin embalaje) / 5,8 kg (con embalaje)

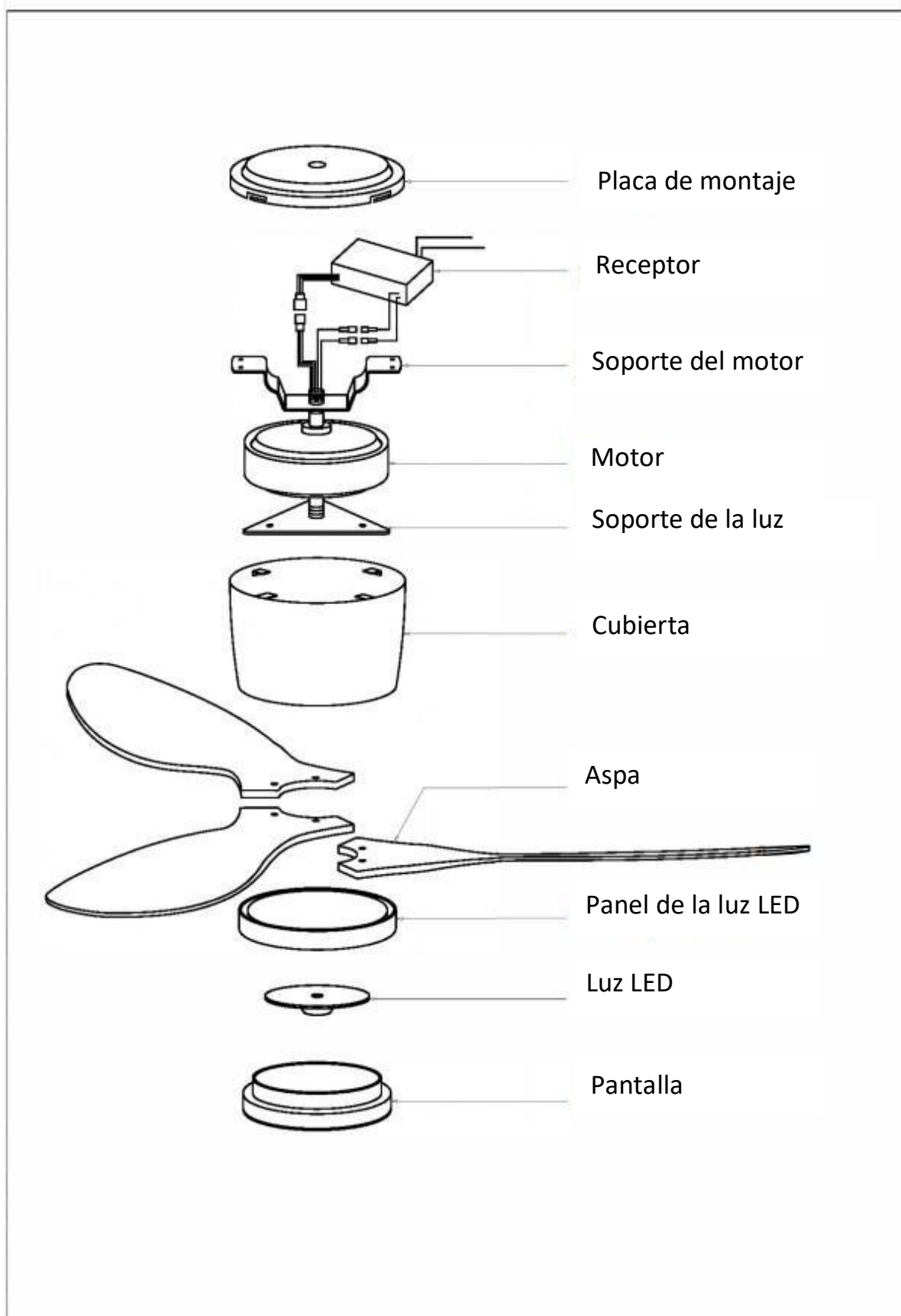
### **Modelo 11132 (Ø132 cm)**

	1	2	3	4	5	6
Velocidad						
Potencia de entrada (W)	6	12	18	26	33	40
Revoluciones/min	107	140	160	180	192	205
Flujo de aire m <sup>3</sup> /min	141	147	153	161	170	185
Ruido en dB	35	36	40	41	43	45



## 5 DESCRIPCIÓN DEL VENTILADOR

ES



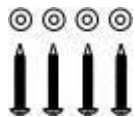


# 6 PROCEDIMIENTO DE LA INSTALACIÓN

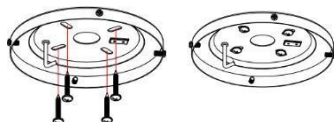
1. Desconecte los conductores correspondientes de la corriente eléctrica.
2. Asegure la placa de montaje
  - Primero saque la bolsa con los componentes del paquete; en el paquete hay dos tipos diferentes de tornillos para la fijación de la placa de montaje, uno para el techo de hormigón y el otro para el techo de madera, escoja los tornillos correctos para fijar el ventilador de techo.
  - Los conductores de alimentación deberían pasar durante la instalación a través del orificio redondo en el medio.



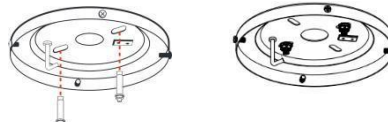
2x Ancla para el techo de hormigón



4x Perno para el techo de madera



**Instalación en el techo de madera.**  
Asegúrese, antes de la instalación en la madera, de que el techo es capaz de soportar al menos 60 kg. La placa de montaje debería instalarse en una parte estable del techo. Atornille la placa de montaje al techo de madera utilizando 4 tornillos.



**Instalación en el techo de hormigón**  
Primero taladre con el taladro de percusión (broca 8 mm) 2 agujeros, cuya longitud se corresponde con la longitud del ancla y luego fije la placa de montaje mediante dos anclas. Los 2 agujeros correctos en la placa de montaje se encuentran más cerca de los tornillos (pueden surgir complicaciones a la hora de introducir el receptor).

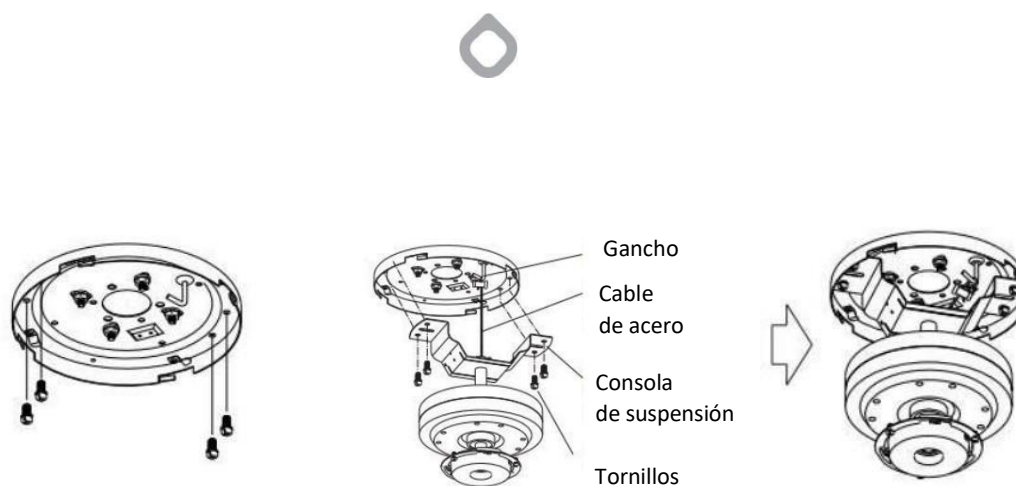
**CONSEJOS:** Por favor, en el caso de utilizar otros tornillos para asegurar la placa de montaje en otro tipo de techo, no instale la placa de montaje a aquel tipo de techo que no sea capaz de soportar el peso de 60 kg para prevenir el peligro potencial. Asegúrese, tras asegurar la placa de montaje, de que el techo es capaz de soportar 60 kg.

## 6.1 INSTALACIÓN DEL MOTOR Y DEL RECEPTOR DEL VENTILADOR

**AVISO:**

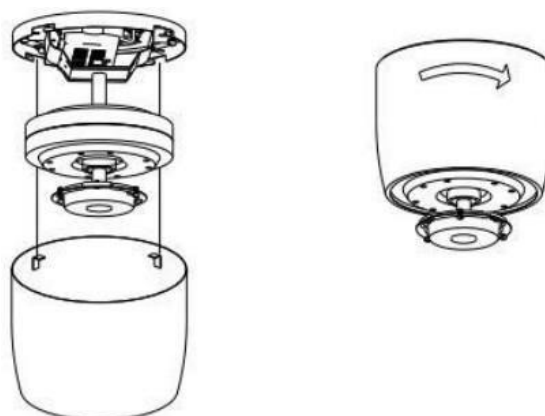
Compruebe, para su seguridad, que la alimentación está apagada.

1. Tal y como se muestra en la figura, desatornille los cuatro tornillos de fijación en la placa de montaje y luego saque el motor del paquete.
2. Introduzca el trinquete de acero del cable del motor en el gancho de la placa de montaje. Utilizando los tornillos atornille el motor a la placa de montaje.
3. Conecte los conductores de alimentación a la caja de bornes en el soporte del motor.
4. Saque el receptor del paquete e introdúzcalo en el espacio entre la placa de montaje y el soporte del motor.
5. Conecte los conectores correspondientes entre sí (1 conector en la entrada del receptor, 2 conectores en la salida del receptor, 1 conector del cable de puesta a tierra).



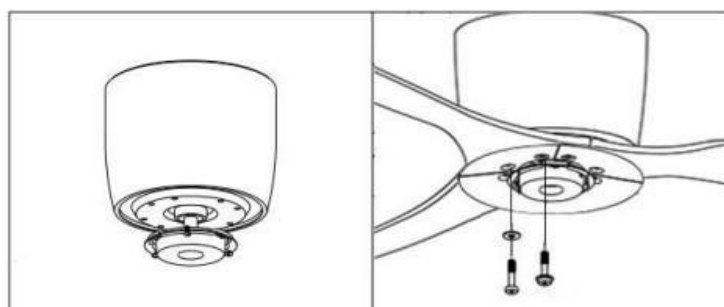
## 6.2 INSTALACIÓN DE LA PANTALLA

- Alinee el saliente de la cubierta con la ranura de la placa de montaje y fije la cubierta girándola en el sentido de las agujas del reloj



## 6.3 INSTALACIÓN DE LAS ASPAS

- Desatornille los 6 tornillos de las aspas de la parte inferior del motor.
- En las aspas está marcado el sentido en los que deben instalarse (THIS SIDE UP – en esta dirección hacia arriba). Atornille las aspas a la parte inferior del motor (ver la figura más abajo).

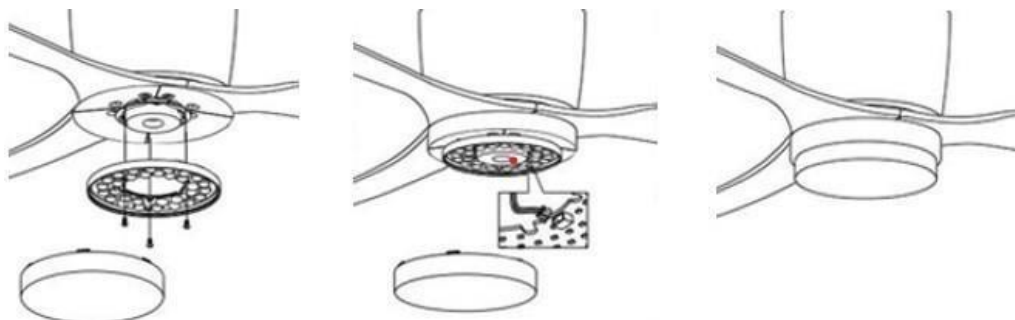


## 6.4 INSTALACIÓN DE LA LUZ

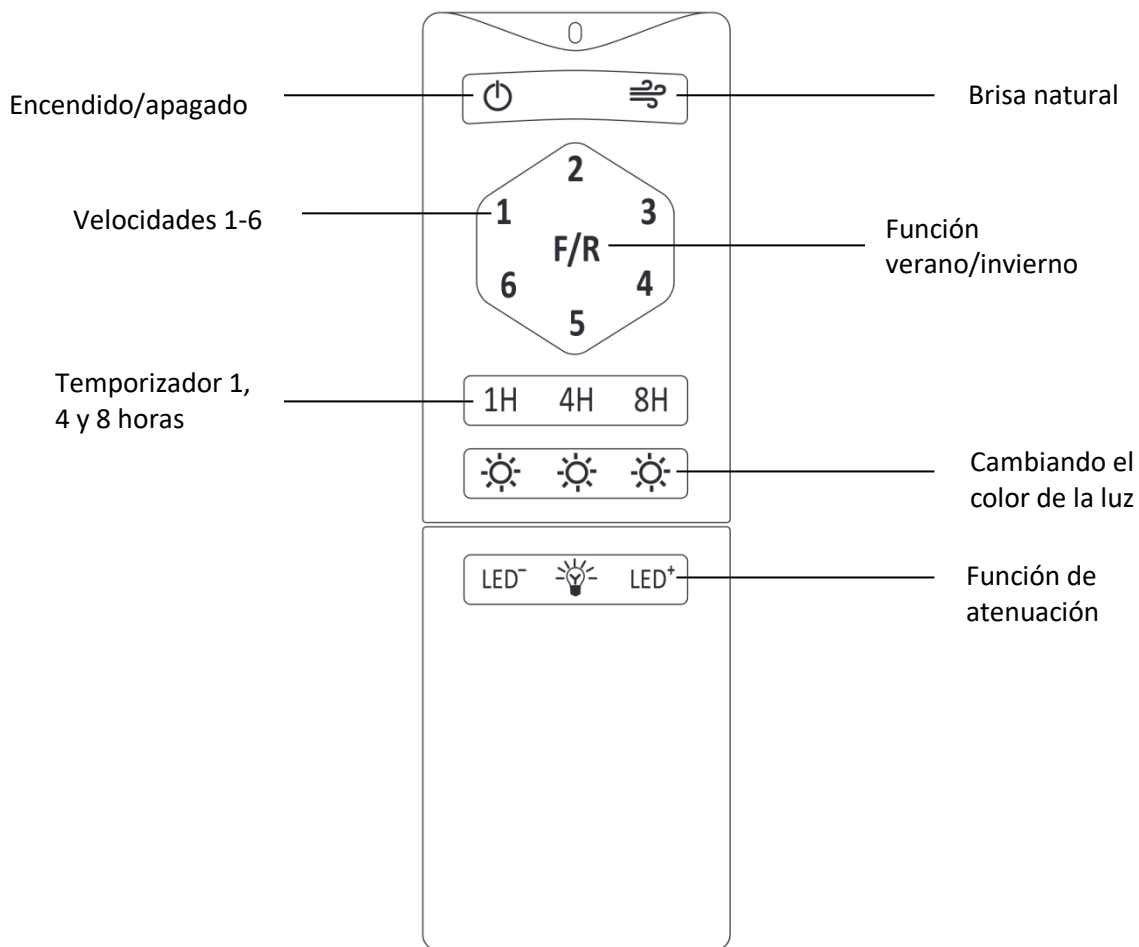
1. Desatornille los 3 tornillos del soporte de la luz en forma de triángulo. Utilizando los tornillos fije la placa con diodos LRD al soporte de la luz en forma de triángulo.

2. Conecte el conector al módulo LED de la luz.
3. Coloque correctamente la pantalla en la placa de la lámpara. Luego gírela en el sentido de las agujas del reloj. Asegúrese de que la pantalla de la lámpara está apretada.

Tras finalizar el montaje del ventilador puede conectar la corriente eléctrica y empezar a utilizar el ventilador de techo.



## 7 MANDO A DISTANCIA





## 8 EQUILIBRADO DEL VENTILADOR DE

En el caso de que tras encender el ventilador de techo se produzca balanceo, intente las siguientes opciones:

- 8.4 Asegúrese de que todos los tornillos y la placa de montaje estén suficientemente asegurados.
- 8.5 Intercambie las aspas entre sí.
- 8.6 Uso del juego de equilibrado
  - a) Saque el juego de equilibrado, utilizando la abrazadera de equilibrado elija una de las aspas del ventilador y sujete la abrazadera en el borde de la aspa del ventilador.
  - b) Encienda el ventilador y observe si el balanceo del ventilador de techo ha disminuido. En el caso de que el balanceo no mejore, pruebe con otro aspa del ventilador – coloque siempre la abrazadera en el mismo lugar. Experimente progresivamente con todas las aspas del ventilador para encontrar el aspa con el peor equilibrio.
  - c) Sujete la abrazadera de equilibrado en el mismo aspa del ventilador, encienda el ventilador de techo y busque la mejor posición de la abrazadera de equilibrado para comprobar el equilibrio del balanceo.
  - d) Tome el adhesivo de equilibrado y pegue el adhesivo de equilibrado en el centro del aspa en el lugar de la abrazadera de equilibrado. En el caso de que el peso siga siendo insuficiente, pegue otro adhesivo más.

## 9 MEDIDAS

### 9.1 ADVERTENCIA

- Para evitar el incendio y lesiones a causa de la corriente eléctrica queda prohibido instalar y utilizar el interruptor eléctrico que no es el adecuado para este ventilador de techo.

### 9.2 MANTENIMIENTO

1. Recomendamos al menos una vez al año revisar las partes de unión del ventilador, como es la placa de montaje y las aspas del ventilador, para comprobar que su unión sigue siendo segura y fiable.
2. Limpie regularmente la superficie exterior del ventilador. A la hora de eliminar el polvo de la superficie utilice un cepillo suave o un paño. A la hora de eliminar el aceite o el laminado pásese por encima un paño un poco húmedo. No enjuague directamente con agua.
3. El cojinete del motor ya lleva lubricante, no añada aceite lubricante en el motor del ventilador de techo. Para que no se raye la superficie.



## 9.3 GARANTÍA

La garantía cubre los problemas graves que puedan surgir, sin embargo, no cubre las pequeñas desviaciones, como por ejemplo un ruido leve producido por el aparato ya que todo electrodoméstico produce cierto nivel del ruido.

El uso del ventilador con tornillos no apretados o con aspas dañadas debido a su limpieza incorrecta puede derivar en balanceo o ruido excesivo, los cuales no pueden estar cubiertos por la garantía. Con un cuidado regular prevendrá problemas de este tipo.

### **Montaje**

El montaje de este ventilador puede llevar a cabo tan solo un electricista cualificado. Un ventilador montado de forma incorrecta puede representar peligro para las personas cerca de él y el desembolso económico por su reparación puede ser importante. En tal caso se extingue el derecho a la garantía. Este ventilador ha sido diseñado para ser utilizado en espacios interiores, a excepción de las habitaciones con una mayor humedad, como son los cuartos de baño, piscinas, etc. El fabricante renuncia cualquier responsabilidad en el caso de daños en la salud o daños materiales debidos al montaje incorrecto del ventilador o a su uso inadecuado. En caso de tener dudas contacte con un electricista cualificado.

### **Mayor percepción del ruido por la noche**

La garantía no cubre el hecho de que durante la noche, cuando los ruidos cotidianos diurnos estén suprimidos, el ventilador se oye más. Además, durante la noche pueden producirse variaciones en el suministro de la energía eléctrica, las cuales pueden manifestarse mediante el ruido del ventilador. Esto no es el síntoma de daños o marcha incorrecta del ventilador.



# 10 SOLUCIÓN DE PROBLEMAS

<b>El ventilador no se enciende</b>	Asegúrese de que no se haya quemado el fusible del conducto de alimentación externa del ventilador de techo, de que no esté apagado el interruptor automático de protección y de que no se haya interrumpido la corriente eléctrica.
	Asegúrese de que la tensión no esté considerablemente más baja que la tensión nominal del ventilador de techo.
	Asegúrese de que el cableado interno del ventilador de techo no esté suelto o de que no tiene un contacto deficiente.
<b>Ruido</b>	Asegúrese, antes de la instalación, de que el ventilador de techo no presente daños importantes.
	Un ventilador de techo nuevo permite un período de prueba de 24 horas; una vez transcurrido este tiempo la mayoría del ruido del ventilador de techo desaparece.
	No se recomienda la instalación en techos de madera, estructuras de acero o paneles prefabricados ya que con ello el ruido aumentaría.
<b>La luz es defectuosa</b>	Asegúrese de que no esté suelto el conector de conexión de la luz LED.
	Asegúrese de que el interruptor de la luz no esté dañado, de que no se haya soltado el extremo del conductor o de que no esté dañado el contacto.
	Asegúrese de que la fuente de la luz no esté quemada
<b>El ventilador se balancea</b>	Asegúrese de que el soporte de montaje esté sujeto
	Asegúrese de que esté sujeto el tornillo del aspa
	Asegúrese de que esté sujeto el tornillo del aspa introducida en el motor

# 11 LIQUIDACIÓN

Una vez acabada su vida útil este producto no debe liquidarse junto con otros residuos domésticos, sino que debe ser entregado en un punto de recogida que sirve para reciclar los aparatos eléctricos. Las pilas y los acumuladores no pertenecen a los residuos domésticos, sino que deben ser liquidados de manera adecuada según el Reglamento 2006/66/CE del Parlamento Europeo y del Consejo, de 6 de septiembre de 2006, relativa a las pilas y acumuladores, teniendo en cuenta el medio ambiente. Por favor, liquide las pilas según las ordenanzas locales vigentes. Las pilas destinadas a ser liquidadas en los centros de recogida deben estar totalmente descargadas, o debe impedirse que se cortocircuiten (por ejemplo aplicando una cinta adhesiva sobre los contactos).

