

Inversor/cargador MultiPlus-II GX

MultiPlus-II 24/3000/70-32 GX, 48/3000/35-32 GX & 48/5000/70-50 GX



Un MultiPlus-II con función LCD y GX

El MultiPlus-II GX integra un inversor/cargador MultiPlus-II y un dispositivo GX con una pantalla de 2 x 16 caracteres.

Pantalla y Wi-Fi

La pantalla muestra parámetros de la batería, el inversor y el controlador de carga solar. Se puede acceder a estos parámetros con un *smartphone* u otro dispositivo con Wi-Fi.

Dispositivo GX

El dispositivo GX integrado incluye:

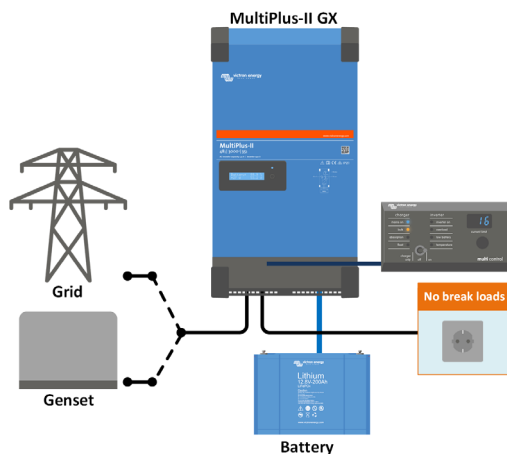
- Una interfaz BMS-Can. Esta interfaz puede usarse para conectarse a una batería gestionada por un CAN-bus compatible. Tenga en cuenta que este no es un puerto compatible con VE.Can.
- Un puerto USB.
- Un puerto Ethernet.
- Un puerto VE.Direct.

Aplicaciones

El MultiPlus-II GX está pensado para aplicaciones en las que es necesario conectarse a otros productos o tener control remoto, como sistemas de almacenamiento de energía, tanto conectados como desconectados de la red eléctrica, y ciertas aplicaciones móviles.

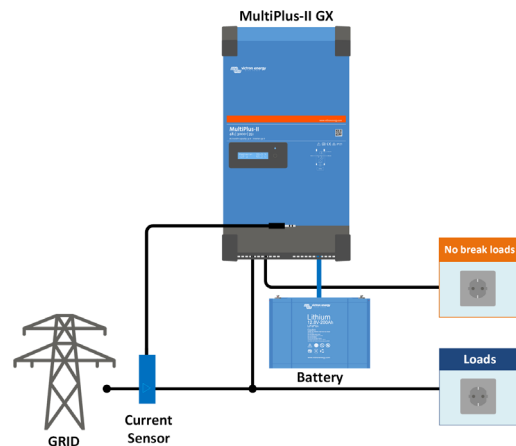
Funcionamiento paralelo y trifásico

Solo se necesita una unidad GX para el funcionamiento paralelo y trifásico.



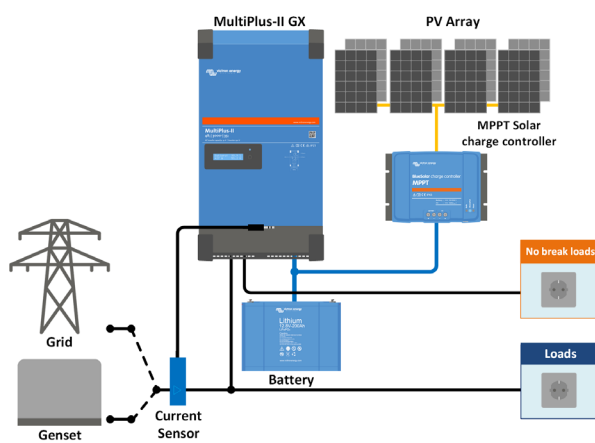
Aplicación marina, móvil o desconectada de la red eléctrica estándar

Las cargas que deberían apagarse cuando la alimentación de la entrada de CA no esté disponible pueden conectarse a una segunda salida (no se muestra en la imagen). La función PowerControl y PowerAssist tendrá en cuenta estas cargas para limitar la entrada de corriente CA hasta un valor seguro cuando haya corriente CA.



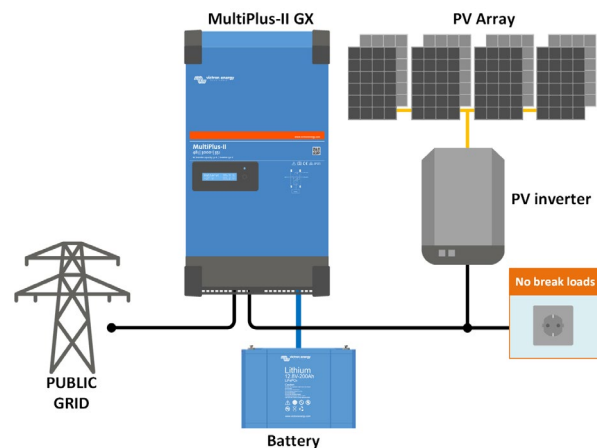
Aplicación móvil estándar o desconectada de la red eléctrica con sensor de corriente externa

Máximo rango del sensor de corriente: 50 A y 100 A resp.



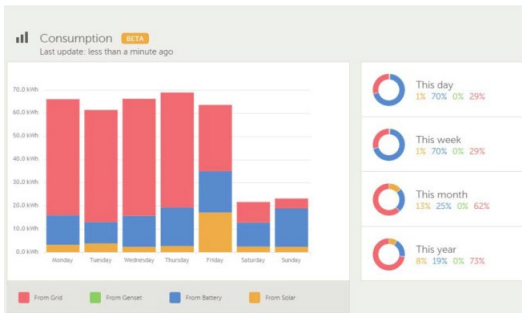
Topología paralela a la red con controlador de carga solar MPPT

El MultiPlus-II utilizará los datos del sensor de corriente alterna externo (que debe pedirse por separado) o del medidor de energía para optimizar el autoconsumo y, si es necesario, evitar la devolución a la red del excedente de energía solar. En caso de un corte del suministro eléctrico, el MultiPlus-II seguirá alimentando las cargas críticas.



Topología en línea con la red con inversor FV

La energía FV se convierte directamente en CA. El MultiPlus-II utilizará el exceso de energía fotovoltaica para cargar las baterías o para devolver energía a la red, y descargará la batería o utilizará energía de la red para complementar la falta de energía fotovoltaica. En caso de un corte del suministro eléctrico, el MultiPlus-II se desconectará de la red y seguirá alimentando las cargas.



Portal VRM

Nuestra web gratuita de seguimiento remoto (VRM) puede mostrar todos los datos de su sistema en un completo formato gráfico. Los ajustes del sistema pueden modificarse a distancia a través del portal. Se pueden recibir alarmas por correo electrónico.



App VRM para Wi-Fi

Controle y gestione su sistema Victron Energy desde su *smartphone* o tableta. Disponible tanto para iOS como para Android.



GX GSM

Un modem celular que proporciona Internet móvil al sistema y conexión a Victron Remote Management (VRM). Opcional: antena GSM exterior y antena GPS. Para más información introduzca *GX GSM* en el cuadro de búsqueda de nuestro sitio web.



Área de conexión

MultiPlus-II GX	24/3000/70-32	48/3000/35-32	48/5000/70-50
PowerControl y PowerAssist	Sí		
Commutador de transferencia	32 A	50 A	
Corriente máxima de entrada CA	32 A	50 A	
Salida auxiliar	Sí (32 A)		
INVERSOR			
Rango de tensión de entrada CC	19 – 33 V	38 – 66 V	
Salida	Tensión de salida: 230 V CA ± 2 % Frecuencia: 50 Hz ± 0,1 % (1)		
Potencia cont. de salida a 25 °C (3)	3000 VA	5000 VA	
Potencia cont. de salida a 25 °C	2400 W	4000 W	
Potencia cont. de salida a 40 °C	2200 W	3700 W	
Potencia cont. de salida a 65 °C	1700 W	3000 W	
Balance neto máximo aparente (corriente retornada a la red)	3000 VA	5000 VA	
Pico de potencia	5500 W	9000 W	
Eficiencia máxima	94 %	95 %	96 %
Consumo en vacío	13 W	11 W	18 W
Consumo en vacío en modo AES	9 W	7 W	12 W
Consumo en vacío en modo búsqueda	3 W	2 W	2 W
CARGADOR			
Entrada de CA	Rango de tensión de entrada: 187-265 V CA Frecuencia de entrada: 45 – 65 Hz		
Tensión de carga de "absorción"	28,8 V	57,6 V	
Tensión de carga de "flotación"	27,6 V	55,2 V	
Modo de almacenamiento	26,4 V	52,8 V	
Máx. corriente de carga de la batería (4)	70 A	35 A	70 A
Sensor de temperatura de la batería	Sí		
GENERAL			
Interfaces	BMS-Can, USB, Ethernet, VE.Direct, Wi-Fi		
Sensor de CA externa (opcional)	50 A	100 A	
Relé programable (5)	Sí		
Protección (2)	a – g		
Puerto de comunicación VE.Bus	Para funcionamiento paralelo y trifásico, control remoto e integración del sistema		
Puerto de comunicaciones de uso general	Sí, 2 puertos		
On/Off remoto	Sí		
Temperatura de trabajo	-40 a +65 °C (refrigerado por ventilador)		
Humedad (sin condensación)	máx. 95 %		
CARCASA			
Material y color	acero, azul RAL 5012		
Grado de protección	IP22		
Conexión de la batería	Pernos M8		
Conexión 230 V CA	Bornes de tornillo de 13 mm ² (6 AWG)		
Peso	19 kg	30 kg	
Dimensiones (al x an x p)	506 x 275 x 147 mm	565 x 323 x 148 mm	
NORMAS			
Seguridad	EN-IEC 60335-1, EN-IEC 60335-2-29, EN-IEC 62109-1, EN-IEC 62109-2		
Emisiones, Inmunidad	EN 55014-1, EN 55014-2 EN-IEC 61000-3-2, EN-IEC 61000-3-3 IEC 61000-6-1, IEC 61000-6-2, IEC 61000-6-3		
Sistema de alimentación ininterrumpida	IEC 62040-1		
Antiisla	Puede consultar los certificados en nuestro sitio web		

- 1) Puede ajustarse a 60 Hz
- 2) Claves de protección:
 - a) cortocircuito de salida
 - b) sobrecarga
 - c) tensión de la batería demasiado alta
 - d) tensión de la batería demasiado baja
 - h) temperatura demasiado alta
 - f) 230 VCA en la salida del inversor
 - g) ondulación de la tensión de entrada demasiado alta
- 3) Carga no lineal, factor de cresta 3:1
- 4) A 25 °C de temperatura ambiente
- 5) Relé programable que puede configurarse para las funciones de alarma general, subtensión CC o señal de arranque para el generador. Capacidad nominal CA: 230 V/4 A, Capacidad nominal CC: 4 A hasta 35 VCC y 1 A hasta 60 VCC



Sensor de corriente de 100 A:50 mA

Para implementar PowerControl y PowerAssist y para optimizar el autoconsumo gracias a la detección de la corriente externa. Corriente máxima: 50 A y 100 A resp. Longitud del cable de conexión: 1 m



Panel Digital Multi Control

Una solución práctica y de bajo coste para el seguimiento remoto, con un selector giratorio con el que se pueden configurar los niveles de PowerControl y PowerAssist.