

ELECTROBOMBA DE PISCINA



PL

APLICACIONES

Electrobomba autoaspirante para piscinas, con prefiltro incorporado de grandes dimensiones. Filtro con tapa transparente de policarbonato que permite observar fácilmente el interior del cesto prefiltro.

CARACTERÍSTICAS DE CONSTRUCCIÓN

Cuerpo bomba, tapa cuerpo bomba, base y difusor de polipropileno, resistente a los productos químicos de las piscinas y reforzado con fibra de vidrio.

Eje de acero inoxidable AISI 316.

Impulsor de tecnopolímero.

Cierre mecánico de carbón-cerámico e inoxidable AISI 304 (bajo demanda AISI 316 para agua de mar).

Motor asíncrono cerrado de ventilación externa.

Clase de aislamiento: F.

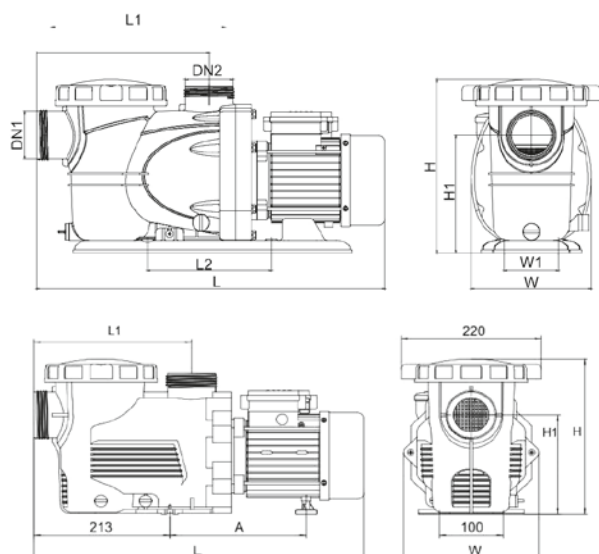
Protección del motor: IP 55.

Temperatura del agua: +5° C hasta +50° C

Max. Aspiración: 3,5 m.



TIPO	Motor		In (A)		Asp./Imp.	m³/h l/m l/s	3	6	9	12	15	18	21	24	27	30
	kW	hp	230V	400V			50	100	150	200	250	300	350	400	450	500
554	0,6	0,8	3	1,2	2"	9,7	9	8	6	3,2	0,5					
606	0,6	0,8	3	1,2	2"	10,5	9,4	8	5,7	3						
904	0,9	1,2	4,2	1,8	2"	13,2	12,3	11,1	9,2	6,5	3,4	0,2				
906	0,9	1,2	4,2	1,8	2"	14,5	13,3	11,7	9,7	7,2	3,9					
1104	1,1	1,5	5	2,2	2"	14,8	14,2	13,2	12	10,3	8	4,8				
1106	1,1	1,5	5	2,2	2"	16	15,3	14	12,3	10	7,2	3,6				
1604	1,6	2,2	7,5	3,2	2"	16,8	16,3	15,5	14,5	13,5	12	9,6	7	3,5		
1606	1,6	2,2	7,5	3,2	2"	18	17,7	16,7	15,6	13,6	11,6	9	6,2	2,5		
2204	2,2	3	9	3,8	2"	17,8	17,3	16,5	16	14,8	13,4	11,7	9,5	6,5	3,3	
2206	2,2	3	9	3,8	2"	19,5	19	18,2	17,2	15,5	13,6	11,2	8,6	5,4	2,2	



TIPO	Asp.	Imp.	L	W	H	L1	L2	H1
PL554			554	190	276	274	197	187
PL904			554	190	276	274	197	187
PL1104	2"	2"	554	190	276	274	197	187
PL1604			554	190	276	274	197	187
PL2204			554	190	276	274	197	187

TIPO	Asp.	Imp.	L	W	H	L1	L2	H1
PL606			250	212	256	247	214	164
PL906			250	212	256	247	214	164
PL1106	2"	2"	250	212	256	247	214	164
PL1606			250	212	256	247	214	164
PL2206			250	212	256	247	214	164

Dimensiones (mm.)