

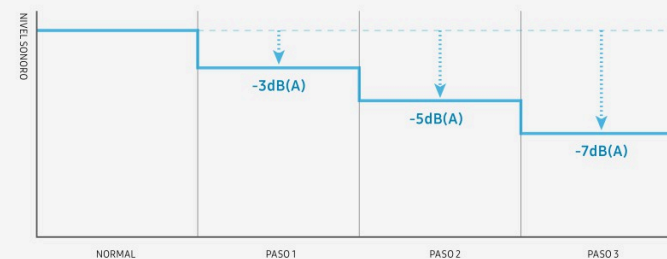
[Volver al índice](#)

EHS Mono Estándar R32



Funcionamiento silencioso

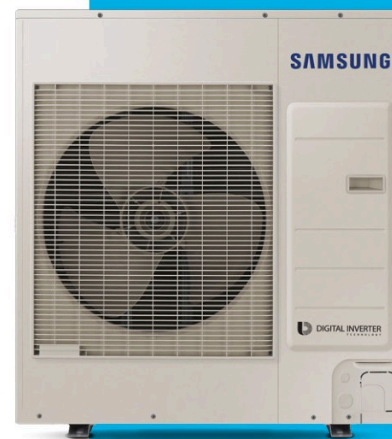
El Modo Silencioso de 3 pasos permite un funcionamiento con un nivel de sonido bajo y ajustable para cumplir con los estrictos requisitos de niveles acústicos, mediante la selección de tres pasos diferentes para reducir el nivel de sonido en 3 dB(A), 5 dB(A) o 7 dB(A)¹.



¹ Se basa en pruebas internas realizadas de las unidades exteriores Split de 6 kW y 9 kW (AEO6DRXEDEG, AEO9DRXEDEG, AEO9DRXEDGG). El nivel de ruido se mide a 3 m de la parte delantera de la unidad exterior, en una cámara anecoica con una temperatura exterior de 7 °C. Los resultados pueden variar según el modelo (capacidad), los factores ambientales o el uso individual. Los niveles de presión sonora dependen de las condiciones de ejecución y funcionamiento.

Instalación sencilla, funcionamiento silencioso

Si busca un sistema EHS fácil de instalar y mantener, el EHS Mono es una opción excelente. Muchas piezas necesarias para las tuberías de agua ya están incluidas en la unidad. Esto simplifica la instalación y ahorra asimismo tiempo y esfuerzo.



La unidad exterior del EHS Mono R32 funciona eficazmente en un amplio rango de temperaturas ambientales. Cuando la temperatura exterior es superior a 10 °C, puede generar agua caliente de hasta 65 °C. El agua caliente a una temperatura de 40 °C está garantizada incluso cuando la temperatura exterior baja a -25 °C. Esto hace que el sistema sea muy flexible y adecuado para su instalación en muchos climas diferentes.

En entornos en los que los niveles de ruido suponen un problema, el modo Silencioso de 4 pasos de EHS Mono ofrece grandes ventajas. Permite a los usuarios reducir el nivel de ruido en 3 dB(A), 5 dB(A) o 7 dB(A) simplemente seleccionando uno de los pasos. Gracias a este funcionamiento silencioso ajustable, el EHS Mono es capaz de cumplir los estrictos requisitos de nivel de ruido.

Además, EHS Mono emplea el R32 como refrigerante. Tiene un poder de calentamiento atmosférico (PCA) inferior al de otros refrigerantes, como el R410A, utilizado habitualmente en bombas de calor y aires acondicionados.

Características técnicas 1/2

Mono Estándar R32

- Solución integrada para calefacción y agua caliente sanitaria
- Nuevo ClimateHub Mono, Hydrokit y kit de control con módulo Wi-Fi integrado.
- Control táctil intuitivo con pantalla a color en varios idiomas.
- Monitorización energética mediante el control táctil.
- Mantenimiento sencillo mediante la ventana de servicio frontal.
- Clasificación SCOP de A+++.
- Apto para sistema fotovoltaico y Smart Grid.
- Se incluye el calentador de reserva para garantizar una temperatura de agua mínima.



Unidad interior		AE200DN*MPK/EU	AE200DN*MPK/EU		
Unidad exterior		AE080RYDEG/EU	AE080RYDEG/EU		
Control		MIM-E03FN	MIM-E03FN		
Sistema					
Funcionamiento	Capacidad nominal	Calefacción A7/W35 ¹ / A7/W55 ²	kW	5,0/4,3	8,0/7,1
		Enfriamiento A35/W18 ¹	kW	5,0	7,5
	Consumo (nominal)	Calefacción A7/W35 ¹ / A7/W55 ²	kW	1,03/1,52	1,77/2,53
		Enfriamiento A35/W18 ¹	kW	1,14	1,90
	COP (capacidad nominal en calor)	A7/W35 ¹ / A7/W55 ²	W/W	4,85/2,83	4,52/2,81
	EER (nominal en frío)	A35/W18 ¹	W/W	4,39	3,95
	Scop temp. Salida agua 35 °C/55 °C		W/W	4,46/3,2	4,44/3,23
	Eficiencia energética estacional de calentamiento del espacio (LWT 35 °C/55 °C)		ETA %	175/125	175/126
	Clase de eficiencia estacional de calentamiento del espacio* LWT 35 °C/55 °C			A+++ *** / A+++ **	A+++ *** / A+++ **
	Protecciones	Amperaje máximo del fusible (MCA)	A		16,00
Amperaje mínimo del circuito (MFA)		A		20,00	27,50
Caudal de agua		Norm.	l/min	14,4	23,1
Temperatura de salida del agua ³		Calefacción	°C	15-65	15-65
Funciones	Enfriamiento	°C	5-25	5-25	
	Apto para red inteligente y sistema fotovoltaico	-	•	•	
	Modo Silencioso de 3 pasos	-	•	•	
	Control de 2 zonas	-	•	•	
Hydrokit con tanque integrado					
Alimentación	Φ, V, Hz	10, 220-240 V, 50 Hz	10, 220-240 V, 50 Hz		
Volumen del depósito de agua	litros	200	200		
Perfil de carga declarado	L/XL	L	L		
Eficiencia clima medio de calentamiento de agua nwh	ETA %	148%	148%		
Clase de eficiencia energética media					
		A+ *	A+ *		
Sonido	Presión sonora ⁴	Calor estándar	dB(A)	26/28 ⁵	26/28 ⁵
		Enfriamiento estándar	dB(A)	26/28 ⁵	26/28 ⁵
	Potencia sonora	Calefacción estándar	dB(A)	40/42 ⁶	40/42 ⁶
Calentador reserva	Capacidad del calentador de reserva	Por defecto (opcional)	kW	2 (4)	2 (4)
				6	6
Tuberías	Tubería de agua (calentamiento del espacio)	Entrada/Salida	Ø, mm	28/28	28/28
	Tubería de agua (calentamiento del espacio de 2 zonas)	Entrada/Salida	Ø, mm	28/28	28/28
	Tubería de agua (ACS)	Entrada/Salida	Ø, mm	22/22	22/22
	Tubería de agua (retorno secundario)	Entrada	Ø, mm	22	22
Dimensiones	Peso neto	kg	132/142 ⁷	132/142 ⁷	
	Dimensiones netas (ancho x alto x prof.)	mm	598 x 1.850 x 600	598 x 1.850 x 600	
Unidad exterior					
Alimentación	Φ, V, Hz	10, 220-240 V, 50 Hz	10, 220-240 V, 50 Hz		
Compresor	Tipo	BLDC Twin giratorio	BLDC Twin giratorio		
Calentador de base	Capacidad	kW	0,15	0,15	
Sonido	Presión sonora ⁴	Calefacción estándar	dB(A)	45	48
		Enfriamiento estándar	dB(A)	45	48
	Potencia sonora	Calefacción estándar	dB(A)	61	63
Dimensiones	Peso neto	kg	58,5	76,0	
	Dimensiones netas (ancho x alto x prof.)	mm	880 x 798 x 310	940 x 998 x 330	
Refrigerante	Tipo	R32 (gas fluorado de efecto invernadero, GWP=675)			
	Carga de fábrica	tCO ₂ e	0,68	0,78	
		kg	1,00	1,15	
Tuberías	Tubería de agua (calentamiento del espacio)	Entrada/Salida	Ø, mm	28/28	28/28
Funcionamiento	Temperatura ambiente	°C	-25-35	-25-35	
	Enfriamiento	°C	10-46	10-46	
	Agua caliente sanitaria (ACS)	°C	-25-43	-25-43	

* En la escala de A+ (mayor eficiencia) a F (menor eficiencia) ** En la escala de A++ (mayor eficiencia) a D (menor eficiencia) *** En la escala de A+++ (mayor eficiencia) a D (menor eficiencia)

Accesorios



	AE200DN*MPK/EU AE120RYDEG/EU MWR-WW10N	AE200DN*MPK/EU AE160RYDEG/EU MWR-WW10N	AE200DN*MPK/EU AE080RYDGG/EU MWR-WW10N	AE200DN*MPK/EU AE120RYDGG/EU MWR-WW10N	AE200DN*MPK/EU AE160RYDGG/EU MWR-WW10N
	12,0/11,3	16,0/15,0	8,0/7,1	12,0/11,3	16,0/15,0
	12,0	14,0	7,5	12,0	14,0
	2,65/3,73	3,62/5,18	1,77/2,53	2,65/3,73	3,62/5,18
	2,77	3,28	1,90	2,77	3,28
	4,53/3,03	4,42/2,90	4,52/2,81	4,53/3,03	4,42/2,90
	4,35	4,27	3,95	4,35	4,27
	4,69/3,51	4,48/3,53	4,44/3,23	4,69/3,51	4,48/3,53
	185/138	176/138	175/126	185/138	176/138
	A+++ ***	A+++ *** / A+++ **	A+++ *** / A+++ **	A+++ ***	A+++ ***
	32,00	32,00	22,00	32,00	32,00
	35,00	40,00	27,50	35,00	40,00
	34,4	46,2	23,1	34,4	46,2
	15-65	15-65	15-65	15-65	15-65
	5-25	5-25	5-25	5-25	5-25
	•	•	•	•	•
	•	•	•	•	•
	•	•	•	•	•
	•	•	•	•	•
	10, 220-240 V, 50 Hz	10, 220-240 V, 50 Hz	30, 380-415 V, 50 Hz	30, 380-415 V, 50 Hz	30, 380-415 V, 50 Hz
	200	200	200	200	200
	L	L	L	L	L
	148%	148%	148%	148%	148%
	A+ *	A+ *	A+ *	A+ *	A+ *
	28/30 ⁵	28/30 ⁵	26/28 ⁵	28/30 ⁵	28/30 ⁵
	28/30 ⁵	28/30 ⁵	26/28 ⁵	28/30 ⁵	28/30 ⁵
	42/44 ⁶	42/44 ⁶	40/42 ⁶	42/44 ⁶	42/44 ⁶
	2 (4)	2 (4)	6	6	6
	28/28	28/28	28/28	28/28	28/28
	28/28	28/28	28/28	28/28	28/28
	22/22	22/22	22/22	22/22	22/22
	22	22	22	22	22
	132/142 ⁷	132/142 ⁷	132/142 ⁷	132/142 ⁷	132/142 ⁷
	598 x 1.850 x 600	598 x 1.850 x 600	598 x 1.850 x 600	598 x 1.850 x 600	598 x 1.850 x 600
	10, 220-240 V, 50 Hz	10, 220-240 V, 50 Hz	30, 380-415 V, 50 Hz	30, 380-415 V, 50 Hz	30, 380-415 V, 50 Hz
	BLDC Twin giratorio	BLDC Twin giratorio	BLDC Twin giratorio	BLDC Twin giratorio	BLDC Twin giratorio
	0,15	0,15	0,15	0,15	0,15
	50	52	48	50	52
	50	54	48	50	54
	64	66	63	64	66
	110,0	110,0	110,0	110,0	110,0
	940 x 1420 x 330	940 x 1420 x 330	940 x 1420 x 330	940 x 1420 x 330	940 x 1420 x 330
	1,49	1,49	0,78	1,49	1,49
	2,20	2,20	1,15	2,20	2,20
	28/28	28/28	28/28	28/28	28/28
	-25-35	-25-35	-25-35	-25-35	-25-35
	10-46	10-46	10-46	10-46	10-46
	-25-43	-25-43	-25-43	-25-43	-25-43

Características técnicas ^{2/2}

Mono Estándar R32 R32



Unidad interior		AE260CNWMEG/EU	AE260CNWMEG/EU	AE260CNWMEG/EU		
Unidad exterior		AE080RXDDEG/EU	AE120RXDDEG/EU	AE160RXDDEG/EU		
Control		MIM-E03FN	MIM-E03FN	MIM-E03FN		
Sistema						
Funcionamiento	Capacidad nominal	Calentamiento A7/W35 ¹ / A7/W55 ²	8,0/7,1	12,0/11,3	16,0/15,0	
		Enfriamiento A35/W18 ¹	7,5	12,0	14,0	
	Consumo (nominal)	Calentamiento A7/W35 ¹ / A7/W55 ²	1,77/2,53	2,65/3,73	3,62/5,18	
		Enfriamiento A35/W18 ¹	1,90	2,77	3,28	
	COP (capacidad nominal en calor)	A7/W35 ¹ / A7/W55 ²	4,52/2,81	4,53/3,03	4,42/2,90	
		EER (nominal en frío) A35/W18 ¹	3,95	4,33	4,27	
	Scop temp. Salida agua 35 °C/55 °C		4,44/3,23	4,69/3,51	4,48/3,53	
	Eficiencia energética estacional de calentamiento del espacio ps LWT 35 °C/55 °C		175/126	185/138	176/138	
	Clase de eficiencia estacional de calentamiento del espacio* LWT 35 °C/55 °C		A+++ / A++	A+++ / A++	A+++ / A++	
	Protecciones	Amperaje máximo del fusible (MCA)	A	22,00	28,00	32,0
	Amperaje mínimo del circuito (MPA)	A	27,50	35,00	40,00	
	Caudal de agua	U/min	23,1	34,6	46,2	
	Temperatura de salida del agua ³	Calentamiento	°C	15-65	15-65	
		Enfriamiento	°C	5-25	5-25	
Funciones	Apto para red inteligente y sistema fotovoltaico	-	•	•	•	
	Modo Silencio de 3 pasos	-	•	•	•	
	Control de 2 zonas	-	•	•	•	
Hydrokit con tanque integrado						
Alimentación	Φ, n, s, V, Hz	10, 220-240, 50 Hz	10, 220-240, 50 Hz	10, 220-240, 50 Hz		
Volumen del depósito de agua	Litros	260	260	260		
Perfil de carga declarado	L/XL	XL	XL	XL		
Eficiencia media de calentamiento de agua gwh	ETA %	123	117	117		
Clase de eficiencia energética media		A+	A	A+		
Sonido	Presión sonora ⁴	Calor estándar	dB(A)	26	30	30
		Enfriamiento estándar	dB(A)	26	30	30
	Potencia sonora	Calentamiento estándar	dB(A)	40	44	44
Calentador	Capacidad del calentador de reserva	Por defecto (opcional)	kW	2 (4/6)	2 (4/6)	2 (4/6)
	Tubería de agua (calentamiento del espacio)	Entrada/Salida	Ø, mm	28/28	28/28	28/28
Dimensiones	Tubería de agua (ACS)	Entrada/Salida	Ø, mm	22/22	22/22	22/22
	Peso neto		kg	140,0	140,0	140,0
	Dimensiones netas (ancho x alto x prof.)		mm	595 x 1800 x 700	595 x 1800 x 700	595 x 1800 x 700
Unidad exterior						
Alimentación	Φ, V, Hz	3ø, 380-415 V, 50 Hz	3ø, 380-415 V, 50 Hz	3ø, 380-415 V, 50 Hz		
Compresor	Tipo	BLDC Twin giratorio	BLDC Twin giratorio	BLDC Twin giratorio		
Calentador de base	Capacidad		kW	0,15	0,15	
Sonido	Presión sonora ⁴	Calentamiento estándar	dB(A)	48	48	52
		Enfriamiento estándar	dB(A)	48	48	54
	Potencia sonora	Calentamiento estándar	dB(A)	63	63	66
Dimensiones	Peso neto		kg	76,0	110,0	110,0
	Dimensiones netas (ancho x alto x prof.)		mm	940 x 998 x 330	940 x 1420 x 330	940 x 1420 x 330
Refrigerante	Tipo			R32 (gas fluorado de efecto invernadero, GWP=675)	R32 (gas fluorado de efecto invernadero, GWP=675)	
	Carga de fábrica		tCO ₂ e	0,78	1,49	1,49
			kg	1,15	2,20	2,20
Tuberías	Tubería de agua (calentamiento del espacio)	Entrada/Salida	Ø, mm	28/28	28/28	28/28
		Temperatura ambiente	Calentamiento	°C	-25-35	-25-35
		Enfriamiento	°C	10-46	10-46	10-46
	Agua caliente sanitaria (ACS)		°C	-25-43	-25-43	-25-43

* En la escala de A (mayor eficiencia) a F (menor eficiencia) ** En la escala de A++ (mayor eficiencia) a D (menor eficiencia) *** En la escala de A+++ (mayor eficiencia) a D (menor eficiencia)

Unidad interior		AE260CNWMEG/EU	AE260CNWMEG/EU	AE260CNWMEG/EU		
Unidad exterior		AE080RXDDEG/EU	AE120RXDDEG/EU	AE160RXDDEG/EU		
Control		MIM-E03FN	MIM-E03FN	MIM-E03FN		
Sistema						
Funcionamiento	Capacidad nominal	Calentamiento A7/W35 ¹ / A7/W55 ²	8,0/7,1	12,0/11,3	16,0/15,0	
		Enfriamiento A35/W18 ¹	7,5	12,0	14,0	
	Consumo (nominal)	Calentamiento A7/W35 ¹ / A7/W55 ²	1,77/2,53	2,65/3,73	3,62/5,18	
		Enfriamiento A35/W18 ¹	1,90	2,77	3,28	
	COP (capacidad nominal en calor)	A7/W35 ¹ / A7/W55 ²	4,52/2,81	4,53/3,03	4,42/2,90	
		EER (nominal en frío) A35/W18 ¹	3,95	4,33	4,27	
	Scop temp. Salida agua 35 °C/55 °C		4,44/3,23	4,69/3,51	4,48/3,53	
	Eficiencia energética estacional de calentamiento del espacio ps LWT 35 °C/55 °C		175/126	185/138	176/138	
	Clase de eficiencia estacional de calentamiento del espacio* LWT 35 °C/55 °C		A+++ / A++	A+++ / A++	A+++ / A++	
	Protecciones	Amperaje máximo del fusible (MCA)	A	22,00	28,00	32,0
	Amperaje mínimo del circuito (MPA)	A	27,50	35,00	40,00	
	Caudal de agua	U/min	23,1	34,6	46,2	
	Temperatura de salida del agua ³	Calentamiento	°C	15-65	15-65	
		Enfriamiento	°C	5-25	5-25	
Funciones	Apto para red inteligente y sistema fotovoltaico	-	•	•	•	
	Modo Silencio de 3 pasos	-	•	•	•	
	Control de 2 zonas	-	•	•	•	
Hydrokit con tanque integrado						
Alimentación	Φ, n, s, V, Hz	3ø, 4, 380-415 V, 50 Hz	3ø, 4, 380-415 V, 50 Hz	3ø, 4, 380-415 V, 50 Hz		
Volumen del depósito de agua	Litros	260	260	260		
Perfil de carga declarado	L/XL	XL	XL	XL		
Eficiencia media de calentamiento de agua gwh	ETA %	123	117	117		
Clase de eficiencia energética media		A+	A	A+		
Sonido	Presión sonora ⁴	Calor estándar	dB(A)	26	30	30
		Enfriamiento estándar	dB(A)	26	30	30
	Potencia sonora	Calentamiento estándar	dB(A)	40	44	44
Calentador	Capacidad del calentador de reserva	Por defecto (opcional)	kW	2 (4/6)	2 (4/6)	2 (4/6)
	Tubería de agua (calentamiento del espacio)	Entrada/Salida	Ø, mm	28/28	28/28	28/28
Dimensiones	Tubería de agua (ACS)	Entrada/Salida	Ø, mm	22/22	22/22	22/22
	Peso neto		kg	140,0	140,0	140,0
	Dimensiones netas (ancho x alto x prof.)		mm	595 x 1800 x 700	595 x 1800 x 700	595 x 1800 x 700
Unidad exterior						
Alimentación	Φ, V, Hz	3ø, 380-415 V, 50 Hz	3ø, 380-415 V, 50 Hz	3ø, 380-415 V, 50 Hz		
Compresor	Tipo	BLDC Twin giratorio	BLDC Twin giratorio	BLDC Twin giratorio		
Calentador de base	Capacidad		kW	0,15	0,15	
Sonido	Presión sonora ⁴	Calentamiento estándar	dB(A)	48	48	52
		Enfriamiento estándar	dB(A)	48	48	54
	Potencia sonora	Calentamiento estándar	dB(A)	63	63	66
Dimensiones	Peso neto		kg	76,0	110,0	110,0
	Dimensiones netas (ancho x alto x prof.)		mm	940 x 998 x 330	940 x 1420 x 330	940 x 1420 x 330
Refrigerante	Tipo			R32 (gas fluorado de efecto invernadero, GWP=675)	R32 (gas fluorado de efecto invernadero, GWP=675)	
	Carga de fábrica		tCO ₂ e	0,78	1,49	1,49
			kg	1,15	2,20	2,20
Tuberías	Tubería de agua (calentamiento del espacio)	Entrada/Salida	Ø, mm	28/28	28/28	28/28
		Temperatura ambiente	Calentamiento	°C	-25-35	-25-35
		Enfriamiento	°C	10-46	10-46	10-46
	Agua caliente sanitaria (ACS)		°C	-25-43	-25-43	-25-43

La etiqueta energética A+++ está disponible de acuerdo con la clasificación europea N° 611/2013 de 2013 con una escala de D a A+++

¹ Condición aire-agua: (calor) agua entrada/salida 30 °C/35 °C, aire exterior 7 °C (DB) / 6 °C (WB), (frío) agua entrada/salida 25 °C/18 °C, aire exterior 35 °C (DB)

² Condición aire-agua: (calor) agua entrada/salida 47 °C/55 °C, aire exterior 7 °C (DB) / 6 °C (WB)

³ De 65 °C a +10 °C (máx. de 60 °C a -5 °C)

⁴ El nivel de presión sonora se ha obtenido en una cámara anecoica. El nivel de presión sonora es un valor relativo que depende de la distancia y el entorno acústico. El nivel de presión sonora puede variar en función de las condiciones de funcionamiento.

⁵ Modelos estándar/de 2 zonas.

Especificaciones

Mono Estándar R32 R32

- Solución integrada para calefacción y agua caliente sanitaria
- Nuevo ClimateHub Mono, Hydrokit y kit de control con módulo Wi-Fi integrado.
- Control táctil intuitivo con pantalla a color en varios idiomas.
- Monitorización energética mediante el control táctil.
- Mantenimiento sencillo mediante la ventana de servicio frontal.
- Clasificación SCOP de A+++.
- Apto para sistema fotovoltaico y Smart Grid.
- Se incluye el calentador de reserva para garantizar una temperatura de agua mínima.



Unidad interior		AE160DN*MPK/EU	AE160DN*MPK/EU	AE160DN*MPK/EU
Unidad exterior		AE050R*YDGG/EU	AE080R*YDGG/EU	AE120R*YDGG/EU
Control		MIM-E03FN	MIM-E03FN	MIM-E03FN
Subtítulo				
Funcionamiento	Capacidad nominal	Calefacción A7/W35 ¹ / A7/W55 ²	kW	5,0/4,3
		Enfriamiento A35/W18 ¹	kW	5,0
	Consumo (nominal)	Calefacción A7/W35 ¹ / A7/W55 ²	kW	1,03/1,52
		Enfriamiento A35/W18 ¹	kW	1,14
	COP (capacidad nominal en calor) A7/W35 ¹ / A7/W55 ²		W/W	4,85/2,83
	EER (nominal en frío) A35/W18 ¹		W/W	4,39
	Scop temp. Salida agua 35 °C/55 °C		W/W	4,46/3,2
	Eficiencia energética estacional de calentamiento del espacio $\eta_{s,LWT}$ 35 °C/55 °C		ETA %	175/125
	Clase de eficiencia estacional de calentamiento del espacio $\eta_{s,LWT}$ 35 °C/55 °C			A+++ / A++
	Protecciones	Amperaje máximo del fusible (MCA)	A	16,00
	Amperaje mínimo del circuito (MFA)	A	20,00	
Caudal de agua	Temperatura baja/media	l/min	14,4/7,8	
	Temperatura de salida del agua ³	Calefacción	°C	15-65
	Enfriamiento	°C	5-25	
Funciones	Apto para red inteligente y sistema fotovoltaico		•	
	Modo Silencioso de 3 pasos		•	
	Control de 2 zonas		•	
Hydrokit con tanque integrado				
Alimentación		Φ , V, Hz		10, 220-240 V, 50 Hz
Sonido	Presión sonora ⁴	Calor estándar	dB(A)	26/28 ⁵
		Enfriamiento estándar	dB(A)	26/28 ⁵
	Potencia sonora	Calentamiento estándar	dB(A)	40/42 ⁵
Calentador	Capacidad del calentador de reserva	Por defecto (opcional)	kW	2 (4)
	Tuberías	Tubería de agua (calefacción del espacio primario)	Entrada/Salida	\emptyset , mm
		Tubería de agua (calefacción del espacio de 2 zonas)	Entrada/Salida	\emptyset , mm
		Tubería de agua (ACS)	Entrada/Salida	\emptyset , mm
Dimensiones	Peso neto	kg		43,0/54,0 ⁶
	Dimensiones netas (ancho x alto x prof.)	mm		530 x 840 x 350
Unidad exterior				
Alimentación		Φ , V, Hz		10, 220-240 V, 50 Hz
Compresor	Tipo	-		BLDC Twin giratorio
Calentador de base	Capacidad	kW		0,15
Sonido	Presión sonora ⁴	Calentamiento estándar	dB(A)	45
		Enfriamiento estándar	dB(A)	45
	Potencia sonora	Calentamiento estándar	dB(A)	61
Dimensiones	Peso neto	kg		58,5
	Dimensiones netas (ancho x alto x prof.)	mm		880 x 798 x 310
Refrigerante	Tipo	R32 (gas fluorado de efecto invernadero, PCA=675)		
	Carga de fábrica	tCO _{2e}		0,68
		kg		1,00
Tuberías	Tubería de agua (calefacción del espacio)	Entrada/Salida	\emptyset , mm	28/28
	Funcionamiento	Temperatura ambiente	°C	-25-35
	Enfriamiento	°C	10-46	
	Agua caliente sanitaria (ACS)	°C	-25-43	

* En la escala de A+ (mayor eficiencia) a F (menor eficiencia) ** En la escala de A++ (mayor eficiencia) a D (menor eficiencia) *** En la escala de A+++ (mayor eficiencia) a D (menor eficiencia)

Accesorios



Unidad interior		AE160DN*MPK/EU	AE160DN*MPK/EU	AE160DN*MPK/EU	AE160DN*MPK/EU		
Unidad exterior		AE160R*YDGG/EU	AE120R*YDGG/EU	AE160R*YDGG/EU	AE160R*YDGG/EU		
Control		MIM-E03FN	MIM-E03FN	MIM-E03FN	MIM-E03FN		
Subtítulo							
Funcionamiento	Capacidad nominal	Calefacción A7/W35 ¹ / A7/W55 ²	kW	16,0/15,0	8,0/7,1	12,0/11,3	16,0/15,0
		Enfriamiento A35/W18 ¹	kW	14,0	7,5	12,0	14,0
	Consumo (nominal)	Calefacción A7/W35 ¹ / A7/W55 ²	kW	3,62/5,18	1,77/2,53	2,65/3,73	3,62/5,18
		Enfriamiento A35/W18 ¹	kW	3,28	1,90	2,77	3,28
	COP (capacidad nominal en calor) A7/W35 ¹ / A7/W55 ²		W/W	4,42/2,90	4,52/2,81	4,53/3,03	4,42/2,90
	EER (nominal en frío) A35/W18 ¹		W/W	4,27	3,95	4,33	4,27
	Scop temp. Salida agua 35 °C/55 °C		W/W	4,48/3,53	4,44/3,23	4,69/3,51	4,48/3,53
	Eficiencia energética estacional de calentamiento del espacio $\eta_{s,LWT}$ 35 °C/55 °C		ETA %	176/138	175/126	185/138	176/138
	Clase de eficiencia estacional de calentamiento del espacio $\eta_{s,LWT}$ 35 °C/55 °C			A+++ / A++	A+++ / A++	A+++ / A++	A+++ / A++
	Protecciones	Amperaje máximo del fusible (MCA)	A	32,00	22,00	28,00	32,00
	Amperaje mínimo del circuito (MFA)	A	40,00	27,50	35,00	40,00	
Caudal de agua	Temperatura baja/media	l/min	46,2/27,1	23,1/12,8	34,6/20,4	46,2/27,1	
	Temperatura de salida del agua ³	Calefacción	°C	15-65	15-65	15-65	15-65
	Enfriamiento	°C	5-25	5-25	5-25	5-25	
Funciones	Apto para red inteligente y sistema fotovoltaico		•	•	•	•	
	Modo Silencioso de 3 pasos		•	•	•	•	
	Control de 2 zonas		•	•	•	•	
Hydrokit con tanque integrado							
Alimentación		Φ , V, Hz		10, 220-240 V, 50 Hz	30, 380-415 V, 50 Hz	30, 380-415 V, 50 Hz	30, 380-415 V, 50 Hz
Sonido	Presión sonora ⁴	Calor estándar	dB(A)	28/30 ⁵	26/28 ⁵	28/30 ⁵	28/30 ⁵
		Enfriamiento estándar	dB(A)	28/30 ⁵	26/28 ⁵	28/30 ⁵	28/30 ⁵
	Potencia sonora	Calentamiento estándar	dB(A)	42/44 ⁵	40/42 ⁵	42/44 ⁵	42/44 ⁵
Calentador	Capacidad del calentador de reserva	Por defecto (opcional)	kW	2 (4)	6	6	6
	Tuberías	Tubería de agua (calefacción del espacio primario)	Entrada/Salida	\emptyset , mm	28/28	28/28	28/28
		Tubería de agua (calefacción del espacio de 2 zonas)	Entrada/Salida	\emptyset , mm	28/28	28/28	28/28
		Tubería de agua (ACS)	Entrada/Salida	\emptyset , mm	28/28	28/28	28/28
Dimensiones	Peso neto	kg		43,0/54,0 ⁶	43,0/54,0 ⁶	43,0/54,0 ⁶	43,0/54,0 ⁶
	Dimensiones netas (ancho x alto x prof.)	mm		530 x 840 x 350	530 x 840 x 350	530 x 840 x 350	530 x 840 x 350
Unidad exterior							
Alimentación		Φ , V, Hz		10, 220-240 V, 50 Hz	30, 380-415 V, 50 Hz	30, 380-415 V, 50 Hz	30, 380-415 V, 50 Hz
Compresor	Tipo	-		BLDC Twin giratorio	BLDC Twin giratorio	BLDC Twin giratorio	BLDC Twin giratorio
Calentador de base	Capacidad	kW		0,15	0,15	0,15	0,15
Sonido	Presión sonora ⁴	Calentamiento estándar	dB(A)	52	48	50	52
		Enfriamiento estándar	dB(A)	54	48	50	54
	Potencia sonora	Calentamiento estándar	dB(A)	66	63	64	66
Dimensiones	Peso neto	kg		110,0	76,0	110,0	110,0
	Dimensiones netas (ancho x alto x prof.)	mm		940 x 1420 x 330	940 x 998 x 330	940 x 1420 x 330	940 x 1420 x 330
Refrigerante	Tipo	R32 (gas fluorado de efecto invernadero, PCA=675)					
	Carga de fábrica	tCO _{2e}		1,49	0,78	1,49	1,49
		kg		2,20	1,15	2,20	2,20
Tuberías	Tubería de agua (calefacción del espacio)	Entrada/Salida	\emptyset , mm	28/28	28/28	28/28	28/28
	Funcionamiento	Temperatura ambiente	°C	-25-35	-25-35	-25-35	-25-35
	Enfriamiento	°C	10-46	10-46	10-46	10-46	
	Agua caliente sanitaria (ACS)	°C	-25-43	-25-43	-25-43	-25-43	

La etiqueta energética A+++ está disponible de acuerdo con la clasificación europea N° 817/2013 de 2019, con una escala de D a A+++

¹ Condición aire-agua: (calor) agua entrada/salida 50 °C/35 °C, aire exterior 7 °C (DB)/6 °C (WB), (frío) agua entrada/salida 23 °C/18 °C, aire exterior 35 °C (DB)

² Condición aire-agua: (calor) agua entrada/salida 47 °C/35 °C, aire exterior 7 °C (DB)/6 °C (WB)

³ De 65 °C a 10 °C (máx. de 60 °C a 5 °C)

⁴ El nivel de presión sonora se ha obtenido en una cámara anecoica. El nivel de presión sonora es un valor relativo que depende de la distancia y el entorno acústico. El nivel de presión sonora puede variar en función de las condiciones de funcionamiento.

⁵ Modelos estándar de 2 zonas.

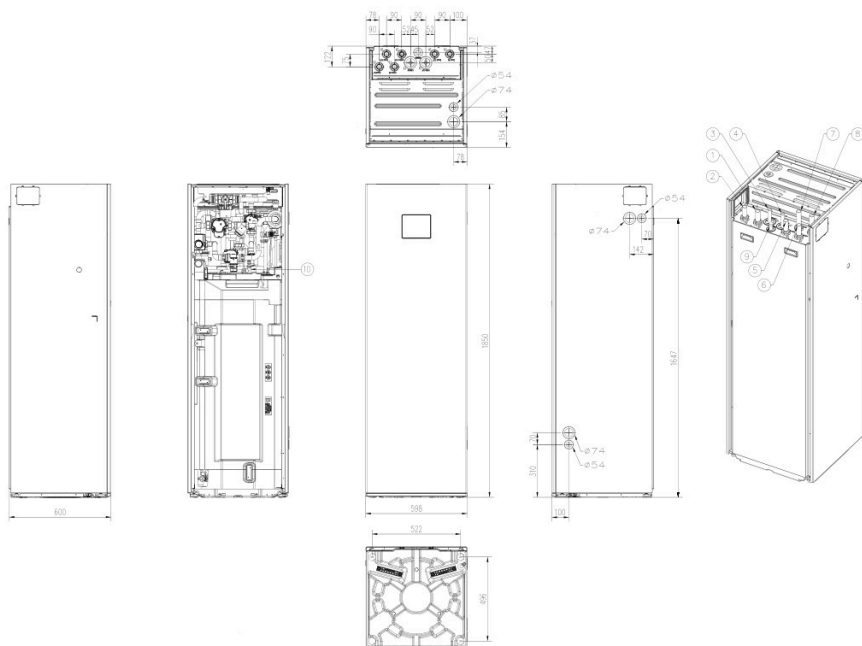
[Volver al índice](#)

Planos técnicos

ClimateHub 200 L (2 zonas)

AE200DNXMPK/EU

Unidades: mm

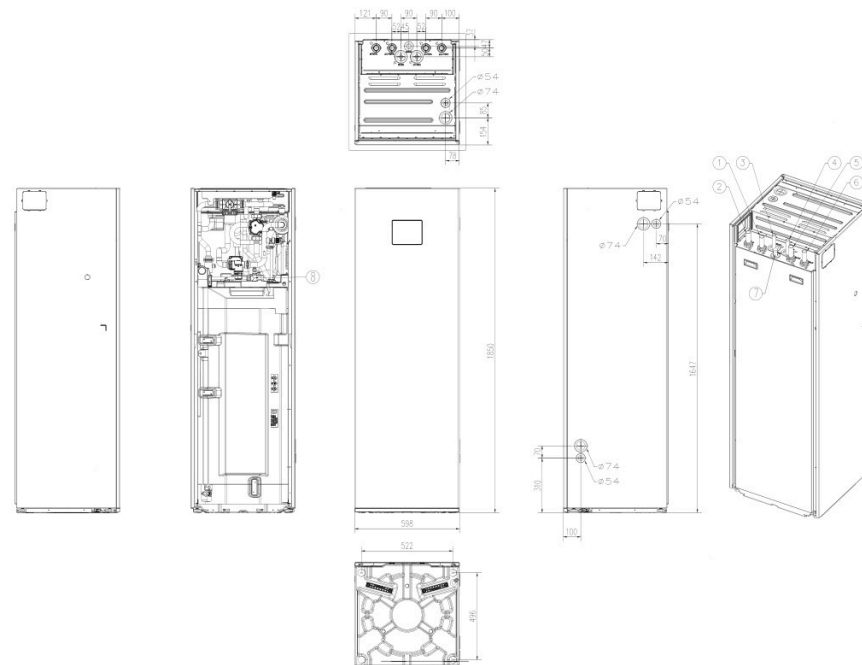


N.º	Nombre	Descripción
1	Salida de calentamiento del espacio (Zona 1) (A zona 1)	Ø28, tubo recto
2	Entrada de calentamiento del espacio (Zona 1) (Desde zona 1)	Ø28, tubo recto
3	Salida de ACS (Agua caliente)	Ø22, tubo recto
4	Entrada de ACS (Agua fría)	Ø22, tubo recto
5	Salida exterior (A unidad exterior)	Ø28, tubo recto
6	Salida de calefacción (Zona 2) (A zona 2)	Ø28, tubo recto
7	Entrada exterior (Desde unidad exterior)	Ø28, tubo recto
8	Entrada de calefacción (Zona 2) (A zona 2)	Ø28, tubo recto
9	Retorno de ACS (Recirculación)	Ø22, tubo recto
10	Válvula T/P	10 bar, 90 °C

ClimateHub 200 L (Estándar)

AE200DNWMPK/EU

Unidades: mm



N.º	Nombre	Descripción
1	Entrada exterior (Desde unidad exterior)	Ø28, tubo recto
2	Salida exterior (A unidad exterior)	Ø28, tubo recto
3	Salida de ACS (Agua caliente)	Ø22, tubo recto
4	Entrada de ACS (Agua fría)	Ø22, tubo recto
5	Salida de calefacción (A zona)	Ø28, tubo recto
6	Entrada de calefacción (Desde zona)	Ø28, tubo recto
7	Retorno de ACS (Recirculación)	Ø22, tubo recto
8	Válvula T/P	10 bar, 90 °C

Planos técnicos

Hydrokit (2 zonas)

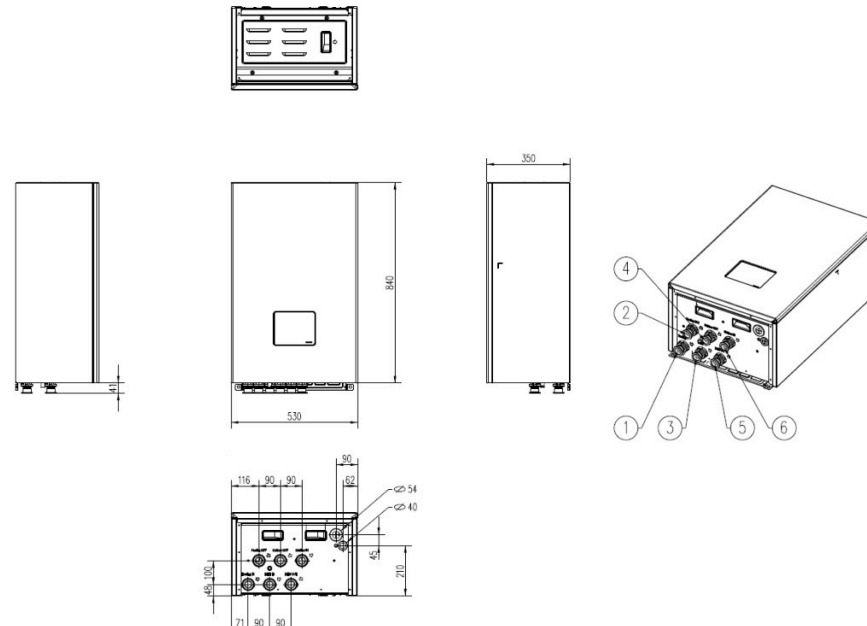
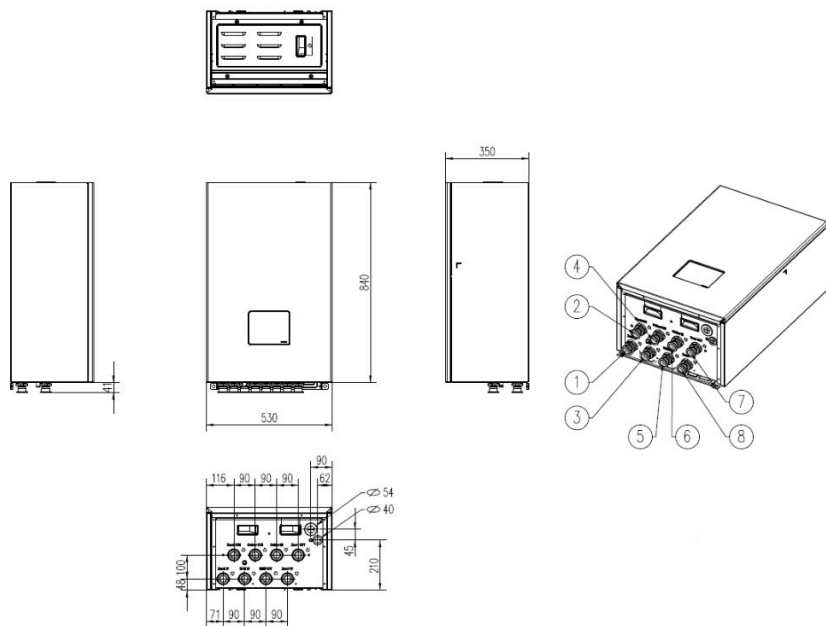
Hydrokit (Estándar)

AE160DNZMPK/EU

Unidades: mm

AE160DNVMPK/EU

Unidades: mm



N.º	Nombre	Descripción
1	Entrada de calefacción (Zona 2) (Desde zona 2)	BSPP hembra, 1-1/4"
2	Salida de calefacción (Zona 2) (A zona 2)	BSPP hembra, 1-1/4"
3	Entrada de ACS (Agua fría)	BSPP hembra, 1-1/4"
4	Salida exterior (A unidad exterior)	BSPP hembra, 1-1/4"
5	Salida de ACS (Agua caliente)	BSPP hembra, 1-1/4"
6	Entrada exterior (Desde unidad exterior)	BSPP hembra, 1-1/4"
7	Salida de calefacción (Zona 1) (A zona 1)	BSPP hembra, 1-1/4"
8	Entrada de calefacción (Zona 1) (Desde zona 1)	BSPP hembra, 1-1/4"

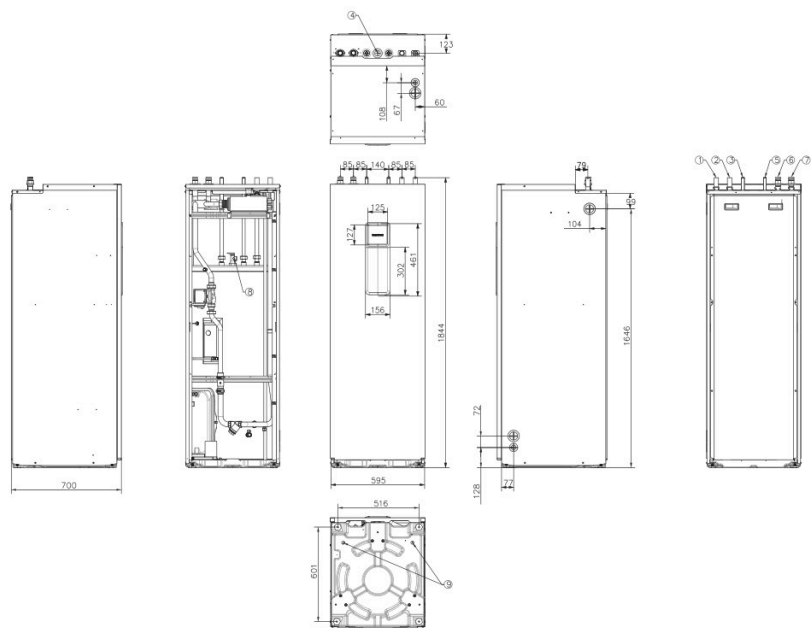
N.º	Nombre	Descripción
1	Entrada de calefacción (Desde zona)	BSPP hembra, 1-1/4"
2	Salida de calefacción (A zona)	BSPP hembra, 1-1/4"
3	Entrada de ACS (Agua fría)	BSPP hembra, 1-1/4"
4	Salida exterior (A unidad exterior)	BSPP hembra, 1-1/4"
5	Salida de ACS (Agua caliente)	BSPP hembra, 1-1/4"
6	Entrada exterior (Desde unidad exterior)	BSPP hembra, 1-1/4"

Planos técnicos

Mono Hydro kit con depósito integrado

AE260CNW**G/EU

Unidades: mm



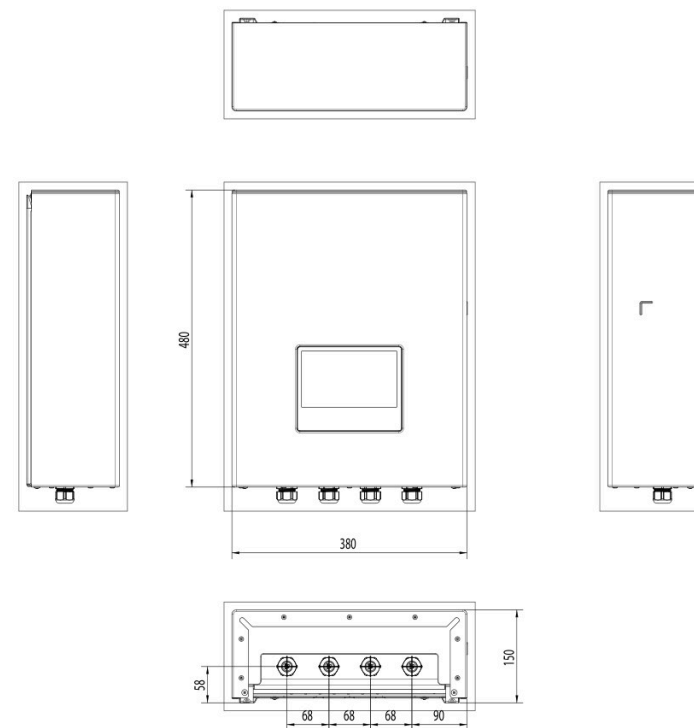
N.º	Nombre	Descripción
AE260RNWM*G/EU		
1	Entrada de calentamiento del espacio	Ø28
2	Salida de calentamiento del espacio	Ø28
3	Entrada de agua caliente sanitaria	Ø22
4	Retorno secundario de agua	Ø22
5	Salida de agua caliente sanitaria	Ø22
6	Entrada de la bomba de calor	Ø28
7	Salida de la bomba de calor	Ø28
8	T/Pv/v	Hembra PT 1/2"
9	Agujeros de desagüe	(opción) Conectar con el tapón de desagüe incluido

Planos técnicos

Mono Kit de control

MIM-E03FN

Unidades: mm



N.º	Nombre
1	Orificios para canalita de cableado (goma)

Planos técnicos

Mono Estándar R32

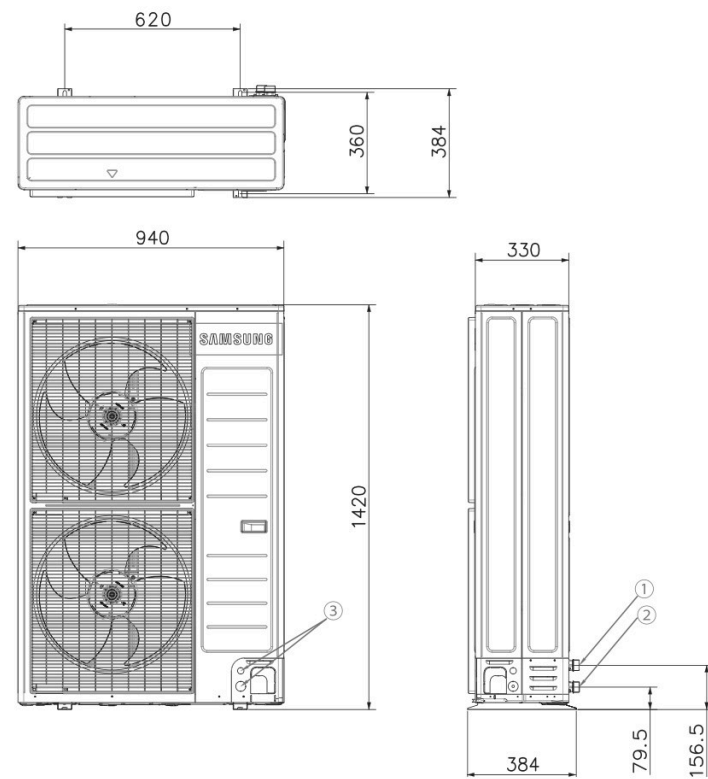
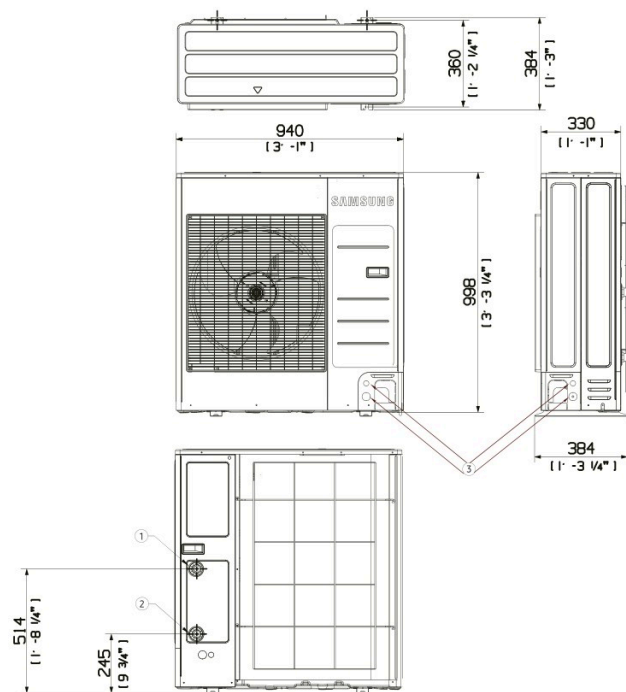
Mono Estándar R32

AE080RXYD*G/EU

Unidades: mm [pulgadas]

AE120/160RXYD*G/EU

Unidades: mm



N.º	Nombre	Descripción
1	Tubería de agua (salida)	BSP macho 1"
2	Tubería de agua (entrada)	BSP macho 1"
3	Orificios para canalera de cableado de comunicación y alimentación	

N.º	Nombre	Descripción
1	Tubería de agua (salida)	BSP macho 1"
2	Tubería de agua (entrada)	BSP macho 1"
3	Orificios para canalera de cableado de comunicación y alimentación	