



# M-THERMON A

## Conjuntos Monobloc 100% hidráulicos



**KJRH-120F-BMKO-E**  
Control con pasarela Modbus.  
Incluido de serie

Documentación Técnica	Descarga
Manual de Usuario	<a href="#">PDF ↓</a>
Declaración de conformidad	<a href="#">PDF ↓</a>
Manual del Control	<a href="#">PDF ↓</a>
Fichas ErP	<a href="#">PDF ↓</a>
Dimensiones	<a href="#">DWG ↓</a>
Software	<a href="#">PDF ↓</a>
Esquemas de comunicación	<a href="#">PDF ↓</a>

- CEN heat pump  
KEYMARK
- Refrig. R-32
- Compatible con Airzone
- WiFi
- Smart Grid Ready
- Unidad ACS
- Unidad modular
- Modbus
- Frío y Calor
- Configuración via puerto USB

Modelo		M-Thermon A 4	M-Thermon A 6	M-Thermon A 8	M-Thermon A 10
Capacidad calorífica / COP A+7°C / W+35°C	kW	4,2 / 5,1	6,35 / 4,95	8,4 / 5,15	10 / 4,95
Consumo (A+7°C / W+35°C)		824	1.283	1.631	2.020
Capacidad calorífica / COP A+7°C / W+55°C	kW	4,4 / 2,95	6 / 2,95	7,5 / 3,18	9,5 / 3,1
Consumo (A+7°C / W+55°C)		1.492	2.034	2.358	3.065
Capacidad calorífica / COP A-7°C / W+35°C	kW	4,70 / 3,10	6,00 / 3,00	7,00 / 3,20	8,00 / 3,05
Consumo (A-7°C / W+35°C)		1.516	2.000	2.188	2.623
Capacidad calorífica / COP A-7°C / W+55°C	kW	4,00 / 1,95	19,80 / 1,74	6,15 / 2,05	6,85 / 2,00
Consumo (A-7°C / W+55°C)		2.051	2.575	3.000	3.425
Capacidad frigorífica / EER A+35°C / W+18°C	kW	4,5 / 5,5	6,5 / 4,8	8,3 / 5,05	9,9 / 4,55
Consumo (A+35°C / W+18°C)		818	1.354	1.644	2.176
Capacidad frigorífica / EER A+35°C / W+7°C	kW	4,7 / 3,45	7 / 3	7,45 / 3,35	8,2 / 3,25
Consumo (A+35°C / W+7°C)		1.362	2.333	2.224	2.523
Clima medio en calefacción W+35°C / W+55°C. Clasif. energética		A+++ / A++	A+++ / A++	A+++ / A++	A+++ / A++
Clima medio en calefacción W+35°C / W+55°C. ηs	%	191 / 130	195 / 138	205 / 132	205 / 137
Clima medio en calefacción W+35°C / W+55°C. SCOP		4,85 / 3,31	4,95 / 3,52	5,21 / 3,37	5,19 / 3,49
Clima cálido en calefacción W+35°C / W+55°C. ηs	%	254 / 162	260 / 165	273 / 177	279 / 180
Clima cálido en calefacción W+35°C / W+55°C. SCOP		6,52 / 4,14	6,63 / 4,19	6,99 / 4,50	7,12 / 4,58
Clima frío en calefacción W+35°C / W+55°C. ηs	%	159 / 102	165 / 111	170 / 112	170 / 116
Clima frío en calefacción W+35°C / W+55°C. SCOP		4,06 / 2,63	4,21 / 2,85	4,32 / 2,88	4,32 / 2,99
Eficiencia en refrigeración W+7°C / W+18°C. ηs.c	%	197 / 308	211 / 325	230 / 355	236 / 348
Eficiencia en refrigeración W+7°C / W+18°C. SEER		4,99 / 7,77	5,34 / 8,21	5,83 / 8,95	5,98 / 8,78
Unidad exterior		MHC-V4W/D2N8-B2E30	MHC-V6W/D2N8-B2E30	MHC-V8W/D2N8-B2E30	MHC-V10W/D2N8-B2E30
Código		14082171	14082172	14082173	14082174
Dimensiones (An/Al/Pr)	mm	1.295 / 792 / 429	1.295 / 792 / 429	1.385 / 945 / 526	1.385 / 945 / 526
Peso neto	kg	98	86	132	132
Alimentación	V/f/Hz	220-240 / 1 / 50	220-240 / 1 / 50	220-240 / 1 / 50	220-240 / 1 / 50
Intensidad máx.	A	31	31	32	32
Magnetotérmico		D20:A	D32	D32	D32
Presión sonora	dB(A)	58	47,5	48,5	50,5
Potencia sonora	dB(A)	58	58	59	59
Tipo de refrigerante		R-32	R-32	R-32	R-32
GWP		675	675	675	675
Carga refrigerante	kg	1,4	1,4	1,4	1,4
t eq CO <sub>2</sub>	t	0,95	0,95	0,95	0,95
Volumen mínimo de agua		40	40	40	40
Caudal nominal		0,7	0,95	1,40	1,70
Resistencia de apoyo	W	3.000	3.000	3.000	3.000
Presión bomba de agua	mca	8,5	8,5	8,5	8,5
Vaso de expansión		8	8	8	8
Conexiones hidráulicas	pulg	1"	1"	1 1/4"	1 1/4"
Tª exterior para ACS mín./máx.	°C	-25 / 43	-25 / 43	-25 / 43	-25 / 43
Tª exterior para calefacción mín./máx.	°C	-25 / 35	-25 / 35	-25 / 35	-25 / 35
Tª exterior para refrigeración mín./máx.	°C	-5 / 43	-5 / 43	-5 / 43	-5 / 43
ACS mín./máx.	°C	40 / 65	40 / 65	40 / 65	40 / 65
Calefacción mín./máx.	°C	25 / 65	25 / 65	25 / 65	25 / 65
Refrigeración mín./máx.	°C	5 / 25	5 / 25	5 / 25	5 / 25

Datos acorde a EN16147/2017; EU No:81/2013; EN14511/2018; EN14825/2018; EU No:81/2013

# M-THERMON A

## Conjuntos Monobloc 100% hidráulicos



CEN heat pump  
KEYMARK



Refrig. R-32



Compatible  
con Airzone



WiFi



Smart Grid  
Ready



Unidad ACS



Unidad  
modular



Modbus



Frío y Calor



Configuración  
via puerto  
USB

Modelo		M-Thermon A 12	M-Thermon A 14	M-Thermon A 16
Capacidad calorífica / COP A+7°C / W+35°C	kW	12,1 / 4,95	14,5 / 4,6	15,9 / 4,5
Consumo (A+7°C / W+35°C)		2,44	3,152	3,533
Capacidad calorífica / COP A+7°C / W+55°C	kW	11,9 / 3,05	13,8 / 2,95	16 / 2,85
Consumo (A+7°C / W+55°C)		3,90	4,678	5,614
Capacidad calorífica / COP A-7°C / W+35°C	kW	10,00 / 3,00	12,00 / 2,85	13,10 / 2,70
Consumo (A-7°C / W+35°C)		3,33	4,211	4,852
Capacidad calorífica / COP A-7°C / W+55°C	kW	9,80 / 2,05	11,00 / 2,05	12,50 / 2,00
Consumo (A-7°C / W+55°C)		4,78	5,366	6,250
Capacidad frigorífica / EER A+35°C / W+18°C	kW	12 / 3,95	13,5 / 3,6	14,9 / 3,4
Consumo (A+35°C / W+18°C)		3,03	3,750	4,382
Capacidad frigorífica / EER A+35°C / W+7°C	kW	11,5 / 2,75	12,4 / 2,5	14 / 2,5
Consumo (A+35°C / W+7°C)		4,18	4,960	5,600
Clima medio en calefacción W+35°C / W+55°C. Clasif. energética		A+++ / A++	A+++ / A++	A+++ / A++
Clima medio en calefacción W+35°C / W+55°C. $\eta_s$	%	189 / 135	186 / 136	182 / 133
Clima medio en calefacción W+35°C / W+55°C. SCOP		4,81 / 3,45	4,72 / 3,47	4,62 / 3,41
Clima cálido en calefacción W+35°C / W+55°C. $\eta_s$	%	256 / 174	260 / 175	249 / 176
Clima cálido en calefacción W+35°C / W+55°C. SCOP		6,53 / 4,43	6,58 / 4,49	6,33 / 4,48
Clima frío en calefacción W+35°C / W+55°C. $\eta_s$	%	160 / 118	160 / 119	158 / 122
Clima frío en calefacción W+35°C / W+55°C. SCOP		4,08 / 3,02	4,07 / 3,05	4,02 / 3,12
Eficiencia en refrigeración W+7°C / W+18°C. $\eta_{s,c}$	%	192 / 281	191 / 273	184 / 267
Eficiencia en refrigeración W+7°C / W+18°C. SEER		4,89 / 7,1	4,86 / 6,9	4,69 / 6,75
Unidad exterior		MHC-V12W/D2N8-B2E30	MHC-V14W/D2N8-B2E30	MHC-V16W/D2N8-B2E30
Código		14082175	14082176	14082177
Dimensiones (An/Al/Pr)	mm	1.385 / 945 / 526	1.385 / 945 / 526	1.385 / 945 / 526
Peso neto	kg	155	155	155
Alimentación	V/f/Hz	220-240 / 1 / 50	220-240 / 1 / 50	220-240 / 1 / 50
Intensidad máx.	A	43	43	43
Magnetotérmico		D45	D45	D45
Presión sonora	dB(A)	53	53,5	57,5
Potencia sonora	dB(A)	65	65	68
Tipo de refrigerante		R-32	R-32	R-32
GWP		675	675	675
Carga refrigerante	kg	1,75	1,75	1,75
t eq CO <sub>2</sub>	t	1,18	1,18	1,18
Volumen mínimo de agua		60	60	60
Caudal nominal		2,10	2,50	2,95
Resistencia de apoyo	W	3,000	3,000	3,000
Presión bomba de agua	mca	8,5	8,5	8,5
Vaso de expansión		8	8	8
Conexiones hidráulicas	pulg	1 1/4"	1 1/4"	1 1/4"
Tª exterior para ACS mín./máx.	°C	-25 / 43	-25 / 43	-25 / 43
Tª exterior para calefacción mín./máx.	°C	-25 / 35	-25 / 35	-25 / 35
Tª exterior para refrigeración mín./máx.	°C	-5 / 43	-5 / 43	-5 / 43
ACS mín./máx.	°C	40 / 65	40 / 65	40 / 65
Calefacción mín./máx.	°C	25 / 65	25 / 65	25 / 65
Refrigeración mín./máx.	°C	5 / 25	5 / 25	5 / 25

# M-THERMON A

## Conjuntos Monobloc 100% hidráulicos



CEN heat pump  
KEYMARK



Refriger. R-32



Compatible con Airzone



WiFi



Smart Grid Ready



Unidad ACS



Unidad modular



Modbus



Frío y Calor

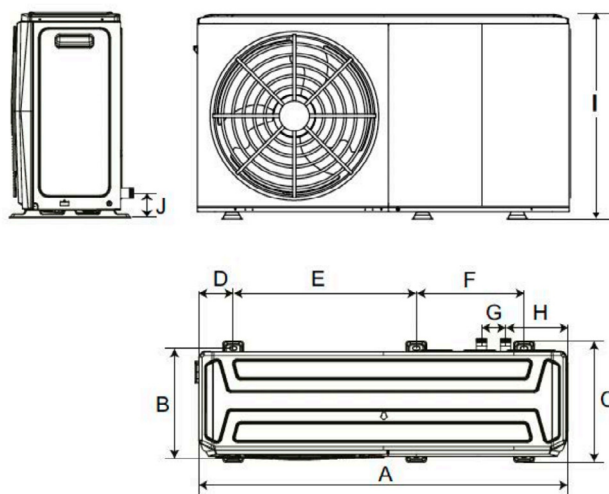


Configuración via puerto USB

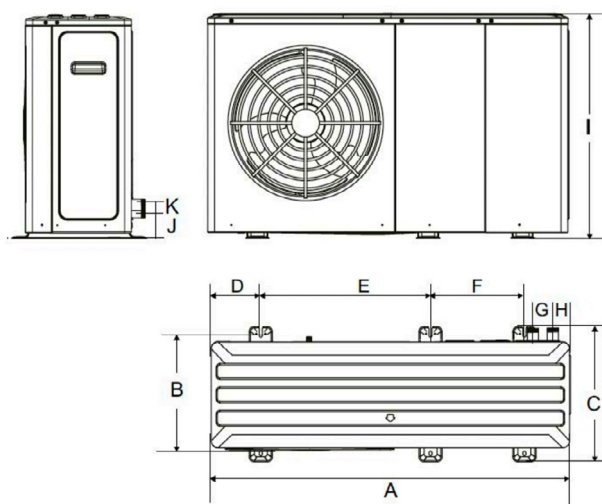
Modelo conjunto		M-Thermon A 12T	M-Thermon A 14T	M-Thermon A 16T
Capacidad calorífica / COP A+7°C / W+35°C	kW	12,1 / 4,95	14,5 / 4,6	15,9 / 4,5
Consumo (A+7°C / W+35°C)		2.444	3.152	3.533
Capacidad calorífica / COP A+7°C / W+55°C	kW	11,9 / 3,05	13,8 / 2,95	16 / 2,85
Consumo (A+7°C / W+55°C)		3.902	4.678	5.614
Capacidad calorífica / COP A-7°C / W+35°C	kW	10,00 / 3,00	12,00 / 2,85	13,10 / 2,70
Consumo (A-7°C / W+35°C)		3.333	4.211	4.852
Capacidad calorífica / COP A-7°C / W+55°C	kW	9,80 / 2,05	11,00 / 2,05	12,50 / 2,00
Consumo (A-7°C / W+55°C)		4.780	5.366	6.250
Capacidad frigorífica / EER A+35°C / W+18°C	kW	12 / 3,95	13,5 / 3,6	14,9 / 3,4
Consumo (A+35°C / W+18°C)		3.038	3.750	4.382
Capacidad frigorífica / EER A+35°C / W+7°C	kW	11,5 / 2,75	12,4 / 2,5	14 / 2,5
Consumo (A+35°C / W+7°C)		4.182	4.960	5.600
Clima medio en calefacción W+35°C / W+55°C. Clasif. energética		A+++ / A++	A+++ / A++	A+++ / A++
Clima medio en calefacción W+35°C / W+55°C. $\eta_s$	%	189 / 135	186 / 136	182 / 133
Clima medio en calefacción W+35°C / W+55°C. SCOP		4,81 / 3,45	4,72 / 3,47	4,62 / 3,41
Clima cálido en calefacción W+35°C / W+55°C. $\eta_s$	%	256 / 174	260 / 175	248 / 176
Clima cálido en calefacción W+35°C / W+55°C. SCOP		6,53 / 4,42	6,63 / 4,44	6,33 / 4,47
Clima frío en calefacción W+35°C / W+55°C. $\eta_s$	%	160 / 118	160 / 119	158 / 122
Clima frío en calefacción W+35°C / W+55°C. SCOP		4,08 / 3,02	4,06 / 3,05	4,02 / 3,12
Eficiencia en refrigeración W+7°C / W+18°C. $\eta_{s,c}$	%	191 / 279	190 / 271	184 / 265
Eficiencia en refrigeración W+7°C / W+18°C. SEER		4,86 / 7,04	4,83 / 6,85	4,67 / 6,71
Unidad exterior		MHC-V12W/D2RN8-B2ER90	MHC-V14W/D2RN8-B2ER90	MHC-V16W/D2RN8-B2ER90
Código		14082178	14082179	14082180
Dimensiones (An/Al/Pr)	mm	1.385 / 945 / 526	1.385 / 945 / 526	1.385 / 945 / 526
Peso neto	kg	172	172	172
Alimentación	V/f/Hz	380-415 / 3 / 50	380-415 / 3 / 50	380-415 / 3 / 50
Intensidad máx.	A	27	27	27
Magnetotérmico		D32	D32	D32
Presión sonora	dB(A)	53,5	54	58
Potencia sonora	dB(A)	65	65	68
Tipo de refrigerante		R-32	R-32	R-32
GWP		675	675	675
Carga refrigerante	kg	1,75	1,75	1,75
t eq CO <sub>2</sub>	t	1,18	1,18	1,18
Volumen mínimo de agua		60	60	60
Caudal nominal		2,10	2,50	2,95
Resistencia de apoyo	W	Regulable 9.000/6.000/3.000	Regulable 9.000/6.000/3.000	Regulable 9.000/6.000/3.000
Presión bomba de agua	mca	8,5	8,5	8,5
Vaso de expansión		8	8	8
Conexiones hidráulicas	pulg	1 1/4"	1 1/4"	1 1/4"
Tª exterior para ACS mín./máx.	°C	-25 / 43	-25 / 43	-25 / 43
Tª exterior para calefacción mín./máx.	°C	-25 / 35	-25 / 35	-25 / 35
Tª exterior para refrigeración mín./máx.	°C	-5 / 43	-5 / 43	-5 / 43
ACS mín./máx.	°C	40 / 65	40 / 65	40 / 65
Calefacción mín./máx.	°C	25 / 65	25 / 65	25 / 65
Refrigeración mín./máx.	°C	5 / 25	5 / 25	5 / 25

# M-THERMON A

Conjuntos Monobloc 100% hidráulicos



Modelo	A	B	C	D	E	F	G	H	I	J
4/6kW	1295	397	429	760	265	105	225	792	161	/



Modelo	A	B	C	D	E	F	G	H	I	J
8/10/12/14/16kW	1385	482	526	760	270	60	221	945	182	81