

GENERGY

GZE1012-C



2014/30/EU (EN55032:2015/A11:2020-EN55035:2017/A11:2020-EN IEC 61000-3-2:2019-EN61000-3-3:2013+A1:2019)
EMC 2014/35/EU (EN62368-1:2014+A11:2017) LVD 2011/65/EU RoHS UN38.3

FICHA TÉCNICA - TECHNICAL DATA SHEET





	MODELO	GZE1012-C
	Capacidad / Capacity	992Wh
	Tipo de batería / Battery Type	LiFePO4
	Ciclo de vida de batería / Battery Lifecycle	4000 ciclos > 70% - 3500 ciclos > 80%
SALIDAS/OUTPUT	Salida 230V / 230V output	1200W
	Boost Power	1500W
	Pico 230V / 230V output	3600W
	Salida energía / Power Output	Pure sine wave
	SCHUKO 230V	2
	USB-C PD 140W MAX (5V/3A) (9V/2A) (12V/1.5A)	2
	USB-A QC 3.0 18W MAX (5V/3A) (9V/2A) (12V/1.5A)	2
	Puerto coche / Car ports	12V/10A
Puertos totales / Total No Ports	7	
ENTRADAS/INPUT	Entrada 230V / 230V Input	300W
	Tiempo de carga completa / Full charging time	0-100% 3.5h 0-80% 2.7h
	Entrada panel solar / Input solar panel	7909 INPUT (240W 16-26V/12A)
	Entrada carga de coche	Yes
	Control panel solar / Panel solar controller	MPPT
	Panel solar compatible / Recommended solar panel	SUN200W – SUN100W
	Tiempo de carga desde panel / Panel solar charging time	Depends on the quantity and power of the panels
	Carga-salida simultánea / Simultaneous Charging-Output	OK
Medidas / Size	359x271x227mm	
Peso / Weight	10.5kg	
Accesorios / Accessories	Manual - AC Cable – Car Cable	
Referencia / Reference	31687	

DESTACADO / HIGHLIGHT

Carga ultrarrápida en 3.5horas, de 0 al 80% en 2.7 horas.

Batería **LifePO4** de última generación: 4000 ciclos > 70% - 3500 ciclos > 80%.

BMS: Sistema inteligente para la gestión de la batería.

MPPT: Seguidor de punto de máxima potencia, mayor rendimiento de carga desde paneles solares.

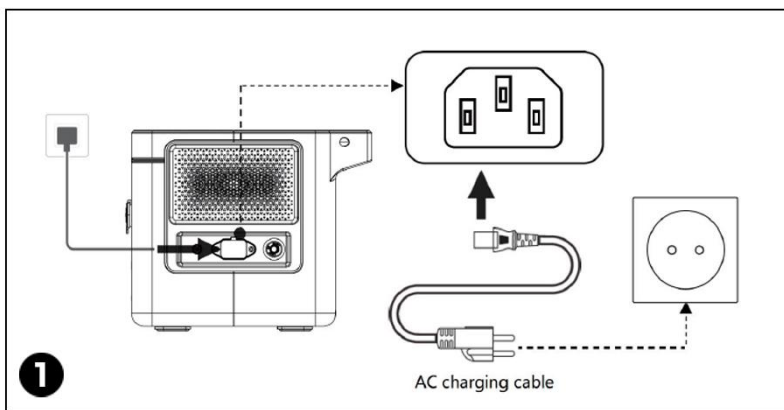
Ultra-fast charging in 3.5hours, From 0 to 80% in 2.7 hours.

Latest generation **LifePO4** battery: 4000 cycles > 70% - 3500 cycles > 80%.

BMS: Intelligent system for battery management.

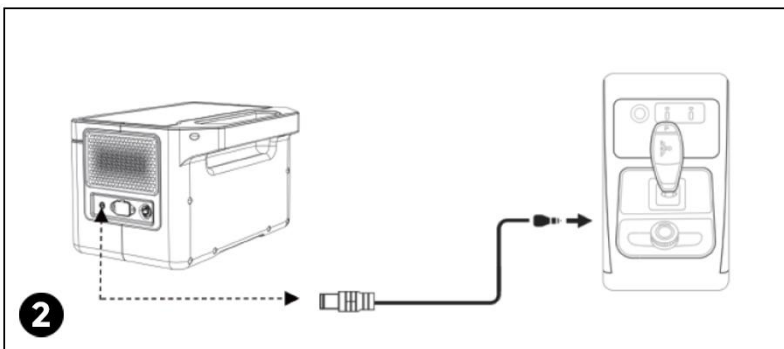
MPPT: Maximum Power Point Tracker, higher charging performance from solar panels.

FORMAS DE CARGA / CHARGING METHODS



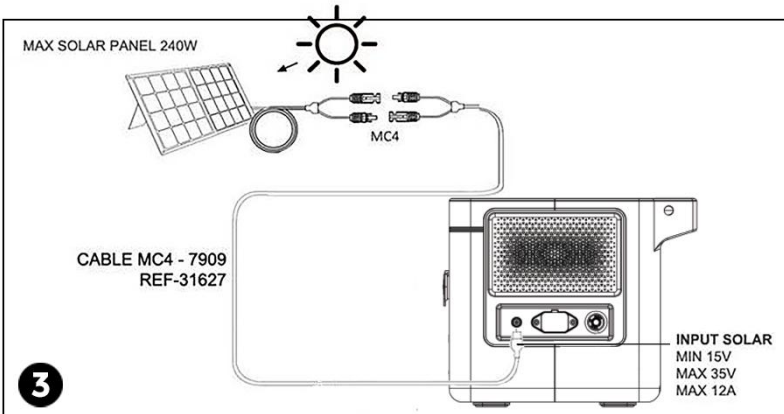
1- Carga desde Red / Charging from mains

Cable carga AC230V incluido
AC 230V charging cable included



2- Carga desde toma de mechero / Charging from car lighter

Cable carga desde coche incluido
Car charging cable included

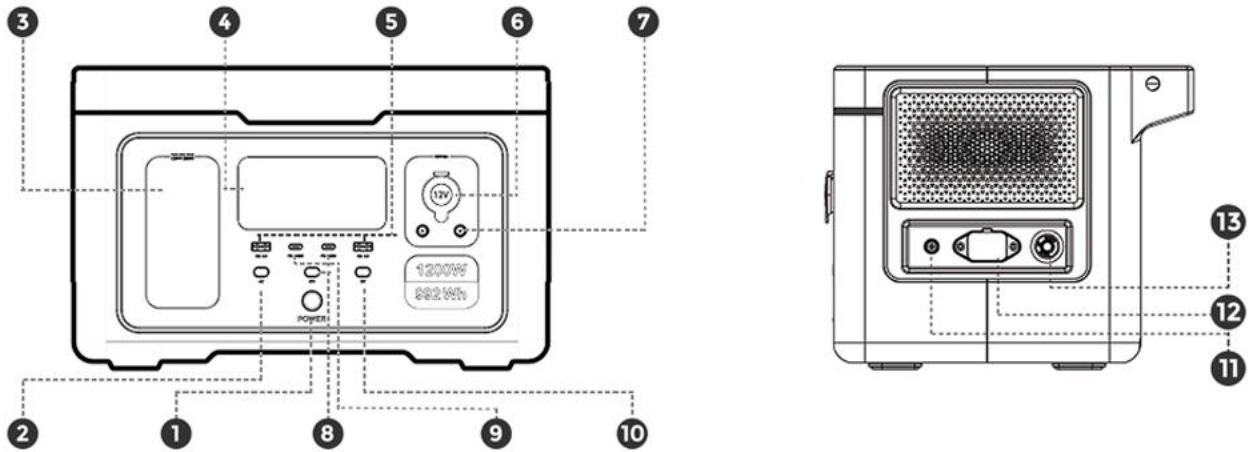


3- Carga desde panel solar / Charging from solar panels

Cable de carga Solar REF-31628 no incluido.
Solar charging cable REF-31628 no included.

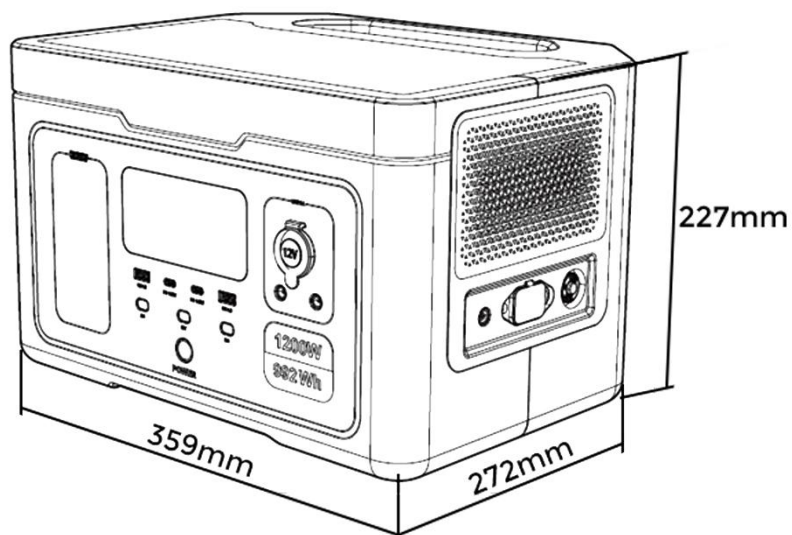
Se incluye con los paneles solares
GENERGY
Included with **GENERGY** solar panels

COMPONENTES / COMPONENTS



ESP	ENG
1-Interruptor general de encendido ON/OFF	1-Main power ON/OFF switch
2- Botón de salida AC230V	2- AC output Power button
3- Puerto de salida AC230V	3- AC Output port
4- Pantalla LCD	4- LCD screen
5- Puerto de salida USB-A	5- USB-A Output port
6- Puerto de salida toma de mechero	6- Car lighter Output port
7- Puerto de salida DC	7- DC output port
8- Botón IOT	8- IOT button
9- Puerto de salida USB-C	9- USB-C Output port
10- Botón de salida DC	10- DC output Power button
11- Entrada PV	11- PV input
12- Entrada AC	12- AC input
13- Protección contra sobrecarga de entrada de CA	13- AC input overload protection

DIMENSIONES / SIZE



PANEL CONTROL / CONTROL PANEL

