

GENERGY

GZE1020-E



2014/30/EU (EN55032:2015/A11:2020-EN55035:2017/A11:2020-EN IEC 61000-3-2:2019-EN61000-3-3:2013+A1:2019)
EMC 2014/35/EU (EN62368-1:2014+A11:2017) LVD 2011/65/EU RoHS UN38.3

FICHA TÉCNICA - TECHNICAL DATA SHEET





	MODELO	GZE-1020E
	Capacidad / Capacity	1024Wh
	Tipo de batería / Battery Type	LiFePO4
	Ciclo de vida de batería / Battery Lifecycle	4000 ciclos > 70% - 3500 ciclos > 80%
SALIDAS/OUTPUT	Salida 230V / 230V output	2000W
	Pico 230V / 230V output	4500W
	Salida energía / Power Output	Pure sine wave
	SCHUKO 230V	4
	USB-C PD 100W MAX (5V/3A) (9V/2A) (12V/1.5A)	2
	USB-A QC 3.0 18W MAX (5V/3A) (9V/2A) (12V/1.5A)	4
	Puerto coche / Car ports	12V/10A
Puertos totales / Total No Ports	11	
ENTRADAS/INPUT	Entrada 230V / 230V Input	1400W
	Tiempo de carga completa / Full charging time	0-100% 1h 0-80% 0.6h
	Entrada panel solar / Input solar panel	Anderson INPUT (800W 18-75V/14A)
	Entrada carga de coche	Yes
	Control panel solar / Panel solar controller	MPPT
	Panel solar compatible / Recommended solar panel	SUN300W - SUN200W – SUN100W
	Tiempo de carga desde panel / Panel solar charging time	Depends on the quantity and power of the panels
Carga-salida simultánea / Simultaneous Charging-Output	OK	
Medidas / Size		384x232x295mm
Peso / Weight		12.6kg
Accesorios / Accessories		Manual – AC Cable – Car Cable – MC4-Anderson cable
Referencia / Reference		31691

DESTACADO / HIGHLIGHT

Carga ultrarrápida en 1 horas, de 0 al 80% en 0.6 horas.

Batería **LifePO4** de última generación: 4000 ciclos > 70% - 3500 ciclos > 80%.

BMS: Sistema inteligente para la gestión de la batería.

MPPT: Seguidor de punto de máxima potencia, mayor rendimiento de carga desde paneles solares.

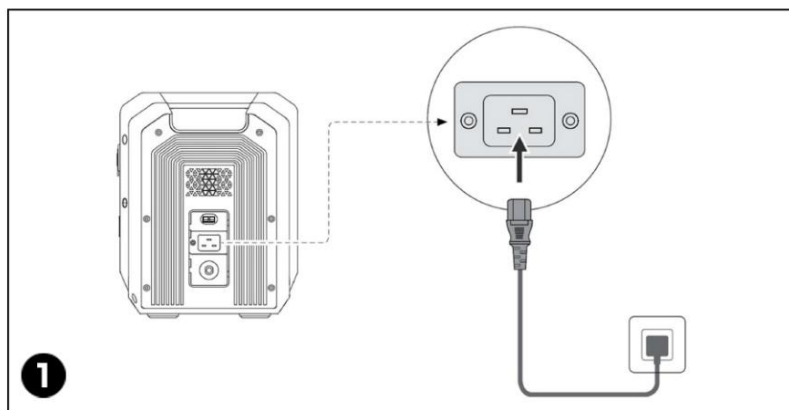
Ultra-fast charging in 1hours, From 0 to 80% in 0.6 hours.

Latest generation **LifePO4** battery: 4000 cycles > 70% - 3500 cycles > 80%.

BMS: Intelligent system for battery management.

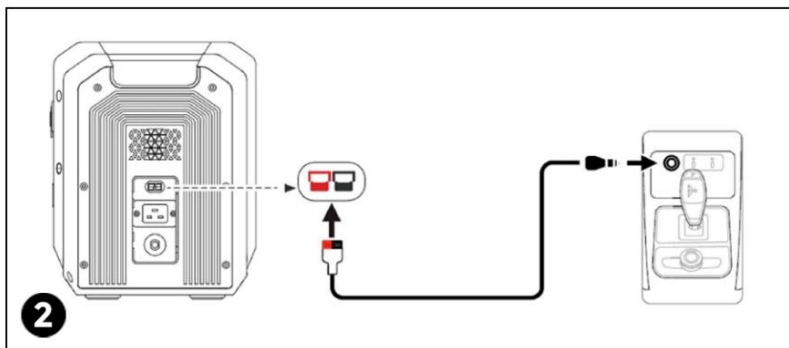
MPPT: Maximum Power Point Tracker, higher charging performance from solar panels.

FORMAS DE CARGA / CHARGING METHODS



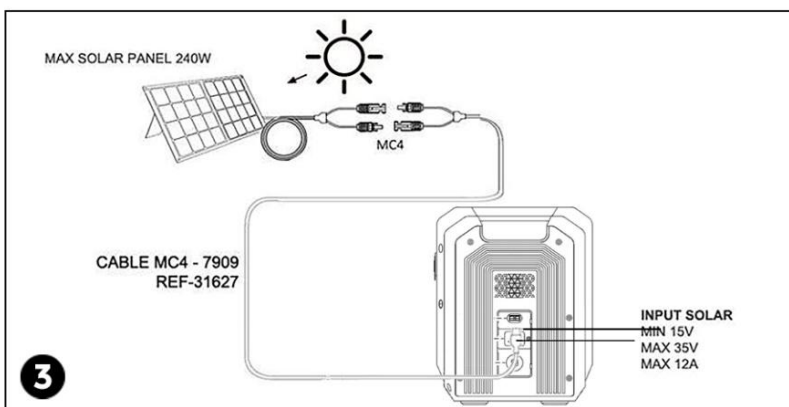
1- Carga desde Red / Charging from mains

Cable carga AC230V incluido
AC 230V charging cable included



2- Carga desde toma de mechero / Charging from car lighter

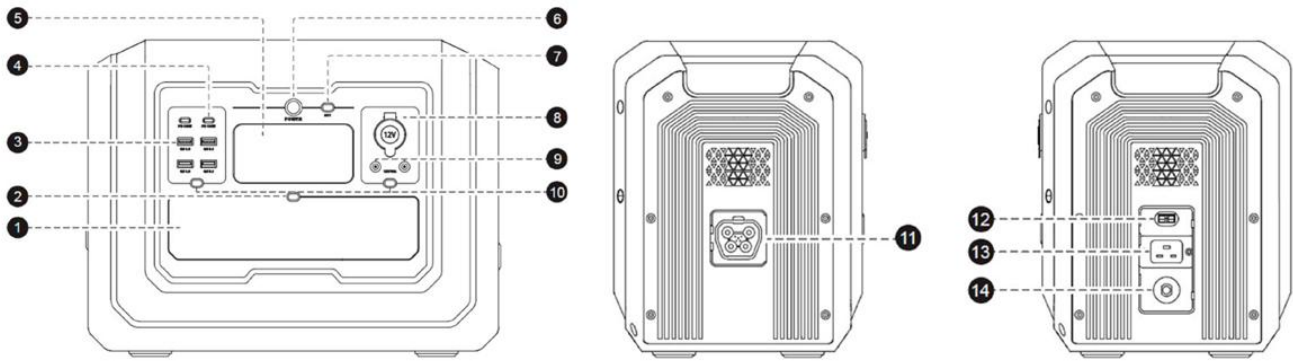
Cable carga desde coche incluido
Car charging cable included



3- Carga desde panel solar / Charging from solar panels

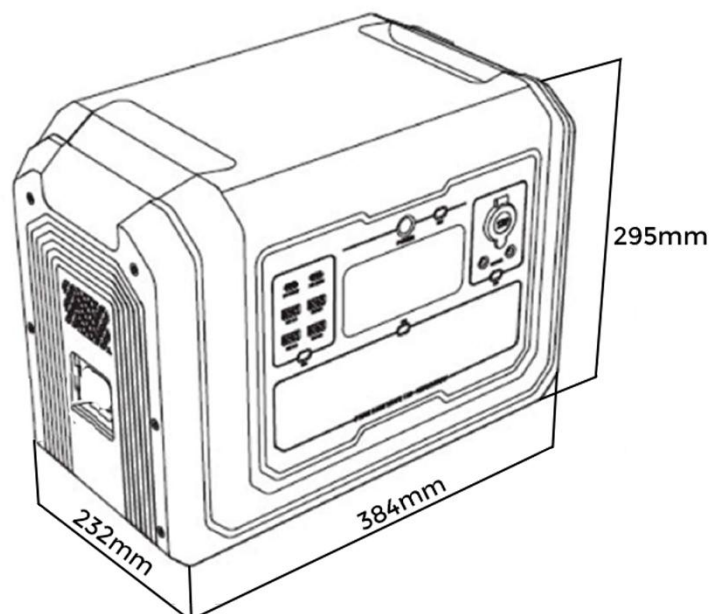
Cable de carga Solar MC4-AND incluido.
Solar charging cable MC4-AND included

COMPONENTES / COMPONENTS

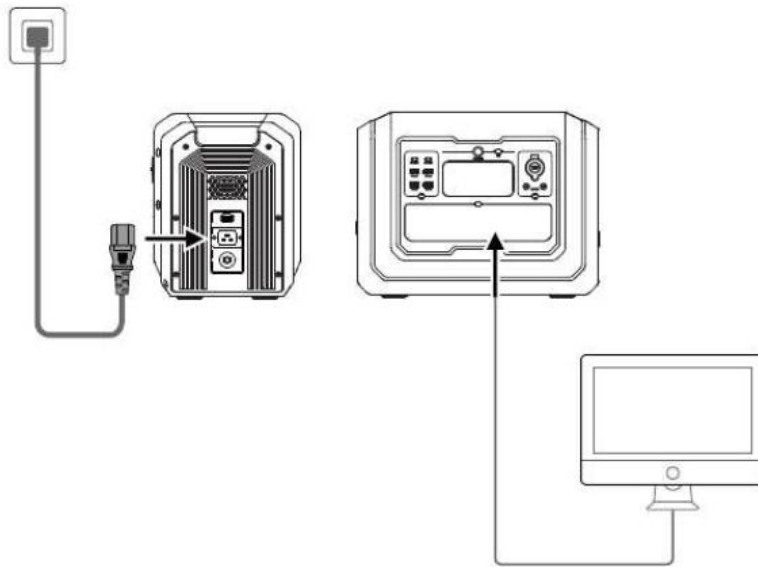


ESP	ENG
1- Salida AC230V	1- AC230V output
2- Botón de salida AC230V	2- AC230V button
3- Puerto de salida USB-A	3- USB-A Output port
4- Puerto de salida USB-C	4- USB-C Output port
5- Pantalla LCD	5- LCD Screen
6- Interruptor general de encendido ON/OFF	6- Main power ON/OFF switch
7- Botón IOT	7- IOT button
8- Puerto de salida toma de mechero	8- Puerto de salida toma de mechero
9- Puerto de salida DC	9- DC output port
10- Botón de salida DC	10- DC output Power button
11- Puerto de batería adicional	11- Additional battery port
12- Puerto de entrada solar/de automóvil	12- Solar / car input port
13- Entrada AC	13- AC input
14- Protección contra sobrecarga entrada AC	14- AC input overload protection

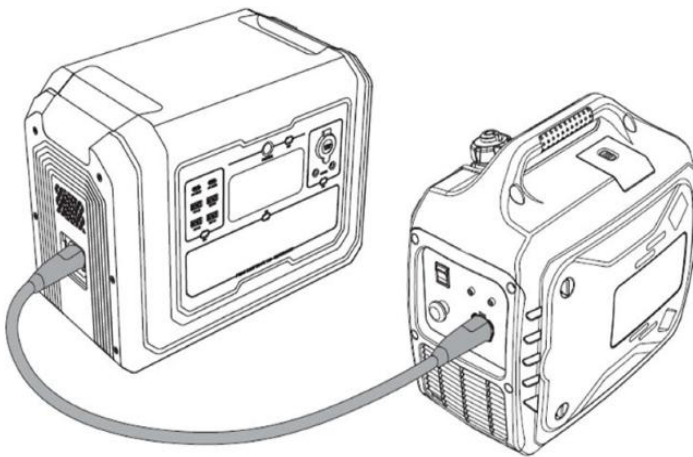
DIMENSIONES / SIZE



FUNCION EPS 20ms



OPTIONS: AUTO BACKUP GENERATOR OPCIONAL: GENERADOR RESPALDO AUTOMATICO: GENI600SOL



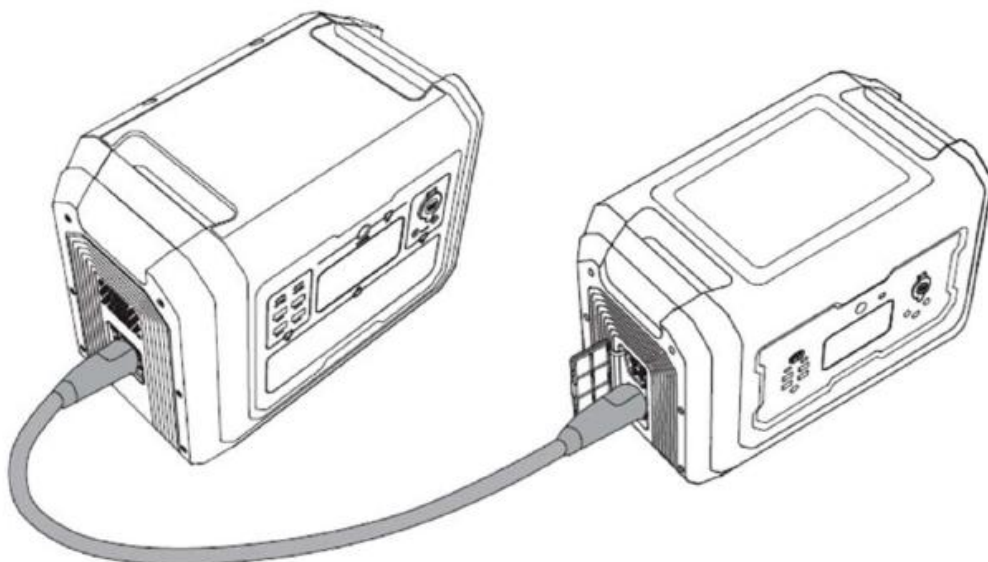
Generador de gasolina entra a trabajar cuando la batería de la estación cae por debajo del 20% y la recarga.

El generador de gasolina se detiene automáticamente cuando la batería alcanza el 90%

Gasoline generator auto start when the station's battery drops below 20% and recover battery.

The generator stops automatically when the battery reaches 90%

OPTIONS: EXTRA BATTERY - OPCIONAL: BATERIA EXTRA EB2048Wh



PANEL CONTROL / CONTROL PANEL

