

GENERGY

GZE3036-E



2014/30/EU (EN55032:2015/A11:2020-EN55035:2017/A11:2020-EN IEC 61000-3-2:2019-EN61000-3-3:2013+A1:2019)
EMC 2014/35/EU (EN62368-1:2014+A11:2017) LVD 2011/65/EU RoHS UN38.3

FICHA TÉCNICA - TECHNICAL DATA SHEET





	MODELO	GZE3036-E
	Capacidad / Capacity	3072Wh
	Tipo de batería / Battery Type	LiFePO4
	Ciclo de vida de batería / Battery Lifecycle	4000 ciclos > 70% - 3500 ciclos > 80%
SALIDAS/OUTPUT	Salida 230V / 230V output	3600W
	Pico 230V / 230V output	7000W
	Salida energía / Power Output	Pure sine wave
	SCHUKO 230V	5
	USB-C PD 100W MAX (5V/3A) (9V/2A) (12V/1.5A)	2
	USB-A QC 3.0 18W MAX (5V/3A) (9V/2A) (12V/1.5A)	4
	Anderson DC Output	12V/30A
	Puerto coche / Car ports	12V/10A
Puertos totales / Total No Ports	13	
ENTRADAS/INPUT	Entrada 230V / 230V Input	2500W
	Tiempo de carga completa / Full charging time	0-100% 1.5h 0-80% 1h
	Entrada panel solar / Input solar panel	Anderson INPUT (2100W 18-140V/15A)
	Entrada carga de coche	Yes
	Control panel solar / Panel solar controller	MPPT
	Panel solar compatible / Recommended solar panel	GZE200W – GZE100W
	Tiempo de carga desde panel / Panel solar charging time	Depends on the quantity and power of the panels
	Carga-salida simultánea / Simultaneous Charging-Output	OK
Medidas / Size	642x305x438mm	
Peso / Weight	37.8kg	
Accesorios / Accessories	Manual – AC Cable – Car Cable – MC4-Anderson cable	
Referencia / Reference	31533	

DESTACADO / HIGHLIGHT

Carga ultrarrápida en 1.5horas, de 0 al 80% en 1 horas.

Batería **LifePO4** de última generación: 4000 ciclos > 70% - 3500 ciclos > 80%.

BMS: Sistema inteligente para la gestión de la batería.

MPPT: Seguidor de punto de máxima potencia, mayor rendimiento de carga desde paneles solares.

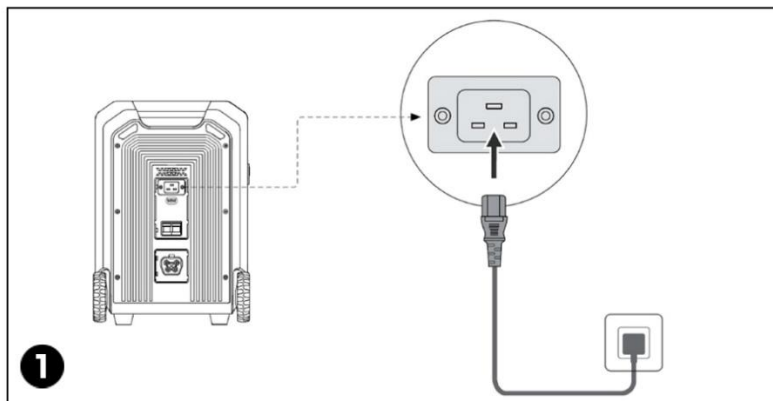
Ultra-fast charging in 1.5hours, From 0 to 80% in 1 hours.

Latest generation **LifePO4** battery: 4000 cycles > 70% - 3500 cycles > 80%.

BMS: Intelligent system for battery management.

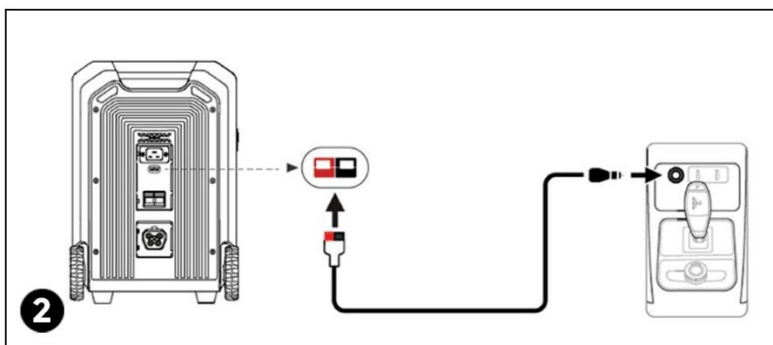
MPPT: Maximum Power Point Tracker, higher charging performance from solar panels.

FORMAS DE CARGA / CHARGING METHODS



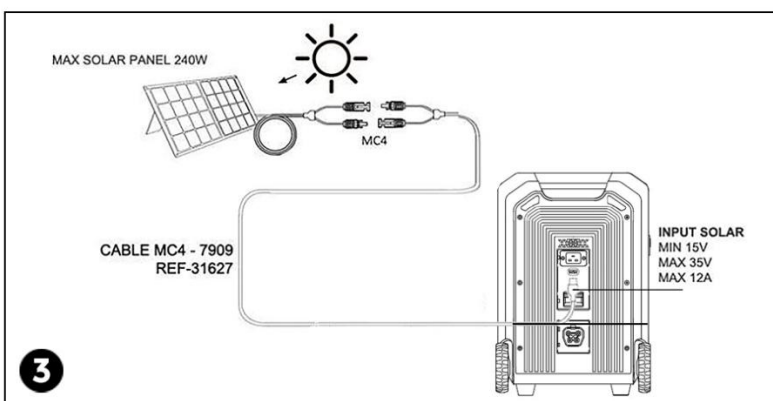
1- Carga desde Red / Charging from mains

Cable carga AC230V incluido
AC 230V charging cable included



2- Carga desde toma de mechero / Charging from car lighter

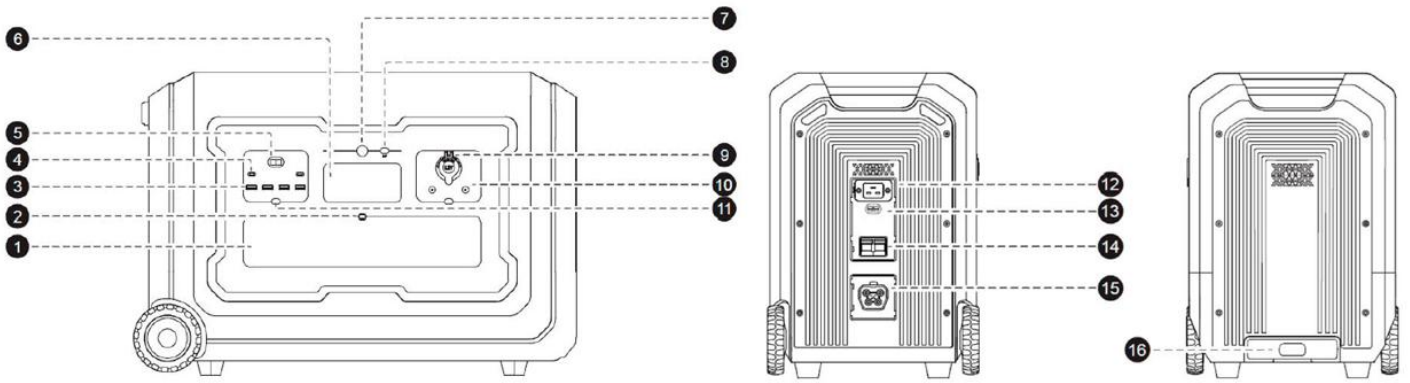
Cable carga desde coche incluido
Car charging cable included



3- Carga desde panel solar / Charging from solar panels

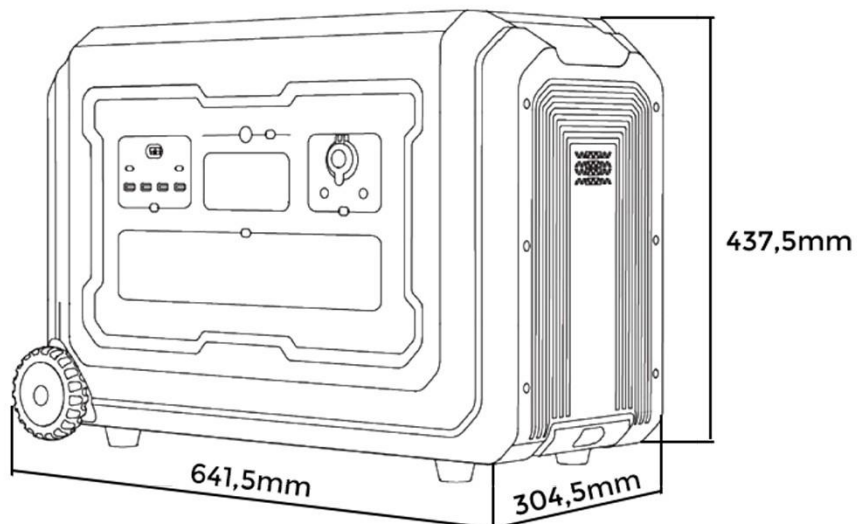
Cable de carga Solar MC4-AND incluido.
Solar charging cable MC4-AND included

COMPONENTES / COMPONENTS

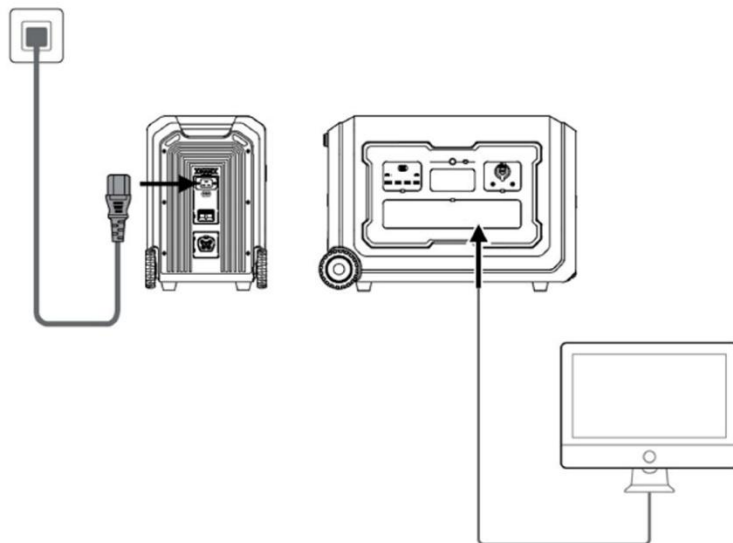


ESP	ENG
1-Botón de salida AC230V	1-AC 230V output button
2-Puerto de salida AC230V	2-AC 230V output port
3-Puerto de salida USB-A	3-USB-A output port
4-Puerto de salida USB-C	4-USB-C output port
5-Puerto de salida Anderson	5-Anderson output port
6-Pantalla LCD	6-LCD display
7-Botón principal ON/OFF	7-Main ON/OFF button
8-Botón IOT	8-IOT button
9-Salida toma de mechero	9-Car cigarette lighter output
10-Puerto de salida DC	10-DC output port
11-Botón de salida DC	11-DC output button
12- Entrada AC	12- AC input
13- Puerto de entrada solar/de automóvil	13- Solar / car input port
14- Disyuntor	14- Circuit breaker
15- Puerto de batería adicional	15- Additional battery port
16- Manillar telescópico	16- Telescopic handle

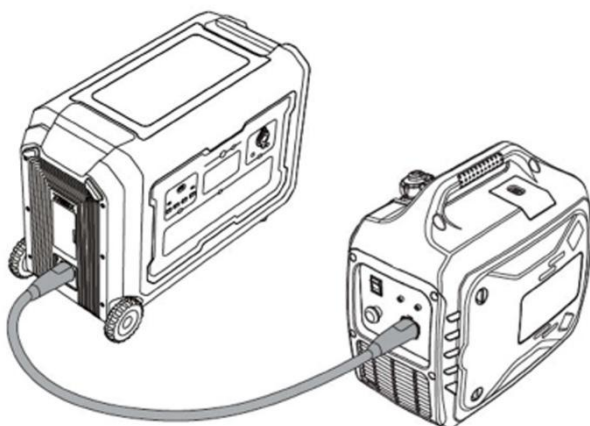
DIMENSIONES / SIZE



FUNCION EPS 20ms



OPTIONS: AUTO BACKUP GENERATOR OPCIONAL: GENERADOR RESPALDO AUTOMATICO: GEN1600SOL



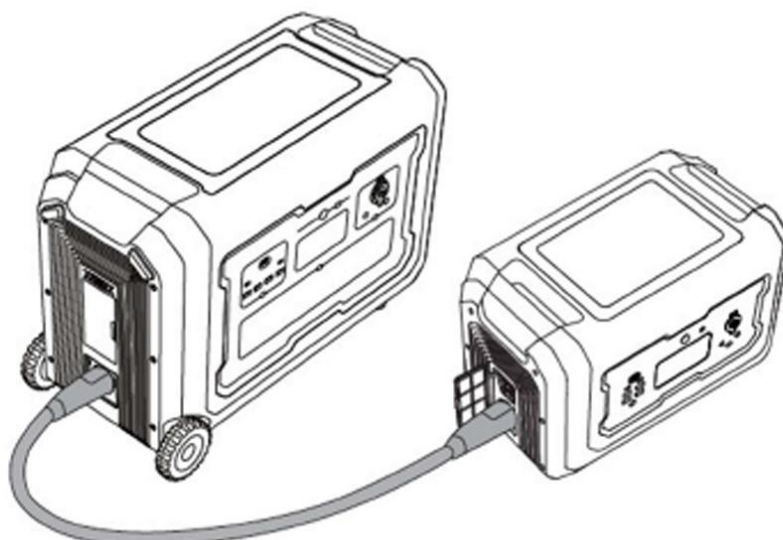
Generador de gasolina entra a trabajar cuando la batería de la estación cae por debajo del 20% y la recarga.

El generador de gasolina se detiene automáticamente cuando la batería alcanza el 90%

Gasoline generator auto start when the station's battery drops below 20% and recover battery.

The generator stops automatically when the battery reaches 90%

OPTIONS: EXTRA BATTERY - OPCIONAL: BATERIA EXTRA: EB2048Wh



PANEL CONTROL / CONTROL PANEL

