

# GENERGY

## GZE4672-E



2014/30/EU (EN55032:2015/A11:2020-EN55035:2017/A11:2020-EN IEC 61000-3-2:2019-EN61000-3-3:2013+A1:2019)  
EMC 2014/35/EU (EN62368-1:2014+A11:2017) LVD 2011/65/EU RoHS UN38.3

FICHA TÉCNICA - TECHNICAL DATA SHEET





MODELO		GZE4672-E
Capacidad / Capacity		4608Wh
Tipo de batería / Battery Type		LiFePO4
Ciclo de vida de batería / Battery Lifecycle		4000 ciclos > 70% - 3500 ciclos > 80%
SALIDAS/OUTPUT	Salida 230V / 230V output	6000W
	Boost Power	7200W
	Pico 230V / 230V output	9000W
	Salida energía / Power Output	Pure sine wave
	SCHUKO 230V	5
	USB-C PD 140W MAX (5V/3A) (9V/2A) (12V/1.5A)	1
	USB-A QC 3.0 18W MAX (5V/3A) (9V/2A) (12V/1.5A)	2
	DC XT90 Output	12V/30A - 24V/20A
	Puerto coche / Car ports	12V/10A
	Puertos totales / Total No Ports	10
ENTRADAS/INPUT	Entrada 230V / 230V Input	3600W
	Tiempo de carga completa / Full charging time	0-100% 1.5h 0-80% 1.1h
	Entrada panel solar / Input solar panel	Anderson INPUT (2100W 18-130V/15A)
	Entrada carga de coche	Yes
	Control panel solar / Panel solar controller	MPPT
	Panel solar compatible / Recommended solar panel	GZE200W – GZE100W
	Tiempo de carga desde panel / Panel solar charging time	23horas-46horas
Carga-salida simultánea / Simultaneous Charging-Output		OK
Medidas / Size		642x305x438mm
Peso / Weight		37.8kg
Accesorios / Accessories		Manual – AC Cable – Car Cable – MC4-Anderson cable
Referencia / Reference		31560

## DESTACADO / HIGHLIGHT

Carga ultrarrápida en 1.5horas, de 0 al 80% en 1.1 horas.

Batería **LifePO4** de última generación: 4000 ciclos > 70% - 3500 ciclos > 80%.

**BMS:** Sistema inteligente para la gestión de la batería.

**MPPT:** Seguidor de punto de máxima potencia, mayor rendimiento de carga desde paneles solares.

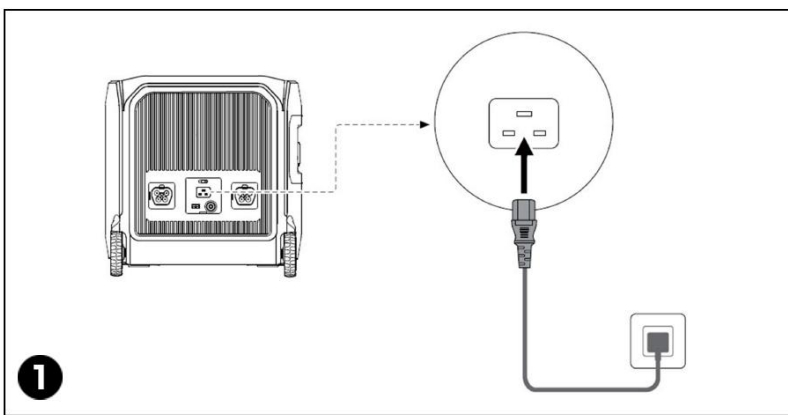
Ultra-fast charging in 1.5hours, From 0 to 80% in 1.1 hours.

Latest generation **LifePO4** battery: 4000 cycles > 70% - 3500 cycles > 80%.

**BMS:** Intelligent system for battery management.

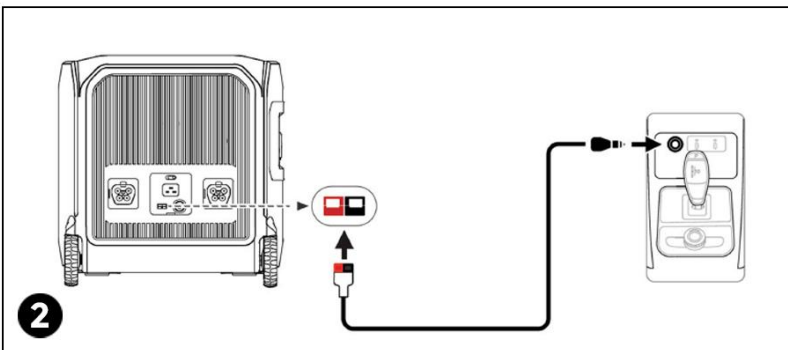
**MPPT:** Maximum Power Point Tracker, higher charging performance from solar panels.

## FORMAS DE CARGA / CHARGING METHODS



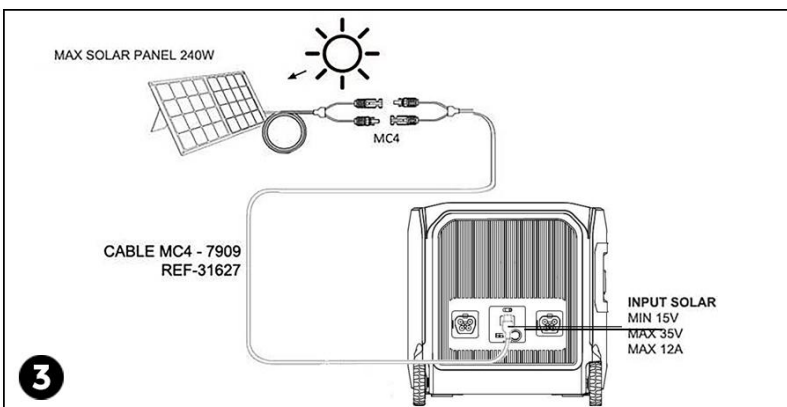
### 1- Carga desde Red / Charging from mains

Cable carga AC230V incluido  
AC 230V charging cable included



### 2- Carga desde toma de mechero / Charging from car lighter

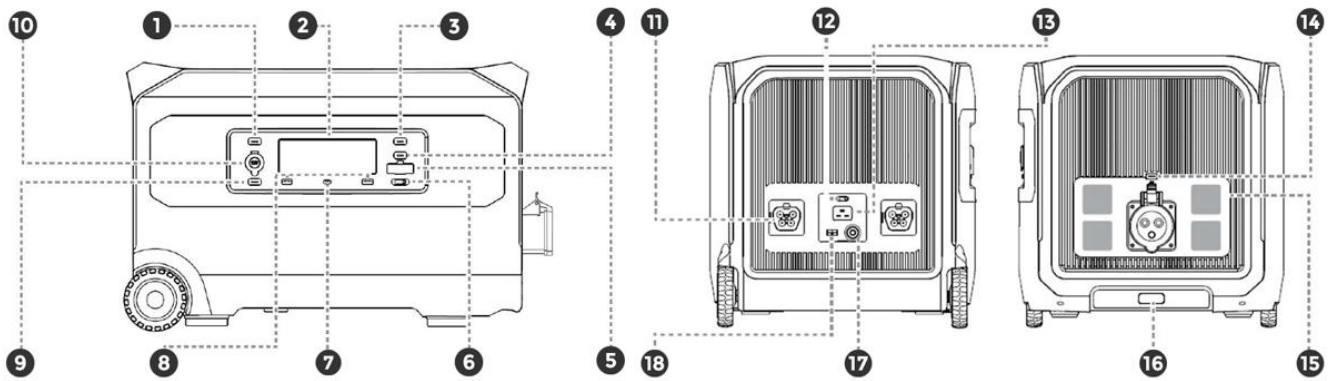
Cable carga desde coche incluido  
Car charging cable included



### 3- Carga desde panel solar / Charging from solar panels

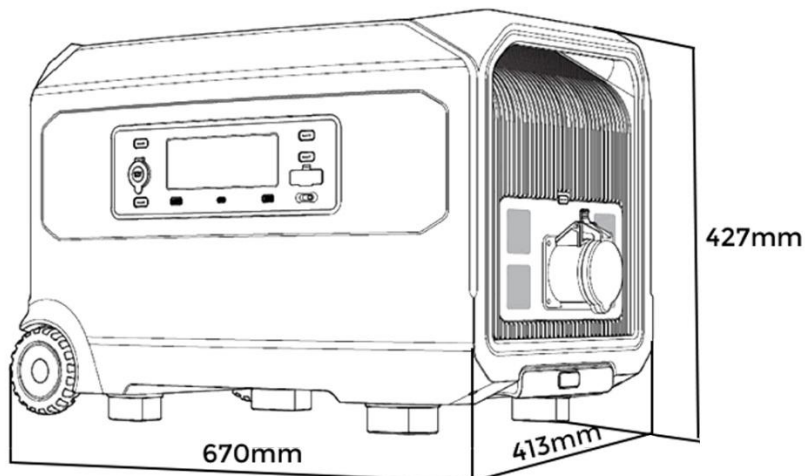
Cable de carga Solar MC4-AND incluido.  
Solar charging cable MC4-AND included

## COMPONENTES / COMPONENTS

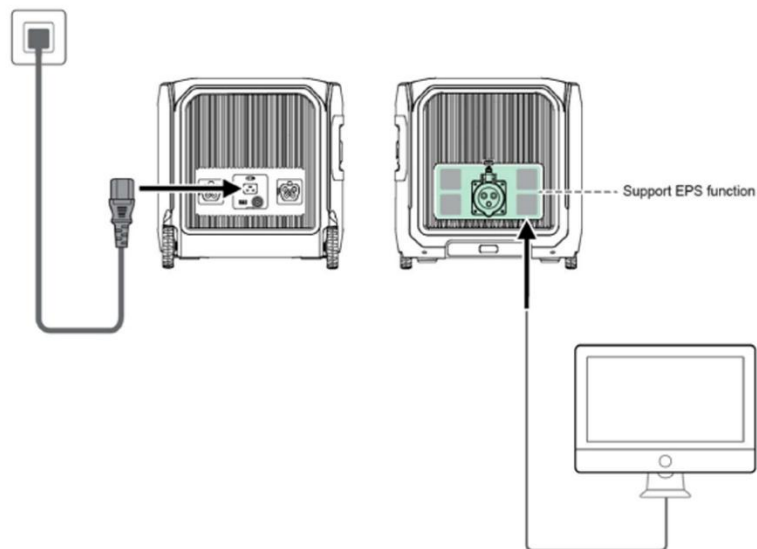


ESP	ENG
1- Botón IOT	1- IOT button
2- Pantalla LCD	2- LCD Screen
3- Interruptor general de encendido ON/OFF	3- Main power ON/OFF switch
4- Botón de salida Anderson	4- Anderson output button
5- Puerto de salida Anderson	5- Anderson output port
6- Botón 12V/24V	6- 12V/24V button
7- Puerto de salida USB-C	7- USB-C Output port
8- Puerto de salida USB-A	8- USB-A Output port
9- Botón de salida DC	9- DC output Power button
10- Puerto de salida toma de mechero	10- Car lighter Output port
11- Puerto de batería adicional	11- Additional battery port
12- Botón velocidad entrada CA	12- AC input speed button
13- Botón entrada CA	13- AC input button
14- Botón de salida CA	14- AC output button
15- Puerto de salida CA	15- CA output port
16- Mancera telescópica	16- Telescopic handle
17- Protección contra sobrecarga entrada AC	17- AC input overload protection
18- Puerto de entrada solar/mechero	18- Solar / car cigarette lighter input port

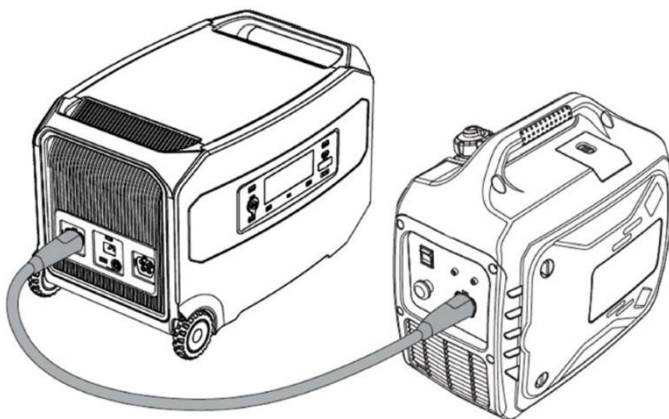
## DIMENSIONES / SIZE



## FUNCION EPS 20ms



## OPTIONS: AUTO BACKUP GENERATOR OPCIONAL: GENERADOR RESPALDO AUTOMATICO: GEN1600SOL



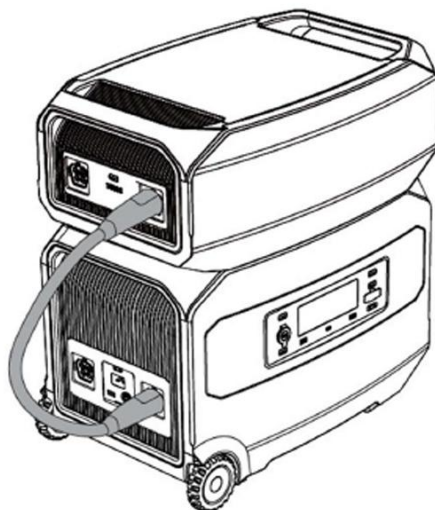
Generador de gasolina entra a trabajar cuando la batería de la estación cae por debajo del 20% y la recarga.

El generador de gasolina se detiene automáticamente cuando la batería alcanza el 90%

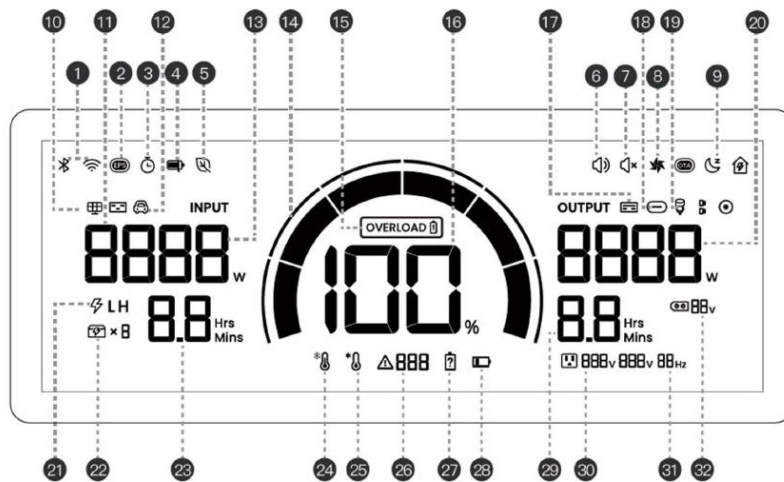
Gasoline generator auto start when the station's battery drops below 20% and recover battery.

The generator stops automatically when the battery reaches 90%

## OPTIONS: EXTRA BATTERY - OPCIONAL: BATERIA EXTRA RB4608Wh



## PANEL CONTROL / CONTROL PANEL



ESP	ENG
1- Bluetooth & WiFi	1- Bluetooth & WiFi
2- EPS	2- EPS
3- TOU	3- TOU
4- Límite de carga y descarga	4- Charge & discharge limit
5- Energía de respaldo	5- Backup power
6- Sonido	6- Sound
7- Silenciar	7- Mute
8- Ventilador	8- Fan
9- Modo nocturno	9- Night mode
10- Entrada solar	10- Solar input
11- Entrada CA (AC)	11- AC input
12- Entrada mechero	12- Cigarette lighter input
13- Potencia de entrada	13- Input power
14- BAT Arc	14- BAT Arc
15- Sobrecarga en la salida	15- Output overload
16- Porcentaje de BAT	16- BAT percentage
17- Salida USB-A	17- USB-A output
18- Salida USB-C	18- USB-C output
19- Mechero	19- Cigarette lighter output
20- Potencia de salida	20- Output power
21- Carga rápida y lenta	21- Fast & slow charging
22- Cantidad extra de baterías	22- Additional battery quantity
23- Tiempo de carga restante	23- Remaining charging time
24- Alta temperatura	24- High temperature
25- Baja temperatura	25- Low temperature
26- Código de error	26- Error code
27- Error BAT	27- BAT error
28- BAT bajo	28- Low BAT
29- Tiempo de funcionamiento	29- Operating time
30- Voltaje de salida CA (AC)	30- AC output voltage
31- Frecuencia salida CA (AC)	31- AC output frequency
32- Voltaje salida Anderson	32- Anderson output voltage



**GENERGY POWER PRODUCTS**  
**AVENIDA DEL EBRO, 10**  
**CALAHORRA (LA RIOJA)**  
**SPAIN**  
**CP26500**  
**WWW.GENERGY.ES**