

Fancoils Suelo/Techo 2ª Generación

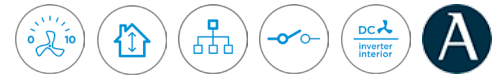
Sin envolvente

FICHA PRODUCTO



KJRP-75A/BK-E
Control recomendado

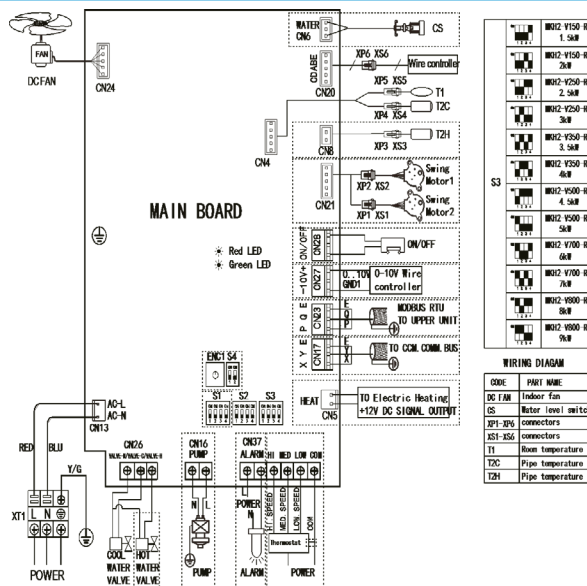
Producto certificado por:



CARACTERÍSTICAS

Modelo	MKH3-V250-R3	MKH3-V350-R3	MKH3-V500-R3	MKH3-V800-R3
Capacidad frigorífica bj./al.	1,19 / 2,35 kW	2,20 / 3,50 kW	2,71 / 4,30 kW	4,57 / 7,35 kW
Capacidad calorífica bj./al.	1,34 / 2,60 kW	2,19 / 3,50 kW	2,60 / 4,30 kW	4,71 / 8,05 kW
Consumo bj./al.	7 / 17 W	10 / 26 W	14 / 50 W	22 / 113 W
Caudal de aire bj./me./al.	190/315/400 m ³ /h	340/470/595 m ³ /h	410/580/790 m ³ /h	685/1.015/1.360 m ³ /h
Caudal agua frío al.	0,21 / 0,40 m ³ /h	0,38 / 0,60 m ³ /h	0,47 / 0,74 m ³ /h	0,79 / 1,27 m ³ /h
Pérdida carga frío bj./al.	4,60 / 13,30 kPa	15,40 / 34,10 kPa	22,80 / 54,20 kPa	19,40 / 44,10 kPa
Pérdida carga calor bj./al.	4,50 / 13,30 kPa	15,40 / 34,10 kPa	22,80 / 54,20 kPa	19,30 / 44,10 kPa
Conexiones hidráulicas frío/calor	Ø3/4"	Ø3/4"	Ø3/4"	Ø3/4"
Alimentación	220 V / 1 / 50 Hz			
Cableado alimentación	(2+T)x2,50 mm ²	(2+T)x2,50 mm ²	(2+T)x2,50 mm ²	(2+T)x2,50 mm ²

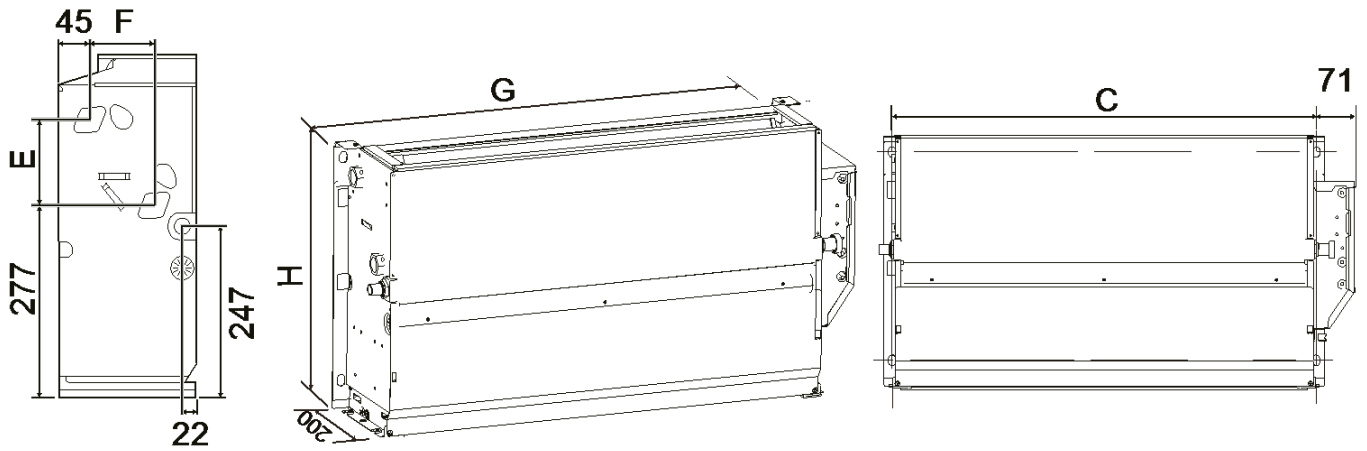
ESQUEMA CONEXIONES



NOTE:
1. ALARM Port: strong signal when a alarm output.
2. ON/OFF Port: Must connect, the wire controller and Centralized Controller is invalid System is occurred of shutdown.

NOTAS:
(1) Los datos y especificaciones presentes en esta ficha pueden variar sin previo aviso.
(2) Las imágenes de esta ficha son de carácter orientativo, pudiendo ser diferentes a la máquina final.

DIMENSIONES Y PESO



MKH3-V250-R3	764	123	93	858	455	16,50
MKH3-V350-R3	984	123	93	1.078	455	19,50
MKH3-V500-R3	984	123	93	1.078	455	19,50
MKH3-V800-R3	1.104	219	102	1.198	551	25

INSTALACIÓN

