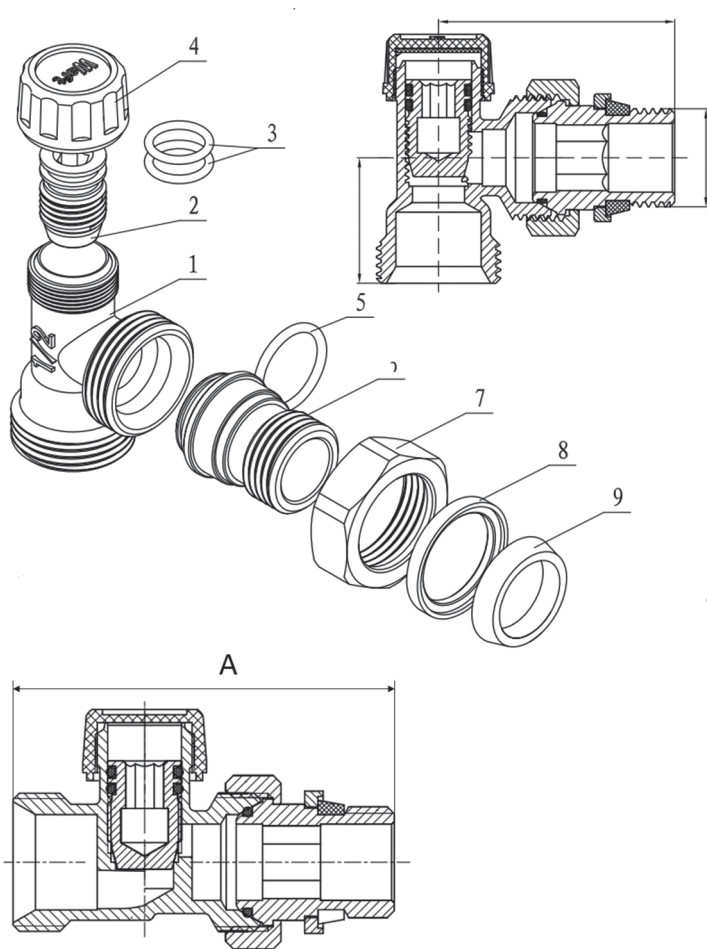


- Regulador mediante llave hexagonal, en cuerpo latón de calidad según EN 12165.
- Conexión a tubería mediante rosca hembra según ISO-228
- Conexión a emisor mediante anillo roscado y anillo EPDM.
- Temperatura máxima de trabajo: 120°C
- Presión máxima de trabajo: 10 bar



POS.	MATERIAL	UND.
1	CW617N	1
2	CW617N	1
3	EPDM	2
4	ABS	1
5	EPDM	1
6	CW617N	1
7	CW617N	1
8	CW617N	1
9	EPDM	1

CÓDIGO	DESCRIPCIÓN	A (mm)	B (mm)	PESO (Kg)
0210035211	DETENTOR ESCUADRA WAFT H 3/8 SIMPLE REGLAJE	50	20	130
0210035212	DETENTOR ESCUADRA WAFT H 1/2 SIMPLE REGLAJE	50	20	164
0210035221	DETENTOR ESCUADRA WAFT 3/8 M SIMPLE REGLAJE	50	25	168
0210035222	DETENTOR ESCUADRA WAFT 1/2 M SIMPLE REGLAJE	50	25	174
0210035011	DETENTOR RECTO WAFT H 3/8	70	-	152
0210035012	DETENTOR RECTO WAFT H 1/2	70	-	178
0210035021	DETENTOR RECTO WAFT M 3/8	70	-	180
0210035022	DETENTOR RECTO WAFT M 1/2	70	-	184