

SmartGuard-63A-(S0, AUS0)

Manual del usuario

Edición 04
Fecha 30-10-2024



Copyright © Huawei Digital Power Technologies Co., Ltd. 2025. Todos los derechos reservados.

Quedan terminantemente prohibidas la reproducción y la divulgación total o parcial del presente documento, de cualquier forma y por cualquier medio, sin la autorización previa de Huawei Digital Power Technologies Co., Ltd. otorgada por escrito.

Marcas y permisos



HUAWEI y otras marcas registradas de Huawei pertenecen a Huawei Technologies Co., Ltd.

Todas las demás marcas registradas y los otros nombres comerciales mencionados en este documento son propiedad de sus respectivos titulares.

Aviso

Las funciones, los productos y los servicios adquiridos están estipulados en el contrato celebrado entre Huawei Digital Power Technologies Co., Ltd. y el cliente. Es posible que la totalidad o parte de los productos, las funciones y los servicios descritos en el presente documento no se encuentren dentro del alcance de compra o de uso. A menos que el contrato especifique lo contrario, ninguna de las afirmaciones, informaciones ni recomendaciones contenidas en este documento constituye garantía alguna, ni expresa ni implícita.

La información contenida en este documento se encuentra sujeta a cambios sin previo aviso. Durante la preparación de este documento, hemos hecho todo lo posible para garantizar la precisión de los contenidos. Sin embargo, ninguna declaración, información ni recomendación aquí contenida constituye garantía alguna, ni expresa ni implícita.

Huawei Digital Power Technologies Co., Ltd.

Dirección: Sede central de Huawei Digital Power en Antuoshan

Futian, Shenzhen 518043

República Popular China

Sitio web: <https://digitalpower.huawei.com>

Acerca de este documento

Objetivo

Este documento describe las precauciones de seguridad, la presentación, la instalación, las conexiones eléctricas, el encendido, la puesta en servicio, el mantenimiento y las especificaciones técnicas de los equipos SmartGuard-63A-S0 y SmartGuard-63A-AUS0. Lea este documento cuidadosamente antes de instalar y utilizar el SmartGuard.





Destinatarios


Este documento está dirigido a las siguientes personas:

- Ingenieros de ventas
- Ingenieros de sistemas
- Ingenieros de asistencia técnica

Simbología

Los símbolos que pueden encontrarse en este manual se definen a continuación.

Símbolo	Descripción
 PELIGRO	Indica un peligro con un nivel de riesgo alto que, de no evitarse, causará la muerte o lesiones graves.
 ADVERTENCIA	Indica un peligro con un nivel de riesgo medio que, de no evitarse, podría causar la muerte o lesiones graves.
 ATENCIÓN	Indica un peligro con un nivel de riesgo bajo que, de no evitarse, podría ocasionar lesiones menores o moderadas.
 AVISO	Indica una situación potencialmente peligrosa que, de no evitarse, podría dar lugar a daños en los equipos, pérdida de datos, disminución del rendimiento o resultados inesperados. La palabra AVISO se usa para referirse a prácticas no relacionadas con lesiones.

Símbolo	Descripción
 NOTA	Complementa la información importante del texto principal. La palabra NOTA se usa para referirse a información no relacionada con lesiones, daños en los equipos ni daños al medioambiente.

Historial de cambios

Los cambios realizados en las versiones de los documentos son acumulativos. La versión más reciente del documento incluye todos los cambios realizados en versiones anteriores.

Versión 04 (30/10/2024)

- Se ha actualizado la sección **2 Descripción del producto**.
- Se ha actualizado la sección **4 Instalación del sistema**.
- Se ha actualizado la sección **5 Conexiones eléctricas**.
- Se ha actualizado la sección **6 Puesta en servicio del sistema**.
- Se ha actualizado la sección **7 Mantenimiento del sistema**.
- Se ha actualizado la sección **8 Especificaciones técnicas**.
- Se ha actualizado la sección **7 Mantenimiento del sistema**.
- Se ha añadido la sección **D Requisitos de los parámetros del ATS**.
- Se ha añadido la sección **E Requisitos de los parámetros del generador**.
- Se ha actualizado la sección **F Uso de los aparatos inteligentes (propietario)**.

Versión 03 (27/12/2023)

- Se ha actualizado la sección **2.6 Descripción de las etiquetas**.
- Se ha actualizado la sección **6.2 Cierre del compartimento de mantenimiento**.
- Se ha actualizado la sección **7.3 Referencia de alarmas**.

Versión 02 (6/11/2023)

- Se ha actualizado la sección **2.2 Conexión en red**.
- Se ha actualizado la sección **6.4.1 Despliegue de una planta nueva**.

Versión 01 (5/9/2023)

Esta versión es la primera publicación oficial.

Índice

Acerca de este documento.....	ii
1 Información de seguridad.....	1
1.1 Seguridad personal.....	2
1.2 Seguridad eléctrica.....	4
1.3 Requisitos del entorno.....	7
1.4 Seguridad mecánica.....	9
2 Descripción del producto.....	13
2.1 Descripción del número de modelo.....	13
2.2 Conexión en red.....	14
2.3 Aspecto.....	22
2.4 Principios de funcionamiento.....	24
2.5 Modos de funcionamiento.....	24
2.6 Descripción de las etiquetas.....	25
3 Requisitos de almacenamiento.....	28
4 Instalación del sistema.....	29
4.1 Modos de instalación.....	29
4.2 Posición de instalación.....	29
4.2.1 Requisitos de selección del emplazamiento.....	29
4.2.2 Requisitos del espaciamiento.....	30
4.2.3 Requisitos del ángulo.....	31
4.3 Preparación de las herramientas.....	32
4.4 Comprobación previa a la instalación.....	33
4.5 Traslado del SmartGuard.....	34
4.6 Instalación sobre la pared.....	34
5 Conexiones eléctricas.....	37
5.1 Preparación de los cables.....	38
5.2 Conexión de un cable de tierra.....	42
5.3 Apertura del compartimento de mantenimiento.....	43
5.4 Instalación del cable de salida de CA de la red eléctrica.....	45
5.5 Instalación del cable de entrada de CA del inversor.....	47
5.6 Instalación del cable de alimentación de salida de las cargas con respaldo.....	49

5.7 Instalación del cable de alimentación de salida de las cargas sin respaldo.....	51
5.8 Instalación de los cables de señal del SmartGuard.....	53
5.9 Instalación de los cables de señal del SmartGuard (EMMA).....	54
6 Puesta en servicio del sistema.....	60
6.1 Comprobación antes del encendido.....	60
6.2 Cierre del compartimento de mantenimiento.....	61
6.3 Encendido del sistema.....	62
6.3.1 Encendido del SmartGuard.....	63
6.3.2 Encendido de las cargas.....	66
6.4 Puesta en servicio del dispositivo.....	67
6.4.1 Despliegue de una planta nueva.....	67
6.4.2 Puesta en servicio de las funciones.....	68
6.4.3 Ajustes del respaldo de potencia para toda la casa (conmutación sin interrupciones).....	70
6.4.4 Configuración del modo isla para el inversor.....	71
6.4.5 (Opcional) Configuración de la antena WLAN externa.....	73
6.4.6 Ajustes del generador.....	74
6.5 Conmutación entre el modo con conexión a la red eléctrica y el modo isla.....	77
6.5.1 Verificación de la conmutación entre la conexión a la red eléctrica y el modo isla.....	77
6.5.2 Conmutación forzosa.....	78
7 Mantenimiento del sistema.....	80
7.1 Apagado del sistema.....	80
7.2 Mantenimiento de rutina.....	81
7.3 Referencia de alarmas.....	82
7.4 Operaciones con el interruptor de derivación del SmartGuard.....	82
7.5 Reemplazo del SmartGuard.....	84
8 Especificaciones técnicas.....	86
A Conexión del inversor en la aplicación.....	89
B Actualización del inversor.....	91
C Conexión del EMMA en la aplicación.....	92
D Requisitos de los parámetros del ATS.....	94
E Requisitos de los parámetros del generador.....	97
F Uso de los aparatos inteligentes (propietario).....	99
F.1 Puesta en servicio del cargador.....	99
F.2 Puesta en servicio de los switches inteligentes.....	100
F.3 Ajustes del generador.....	101
F.4 Conmutación forzosa en el SmartGuard.....	103
G Información de contacto.....	105
H Servicio al cliente inteligente de energía digital.....	107

I Exención de responsabilidad con respecto a los riesgos de los certificados iniciales..	108
J Acrónimos y abreviaturas.....	109

1 Información de seguridad

Declaración

Antes de transportar los equipos, almacenarlos, instalarlos, realizar operaciones con ellos, usarlos o realizar el mantenimiento correspondiente, lea este documento, siga estrictamente las instrucciones indicadas aquí y siga todas las instrucciones de seguridad que se indican en los equipos y en este documento. En este documento, la palabra “equipos” se refiere a productos, software, componentes, recambios o servicios relacionados con este documento; la frase “la empresa” se refiere al fabricante (productor), vendedor u operador de servicios de los equipos; la palabra “usted” se refiere a la entidad que transporta los equipos, los almacena, los instala, realiza operaciones en ellos, los utiliza o realiza el mantenimiento correspondiente.

Las declaraciones que llevan los títulos **Peligro, Advertencia, Precaución y Aviso** en este documento no describen todas las precauciones de seguridad. También se deben cumplir las normas internacionales, nacionales o regionales pertinentes, así como las prácticas del sector. **La empresa no será responsable de ninguna consecuencia del incumplimiento de los requisitos o estándares de seguridad relacionados con el diseño, la producción y el uso de los equipos.**

Los equipos deben usarse en un entorno que cumpla las especificaciones de diseño. De lo contrario, pueden resultar averiados, funcionar mal o dañarse, lo que no está cubierto por la garantía. La empresa no será responsable de ninguna pérdida material, lesión o incluso las muertes que se ocasionen como consecuencia de dicho incumplimiento.

Cumpla las leyes, las normas, los estándares y las especificaciones aplicables durante el transporte, el almacenamiento, la instalación, las operaciones, el uso y el mantenimiento de los equipos.

No realice tareas de ingeniería inversa, descompilación, desmontaje, adaptación, implantación ni otras operaciones derivadas con respecto al software de los equipos. No estudie la lógica de implantación interna de los equipos, no obtenga el código fuente del software de los equipos, no infrinja los derechos de propiedad intelectual y no divulgue los resultados de ninguna prueba de rendimiento del software de los equipos.

La empresa no será responsable de ninguna de las siguientes circunstancias ni de las consecuencias derivadas:

- Equipos dañados debido a causas de fuerza mayor, como terremotos, inundaciones, erupciones volcánicas, deslizamientos en masa, descargas atmosféricas, incendios,

guerras, conflictos armados, tifones, huracanes, tornados y otras condiciones meteorológicas extremas.

- Operaciones realizadas en los equipos bajo condiciones distintas a las especificadas en este documento.
- Equipos instalados o utilizados en entornos que no cumplen las normas internacionales, nacionales o regionales.
- Instalación o uso de los equipos por parte de personal no cualificado.
- Incumplimiento de las instrucciones de operación y de las precauciones de seguridad indicadas en el producto y en este documento.
- Eliminación o modificación del producto, o modificación del código de software sin autorización.
- Daños causados en los equipos por usted o un tercero autorizado por usted durante el transporte.
- Daños causados en los equipos debido a condiciones de almacenamiento que no cumplen los requisitos especificados en la documentación del producto.
- No se preparan materiales y herramientas que cumplan las leyes y normas locales o los estándares relacionados.
- Equipos dañados debido a la negligencia, un incumplimiento intencional, una negligencia grave u operaciones inadecuadas por parte de usted o de un tercero, o debido a otras razones no relacionadas con la empresa.

1.1 Seguridad personal

PELIGRO

Asegúrese de que los equipos estén apagados durante la instalación. No instale ni quite los cables mientras los equipos estén encendidos. El contacto transitorio entre el núcleo de un cable y el conductor generará arcos eléctricos o chispas, lo que podría iniciar un incendio o causar lesiones.

PELIGRO

Las operaciones no estándares e inadecuadas en equipos con alimentación pueden causar incendios, descargas eléctricas o explosiones, lo que puede ocasionar daños materiales, lesiones o incluso la muerte.

PELIGRO

Antes de las operaciones, quítese cualquier objeto conductor, como relojes, pulseras, brazaletes, anillos y collares, para evitar descargas eléctricas.

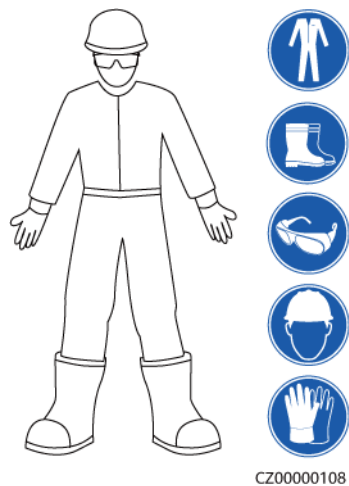
⚠ PELIGRO

Durante las operaciones, use herramientas aisladas específicas para evitar descargas eléctricas o cortocircuitos. El nivel de voltaje no disruptivo dieléctrico debe cumplir las leyes, las normas, los estándares y las especificaciones locales.

⚠ ADVERTENCIA

Durante las operaciones, use elementos de protección personal, como ropa protectora, calzado aislado, gafas de protección, cascos de seguridad y guantes aislados.

Figura 1-1 Elementos de protección personal



Requisitos generales

- No detenga los dispositivos de protección. Preste atención a las advertencias, las precauciones y las medidas de prevención correspondientes que se indican en este documento y en los equipos.
- Si hay probabilidades de que se generen lesiones o de que los equipos se dañen durante las operaciones, deténgase inmediatamente, informe del caso al supervisor y adopte medidas de protección viables.
- No encienda los equipos antes de instalarlos ni antes de recibir la confirmación de profesionales.
- No toque los equipos de alimentación directamente ni usando conductores tales como objetos húmedos. Antes de tocar un borne o la superficie de cualquier conductor, mida el voltaje en el punto de contacto y asegúrese de que no haya riesgo de descargas eléctricas.
- No toque los equipos que estén en funcionamiento, ya que el chasis está caliente.
- No toque un ventilador en funcionamiento con las manos, con componentes, tornillos, herramientas ni tarjetas. De lo contrario, se podrían generar lesiones o los equipos podrían dañarse.
- En caso de incendio, abandone inmediatamente el edificio o el área de los equipos, y active la alarma de incendios o llame a los servicios de emergencias. No entre en el edificio ni en el área de los equipos afectados bajo ninguna circunstancia.

Requisitos para el personal

- Solo los profesionales y el personal capacitado tienen permitido realizar operaciones en los equipos.
 - Profesionales: personal que está familiarizado con los principios de funcionamiento y la estructura de los equipos, que posee formación o experiencia en la operación de los equipos y que conoce los orígenes y la gravedad de los diversos peligros potenciales de la instalación, el funcionamiento y el mantenimiento de los equipos.
 - Personal capacitado: personal con formación en tecnología y seguridad que tiene la experiencia requerida, que conoce los peligros a los que puede estar expuesto al realizar determinadas operaciones, y que puede adoptar medidas de protección para minimizar los peligros a los que ellos u otras personas podrían estar expuestos.
- El personal que planea instalar o reparar los equipos debe recibir formación adecuada, ser capaz de realizar correctamente todas las operaciones y comprender todas las precauciones de seguridad necesarias y las normas locales pertinentes.
- Solo el personal capacitado o los profesionales cualificados tienen permitido instalar los equipos, realizar operaciones en ellos y realizar el mantenimiento correspondiente.
- Solo los profesionales cualificados pueden quitar elementos de seguridad e inspeccionar los equipos.
- El personal que realice tareas especiales, como operaciones eléctricas, trabajos en altura y operaciones en equipos especiales, debe poseer las cualificaciones locales requeridas.
- Solo los profesionales autorizados tienen permitido reemplazar los equipos o sus componentes (incluido el software).
- Solo el personal que debe trabajar con los equipos tiene permitido acceder a ellos.

1.2 Seguridad eléctrica

PELIGRO

Antes de conectar los cables, asegúrese de que los equipos estén intactos. De lo contrario, podrían producirse descargas eléctricas o incendios.

PELIGRO

Las operaciones no estándar e inadecuadas pueden provocar incendios o descargas eléctricas.

PELIGRO

Evite que entren objetos extraños en los equipos durante las operaciones. De lo contrario, pueden producirse daños o cortocircuitos en los equipos, disminución de la potencia de las cargas, fallos de alimentación o lesiones corporales.

 **ADVERTENCIA**

En el caso de los equipos que deben tener puesta a tierra, instale el cable de tierra en primer lugar durante la instalación de los equipos y desinstálelo en último lugar durante la desinstalación de los equipos.

 **ADVERTENCIA**

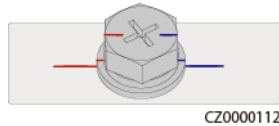
Durante la instalación de los strings FV y del inversor, los bornes positivos o negativos de dichos strings pueden hacer cortocircuito a tierra si los cables de alimentación no están bien instalados o guiados. En este caso, podría ocurrir un cortocircuito de CA o CC que, a su vez, podría dañar el inversor. Los daños provocados al dispositivo por este motivo no están cubiertos por ninguna garantía.

 **ATENCIÓN**

No instale cables cerca de las entradas ni las salidas de aire de los equipos.

Requisitos generales

- Siga los procedimientos descritos en el documento para la instalación, la operación y el mantenimiento. No reconstruya ni altere los equipos, no añada componentes ni cambie el orden de los pasos de instalación sin permiso.
- Obtenga la aprobación de la empresa de electricidad nacional o local antes de conectar los equipos a la red eléctrica.
- Cumpla las normas de seguridad de la planta eléctrica, como las relacionadas a los mecanismos de operación y las hojas de trabajo.
- Instale cercas temporales o cintas de advertencia y cuelgue letreros que digan “No pasar” en los alrededores del área de operaciones para mantener al personal no autorizado alejado.
- Antes de instalar o quitar los cables de alimentación, apague los interruptores de los equipos y los correspondientes interruptores aguas arriba y aguas abajo.
- Antes de realizar operaciones en los equipos, compruebe que todas las herramientas cumplan los requisitos aplicables y regístrelas. Una vez finalizadas las operaciones, recoja todas las herramientas para evitar que queden dentro de los equipos.
- Antes de instalar los cables de alimentación, compruebe que las etiquetas correspondientes sean correctas y que los bornes de los cables estén aislados.
- Al instalar los equipos, utilice una herramienta de torsión que tenga un rango de medición adecuado para ajustar los tornillos. Cuando utilice una llave inglesa para ajustar los tornillos, asegúrese de que esta no se incline y de que el error del par de torsión no supere el 10 % del valor especificado.
- Asegúrese de que los tornillos se ajusten usando una herramienta de torsión y de que estén marcados en rojo y azul tras una segunda comprobación. El personal de instalación debe marcar con azul los tornillos ajustados. El personal de inspección de calidad debe confirmar que los tornillos estén ajustados y después debe marcarlos con rojo. (Las marcas deben cruzar los bordes de los tornillos).



- Si los equipos tienen múltiples entradas, desconéctelas a todas antes de realizar operaciones con ellos.
- Antes de realizar el mantenimiento de un dispositivo de distribución de energía o eléctrico aguas abajo, apague el interruptor de salida del equipo de alimentación.
- Durante el mantenimiento de los equipos, ponga etiquetas que digan “No encender” cerca de los interruptores o disyuntores aguas arriba y aguas abajo, así como carteles de advertencia para evitar una conexión accidental. Los equipos se pueden encender solo después de que se hayan resuelto los problemas.
- No abra los paneles de los equipos.
- Revise periódicamente las conexiones de los equipos y asegúrese de que todos los tornillos estén ajustados firmemente.
- Solo los profesionales cualificados pueden sustituir un cable dañado.
- No escriba, dañe ni tape las etiquetas ni las placas de identificación de los equipos. Reemplace inmediatamente las etiquetas que se hayan deteriorado.
- No utilice disolventes como agua, alcohol ni aceite para limpiar los componentes eléctricos que estén dentro o fuera de los equipos.

Puesta a tierra

- Asegúrese de que la impedancia de puesta a tierra de los equipos cumpla las normas eléctricas locales.
- Asegúrese de que los equipos estén permanentemente conectados a la puesta a tierra de protección. Antes de realizar operaciones con los equipos, revise la conexión eléctrica respectiva para asegurarse de que estén conectados a tierra de manera fiable.
- No trabaje con los equipos en ausencia de un conductor de puesta a tierra instalado de forma adecuada.
- No dañe el conductor de puesta a tierra.

Requisitos para el cableado

- Cuando seleccione, instale y guíe los cables, siga las reglas y normas de seguridad locales.
- Al guiar cables de alimentación, asegúrese de que estos no queden enrollados ni torcidos. No empalme ni suelde los cables de alimentación. De ser necesario, utilice un cable más largo.
- Asegúrese de que todos los cables estén conectados y aislados correctamente, y de que cumplan las especificaciones correspondientes.
- Asegúrese de que las ranuras y los orificios para el guiado de los cables no tengan bordes cortantes, y de que las posiciones donde los cables pasan a través de tubos u orificios para cables tengan un relleno protector para evitar que los cables se dañen debido a bordes cortantes o rebabas.
- Asegúrese de que los cables del mismo tipo estén atados de forma prolija y recta, y de que el revestimiento de los cables esté intacto. Cuando instale cables de diferentes tipos, asegúrese de que estén alejados entre sí, sin enredos y sin solapamiento.

- Fije los cables enterrados usando soportes y abrazaderas para cables. Asegúrese de que los cables que se encuentren en un área de terraplén estén en contacto estrecho con el suelo para evitar que se deformen o se dañen durante las tareas de terraplenado.
- Si las condiciones externas (como el diseño de los cables o la temperatura ambiente) cambian, verifique el uso de los cables de acuerdo con el estándar IEC-60364-5-52 o las leyes y normas locales. Por ejemplo, compruebe que la capacidad de transporte de corriente cumpla los requisitos aplicables.
- Cuando instale los cables, reserve un espacio de al menos 30 mm entre los cables y las áreas o los componentes que generan calor. Esto evita el deterioro o daño en la capa de aislamiento de los cables.

1.3 Requisitos del entorno

PELIGRO

No exponga los equipos al humo ni a gases inflamables o explosivos. No realice operaciones con los equipos en dichos entornos.

PELIGRO

No almacene materiales inflamables ni explosivos en el área de los equipos.

PELIGRO

No ponga los equipos cerca de fuentes de calor o fuego, como humo, velas, calentadores u otros dispositivos de calefacción. El sobrecalentamiento puede dañar los equipos o causar un incendio.

ADVERTENCIA

Instale los equipos en un área alejada de los líquidos. No los instale debajo de áreas propensas a la condensación, como debajo de tuberías de agua y salidas de aire, ni debajo de áreas propensas a las fugas de agua, como respiraderos de aire acondicionado, salidas de ventilación o placas pasacables de la sala de equipos. Asegúrese de que no entre ningún líquido en los equipos para evitar fallos o cortocircuitos.

ADVERTENCIA

Para evitar daños o incendios debido a altas temperaturas, asegúrese de que los orificios de ventilación o los sistemas de disipación del calor no estén obstruidos ni tapados por otros objetos mientras los equipos estén en funcionamiento.

Requisitos generales

- Almacene los equipos de acuerdo con los requisitos de almacenamiento. Los daños en los equipos ocasionados por condiciones de almacenamiento inadecuadas no están cubiertos por la garantía.
- Mantenga los entornos de instalación y funcionamiento de los equipos dentro de los rangos permitidos. De lo contrario, el rendimiento y la seguridad de los equipos se verán comprometidos.
- El rango de la temperatura de funcionamiento indicado en las especificaciones técnicas de los equipos se refiere a las temperaturas ambientes en el entorno de instalación de los equipos.
- No instale, use ni manipule los cables ni los equipos de exteriores (lo que incluye, entre otras tareas, trasladar los equipos, realizar operaciones con los equipos o los cables, insertar conectores en los puertos de señal conectados a las instalaciones de exteriores o quitarlos de allí, trabajar en alturas, realizar instalaciones a la intemperie y abrir puertas) cuando las condiciones meteorológicas sean adversas (por ejemplo, cuando haya descargas atmosféricas, lluvia, nieve o vientos de nivel 6 o más fuertes).
- No instale los equipos en un ambiente con polvo, humo, gases volátiles o corrosivos, radiación infrarroja y otras radiaciones, disolventes orgánicos o aire salado.
- No instale los equipos en un ambiente con polvo metálico conductor o magnético.
- No instale los equipos en un área propicia para el crecimiento de microorganismos como hongos o moho.
- No instale los equipos en un área con vibraciones, ruidos o interferencias electromagnéticas fuertes.
- Asegúrese de que el emplazamiento cumpla las leyes y normas locales, así como los estándares relacionados.
- Asegúrese de que el suelo del entorno de instalación sea sólido, de que esté libre de tierra esponjosa o blanda, y de que no sea propenso a hundirse. El emplazamiento no debe estar situado en terrenos bajos propensos a la acumulación de agua o nieve, y el nivel horizontal del emplazamiento debe estar por encima del nivel de agua histórico más alto de esa zona.
- No instale los equipos en un lugar que pueda quedar sumergido en agua.
- Si los equipos se instalan en un lugar con mucha vegetación, además de realizar tareas de deshierbe de rutina, endurezca el suelo que está debajo de los equipos utilizando cemento o grava (la superficie debe ser superior o igual a 3 m × 2.5 m).
- No instale los equipos a la intemperie en áreas afectadas por la sal, ya que pueden corroerse. La frase “área afectada por la sal” se refiere a una región ubicada a una distancia de hasta 500 m de la costa o expuesta a la brisa marina. Las regiones expuestas a la brisa marina varían según las condiciones meteorológicas (como en el caso de tifones y monzones) o según el terreno (como en el caso de diques y colinas).
- Antes de la instalación, la operación y el mantenimiento, quite el agua, el hielo, la nieve y otros objetos extraños de la parte superior de los equipos.
- Cuando instale los equipos, asegúrese de que la superficie de instalación tenga una solidez suficiente para soportar la carga del peso de los equipos.
- Después de instalar los equipos, quite los materiales de embalaje (como cajas de cartón, espumas, plásticos y abrazaderas para cables) del área correspondiente.

1.4 Seguridad mecánica

ADVERTENCIA

Asegúrese de que todas las herramientas necesarias estén listas e inspeccionadas por una organización profesional. No utilice herramientas que tengan signos de rayones, que no hayan aprobado la inspección o cuyo período de validez de la inspección haya expirado. Asegúrese de que las herramientas estén seguras y que no se sobrecarguen.

ADVERTENCIA

No perforo orificios en los equipos. Esto puede afectar a la hermeticidad y la estanqueidad electromagnética de los equipos, así como dañar los componentes o cables internos. Las virutas de metal procedentes de las perforaciones pueden hacer cortocircuitos en las tarjetas que están dentro de los equipos.

Requisitos generales

- Vuelva a pintar oportunamente los rayones ocasionados en la pintura durante el transporte o la instalación de los equipos. Un equipo con rayones no debe estar expuesto durante un período prolongado.
- No realice operaciones como soldaduras por arco ni cortes en los equipos sin la evaluación de la empresa.
- No instale otros dispositivos en la parte superior de los equipos sin la evaluación de la empresa.
- Cuando realice operaciones por encima de los equipos, adopte medidas para protegerlos contra daños.
- Escoja las herramientas correctas y utilícelas de manera correcta.

Traslado de objetos pesados

- Sea cuidadoso para evitar lesiones cuando traslade objetos pesados.



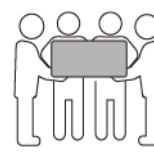
< 18 kg
(< 40 lbs)



18–32 kg
(40–70 lbs)



32–55 kg
(70–121 lbs)



55–68 kg
(121–150 lbs)



> 68 kg
(> 150 lbs)

CZ0000110

- Si se requieren varias personas para mover un objeto pesado, determine la mano de obra necesaria y la división de las tareas teniendo en cuenta la altura y otros factores para asegurarse de que el peso se distribuya por igual.
- Si el traslado de un objeto pesado se realiza entre dos o más personas, asegúrese de que el objeto se eleve y se apoye simultáneamente, y de que se traslade a un ritmo uniforme bajo la supervisión de una persona.

- Use elementos de protección personal, como calzado y guantes protectores, cuando traslade los equipos manualmente.
- Para mover un objeto con la mano, acérquese al objeto, póngase en cuclillas y después levántelo de manera suave y estable usando la fuerza de las piernas en lugar de la espalda. No levante el objeto repentinamente y no gire el cuerpo.
- No levante rápidamente un objeto pesado por encima de la cintura. Ponga el objeto sobre una mesa de trabajo que esté a una altura intermedia entre la cintura y el suelo o sobre cualquier otro lugar apropiado, ajuste las posiciones de las palmas de las manos y, a continuación, levántelo.
- Mueva los objetos pesados de manera estable, con una fuerza equilibrada y a una velocidad constante y baja. Baje el objeto de manera estable y lenta para evitar que se raye la superficie de los equipos o que se dañen los componentes y cables debido a un golpe o una caída.
- Cuando mueva un objeto pesado, tenga en cuenta la mesa de trabajo, la inclinación, las escaleras y los sitios resbaladizos. Cuando haga pasar un objeto pesado a través de una puerta, asegúrese de que esta última sea lo suficientemente ancha para que el objeto pase sin que se ocasionen golpes ni lesiones.
- Cuando traslade un objeto pesado, mueva los pies en lugar de girar la cintura. Cuando levante y traslade un objeto pesado, asegúrese de que los pies apunten en el sentido deseado del movimiento.
- Cuando transporte los equipos utilizando un elevador o una carretilla elevadora, asegúrese de que las horquillas estén posicionadas adecuadamente para que los equipos no se caigan. Antes de trasladar los equipos, átelos con cuerdas al elevador o a la carretilla elevadora. Designe personal específico para que se encargue del cuidado de los equipos durante su traslado.
- Elija vías marítimas, carreteras en buenas condiciones o aviones para el transporte. No transporte los equipos por ferrocarril. Evite que los equipos se inclinen o se sacudan durante el transporte.

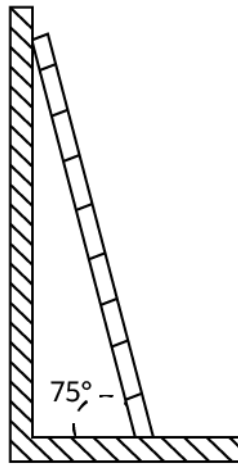
Uso de escaleras

- Utilice escaleras de madera o aisladas cuando deba realizar trabajos en altura en líneas con tensión.
- Se prefieren las escaleras de plataforma con rieles de protección. No se recomienda utilizar escaleras simples.
- Antes de usar una escalera, compruebe que esté intacta y confirme su capacidad para soportar cargas. No la sobrecargue.
- Asegúrese de que la escalera esté posicionada de manera segura y firme.



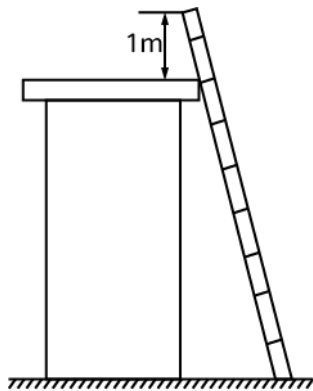
CZ00000107

- Al subir por una escalera, mantenga el cuerpo estable y el centro de gravedad entre los rieles laterales, y no estire el cuerpo más allá de los lados.
- Cuando use una escalera de mano, asegúrese de que los cables de tracción estén fijos.
- Si se usa una escalera simple, el ángulo recomendado para el apoyo sobre el suelo es de 75 grados, como se muestra en la siguiente figura. Se puede utilizar una escuadra para medir el ángulo.



PI02SC0008

- Si utiliza una escalera simple, asegúrese de que el extremo más ancho de la escalera esté en la parte inferior y adopte medidas de protección para evitar que la escalera se resbale.
- Si utiliza una escalera simple, no suba más del cuarto peldaño contando desde la parte superior.
- Si utiliza una escalera simple para subir a una plataforma, asegúrese de que la escalera sea al menos 1 m más alta que la plataforma.

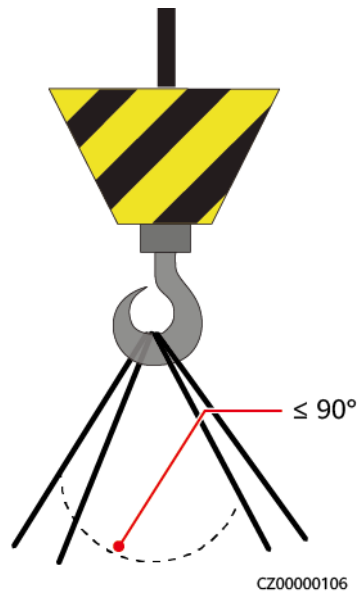


PI02SC0009

Elevación

- Solo el personal cualificado y capacitado tiene permitido realizar operaciones de elevación de equipos.
- Instale señales de advertencia o vallas temporales para aislar el área de elevación.
- Asegúrese de que la base donde se realice la elevación cumpla los requisitos de capacidad de carga.
- Antes de elevar objetos, asegúrese de que las herramientas de elevación estén firmemente sujetas a objetos fijos o a paredes que cumplan los requisitos de capacidad de carga.

- Durante la elevación, no se quede parado ni camine debajo de la grúa ni de los objetos elevados.
- No arrastre los cables de acero ni las herramientas de elevación, y no golpee los objetos elevados contra objetos duros durante las tareas de elevación.
- Asegúrese de que el ángulo entre dos cuerdas de elevación no sea superior a 90 grados, como se muestra en la siguiente figura.



Perforación de orificios

- Obtenga el consentimiento del cliente y del contratista antes de perforar orificios.
- Cuando perfore orificios, use elementos protectores, como gafas de protección y guantes protectores.
- Para evitar cortocircuitos u otros riesgos, no perfore orificios en tuberías ni cables empotrados.
- Durante la perforación de orificios, proteja los equipos de las astillas. Después de realizar las perforaciones, limpie los restos de materiales.

2 Descripción del producto

Funciones

- El SmartGuard puede realizar la conmutación entre la conexión a la red eléctrica y el modo isla, así como la gestión de las cargas. Su función principal es efectuar la conmutación del inversor entre el modo con conexión a la red eléctrica y el modo isla. Cuando la red eléctrica está disponible, el inversor funciona en modo con conexión a la red eléctrica, y la red y el inversor garantizan el suministro de energía tanto para las cargas con respaldo como para las cargas sin respaldo. Cuando la red eléctrica falla, el inversor pasa rápidamente al modo isla y suministra potencia solo a las cargas con respaldo. Si la planta eléctrica está equipada con un generador, cuando el SOC del sistema de almacenamiento de energía (ESS) es inferior al **Umbral de SOC del ESS para el arranque del generador**, el generador arranca y suministra energía a las cargas con respaldo y a las cargas sin respaldo. A su vez, la potencia excedente generada por el generador puede utilizarse para cargar el ESS. Cuando el SOC del ESS alcanza el **Umbral de SOC del ESS para el apagado del generador**, el generador se apaga y el ESS suministra potencia solo a las cargas con respaldo. Una vez que la red eléctrica se haya recuperado, el inversor pasará automáticamente al modo con conexión a la red eléctrica.
- La función de conmutación imperceptible del SmartGuard debe habilitarse manualmente en los **Ajustes rápidos** o según las instrucciones de la sección **6.4.3 Ajustes del respaldo de potencia para toda la casa (conmutación sin interrupciones)**. Si esta función se habilita, el sistema pasará al modo isla en un plazo de 20 ms posteriores al fallo o la anomalía de la red eléctrica, lo que garantiza una alimentación ininterrumpida a los equipos IT, como los ordenadores conectados al puerto para cargas con respaldo.
- El SmartGuard cuenta con un EMMA, que se puede conectar al sistema FV, los ESS, y los cargadores y las cargas inteligentes. Además de la planificación unificada de la energía doméstica, el EMMA puede conectarse a las cargas inteligentes, como los cargadores, las bombas de calor SG Ready y los switches inteligentes. Los usuarios pueden reservar un horario con anticipación para cargar los vehículos y calentar el agua a la hora especificada. Además, los usuarios pueden configurar prioridades de uso de la energía FV para los dispositivos según sea necesario para aprovecharla al máximo.

2.1 Descripción del número de modelo

Este documento es aplicable a los siguientes modelos del producto:

- SmartGuard-63A-S0
- SmartGuard-63A-AUS0

Figura 2-1 Número del modelo

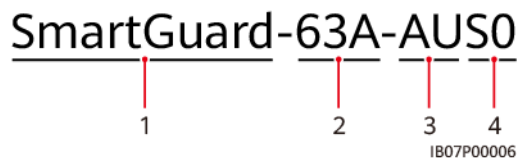


Tabla 2-1 Descripción del número de modelo

N.º	Concepto	Descripción
1	Nombre de la familia de productos	SmartGuard: Respaldo de casa completa
2	Corriente máxima	63 A: La corriente total de la carga es inferior o igual a 63 A. La corriente máxima del puerto de la red eléctrica es de 63 A.
3	Región	AU: Australia/Nueva Zelanda
4	Código del producto	S0: Sistema de respaldo monofásico de casa completa

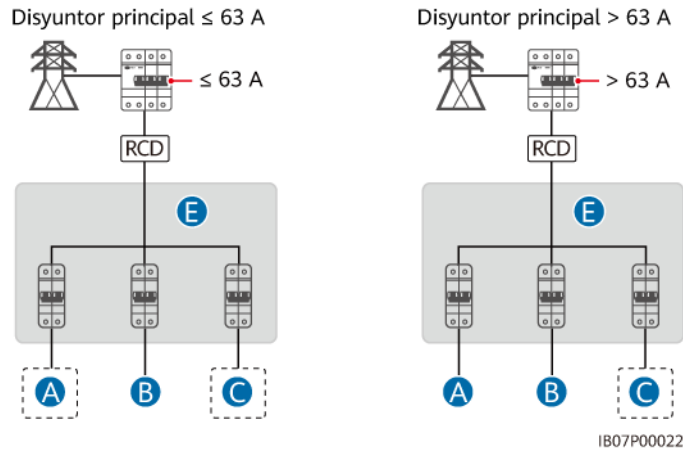
2.2 Conexión en red

Clasificación de cargas conectadas al SmartGuard

ATENCIÓN

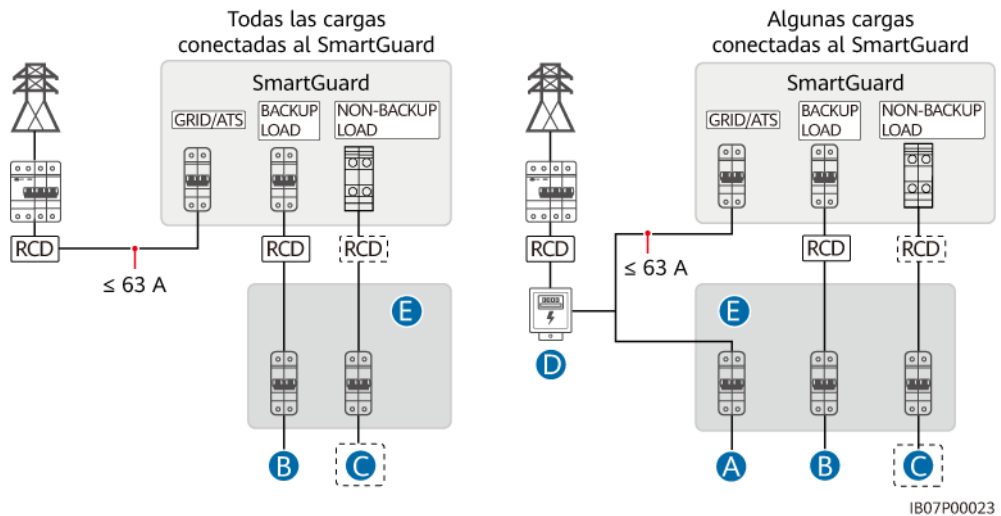
- Si la corriente nominal del disyuntor principal es de 63 A o menos, se pueden conectar todas o algunas de las cargas al SmartGuard. Sin embargo, si la corriente nominal es superior a 63 A, solo se pueden conectar algunas de las cargas al SmartGuard.
- Si el generador instalado en la planta eléctrica funciona en modo isla y la potencia de las cargas excede la capacidad del generador, el generador puede apagarse debido a una sobrecarga. Se recomienda apagar algunas cargas.
- Si la potencia de las cargas con respaldo excede la potencia máxima en modo isla del sistema, es posible que el inversor se apague debido a una sobrecarga. En este caso, es necesario apagar algunas cargas o conectar las cargas de menor prioridad al puerto de alimentación sin respaldo.

Paso 1 Clasificación de las cargas residenciales (los recuadros de rayas pequeñas muestran los componentes opcionales)



Disyuntor principal	Conexión de todas las cargas al SmartGuard	Conexión de algunas cargas al SmartGuard
≤ 63 A	Se admite	Se admite
> 63 A	No se admite	Se admite

Paso 2 Clasificación de las cargas conectadas al SmartGuard (los recuadros de rayas pequeñas indican los componentes opcionales)



(A) Carga no conectada al SmartGuard

(B) Carga con respaldo

(C) Carga sin respaldo

(D) Medidor de potencia

(E) Caja de distribución de potencia de CA

----Fin

Diagramas de cableado residencial

NOTA

- Asegúrese de que los conductores neutros de la carga con respaldo, la red eléctrica, la carga sin respaldo y el inversor no estén conectados fuera del SmartGuard.
- El cable de tierra con el icono ⚠ se debe conectar a la barra de tierra de la caja de distribución de energía de CA.

Figura 2-2 Diagrama de cableado residencial del SmartGuard-63A-S0 (las líneas de rayas pequeñas muestran las conexiones de cable opcionales)

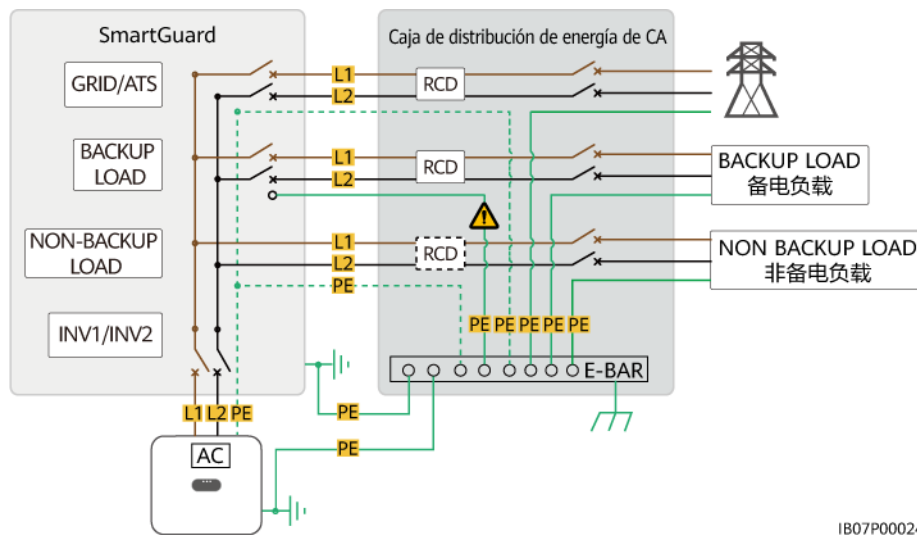
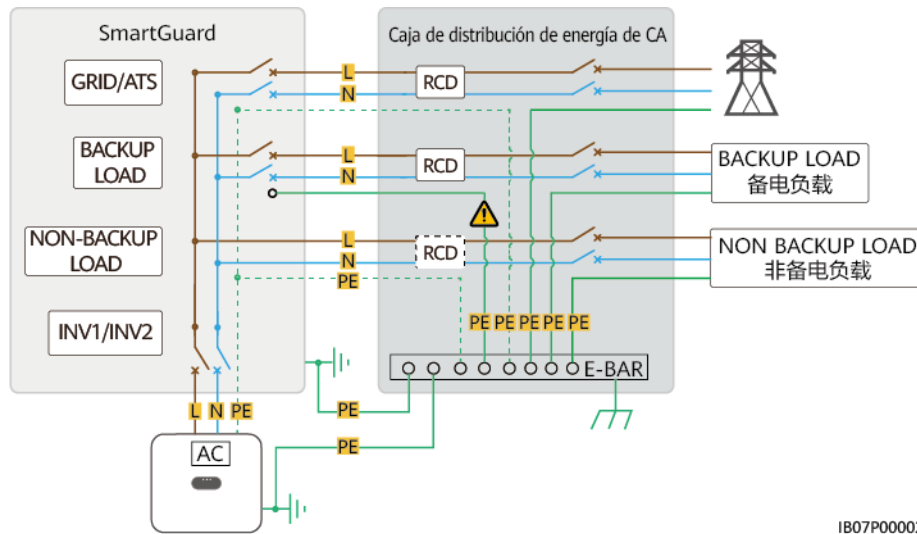
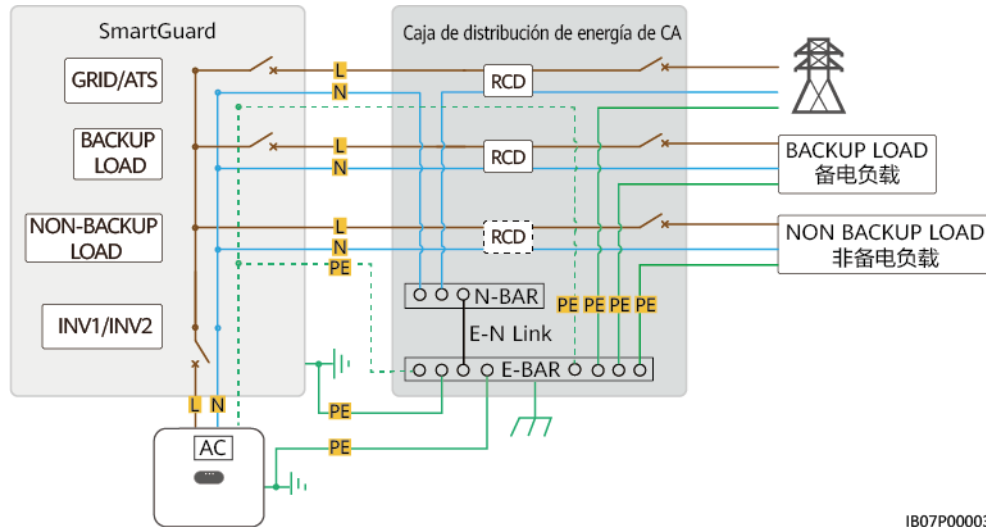


Figura 2-3 Diagrama de cableado residencial del SmartGuard-63A-AUS0 (las líneas de rayas pequeñas muestran las conexiones de cable opcionales)



Conexión en red

El SmartGuard se utiliza en un sistema residencial de azotea con/sin conexión a la red eléctrica. El sistema está compuesto por strings FV, un ESS, un inversor, un SmartGuard, la red eléctrica, un generador y cargas.

Figura 2-4 Conexión en red con todas las cargas conectadas al SmartGuard (los recuadros de rayas pequeñas indican los componentes opcionales)

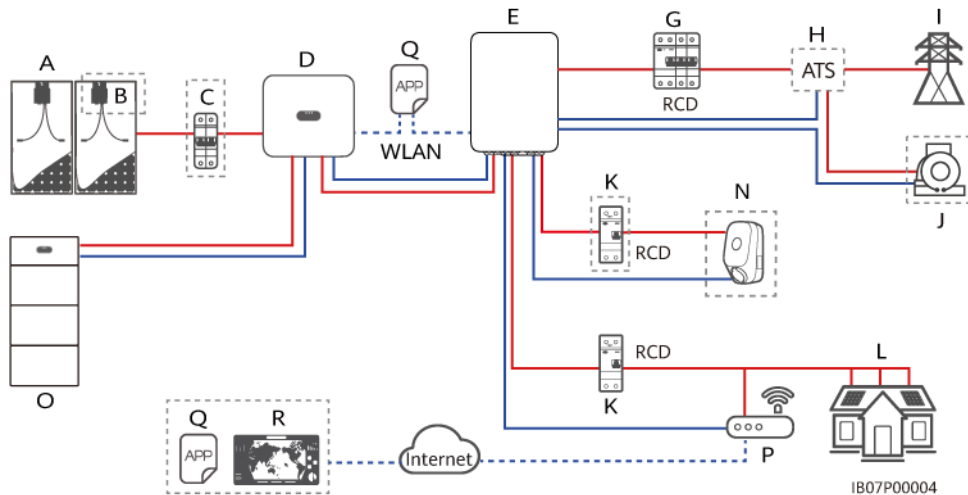
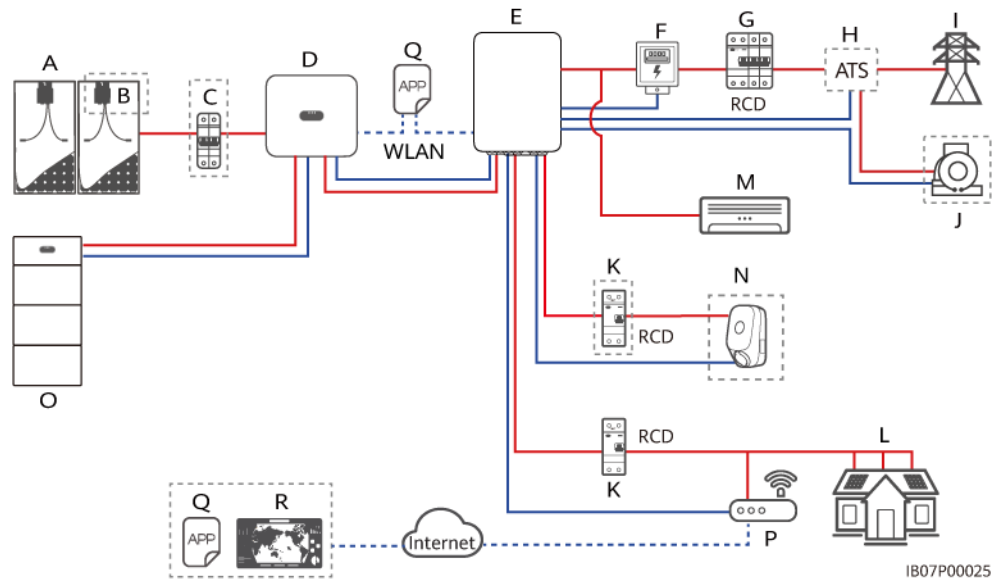


Figura 2-5 Conexión en red con algunas cargas conectadas al SmartGuard (los recuadros de rayas pequeñas indican los componentes opcionales)


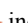
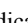


- | | | |
|--------------------------------------|--|--|
| (A) String FV | (B) Smart PV Optimizer | (C) Interruptor de CC |
| (D) Inversor | (E) SmartGuard | (F) Medidor de potencia |
| (G) Disyuntor principal | (H) ATS | (I) Red eléctrica |
| (J) Generador | (K) Dispositivos de corriente residual (RCD) | (L) Carga con respaldo |
| (M) Carga no conectada al SmartGuard | (N) Carga sin respaldo | (O) Batería |
| (P) Router | (Q) Aplicación FusionSolar | (R) FusionSolar Smart PV Management System (SmartPVMS) |

⚠ PELIGRO

- Se debe instalar un RCD antes de la carga con respaldo. Durante el funcionamiento sin conexión a la red eléctrica, el disyuntor principal no proporciona protección. La fuga eléctrica de las cargas puede ocasionar descargas eléctricas. La corriente de fuga nominal debe ser superior o igual a la cantidad de inversores multiplicada por 100 mA.
- El disyuntor principal con la función de protección contra fugas debe estar instalado. La corriente de fuga nominal debe ser superior o igual a la cantidad de inversores multiplicada por 100 mA.

NOTA

-  indica un cable de alimentación,  indica un cable de señal y  indica la comunicación inalámbrica.
- La función de conmutación imperceptible del SmartGuard debe habilitarse manualmente en los **Ajustes rápidos** o según las instrucciones de la sección **6.4.3 Ajustes del respaldo de potencia para toda la casa (conmutación sin interrupciones)**. Si esta función se habilita, el sistema pasará al modo isla en un plazo de 20 ms posteriores al fallo o la anomalía de la red eléctrica, lo que garantiza una alimentación ininterrumpida a los equipos IT, como los ordenadores conectados al puerto para cargas con respaldo.
- Si se configura un cargador, este debe estar instalado en un puerto de alimentación sin respaldo.
- El SmartGuard incluye el EMMA. El EMMA se puede conectar al router a través del puerto FE o WLAN. Si se utiliza el puerto WLAN, el router debe estar cerca del SmartGuard.
- Si hay solo un cargador, se puede conectar directamente al EMMA a través del puerto FE o se puede conectar al router a través del puerto FE o WLAN. Si hay dos cargadores, se deben conectar al router solo a través del puerto FE o WLAN. No conecte un cargador al EMMA y el otro al router respectivamente al mismo tiempo.
- Cuando la bomba de calor SG Ready proporciona una alimentación de 12 V, el EMMA controla la bomba de calor directamente. Cuando la bomba de calor SG Ready no puede proporcionar una alimentación de 12 V, el EMMA controla la bomba de calor a través de un relé externo.
- El EMMA admite los dispositivos de conmutación inteligentes (esto incluye enchufes, disyuntores y relés inteligentes). Los dispositivos de conmutación inteligentes se conectan al router conectado al EMMA a través de FE o WLAN. Para conocer detalles sobre cómo instalar estos dispositivos, consulte el **Manual del usuario de la solución Smart PV residencial (conexión en red del EMMA y del SmartGuard)**.

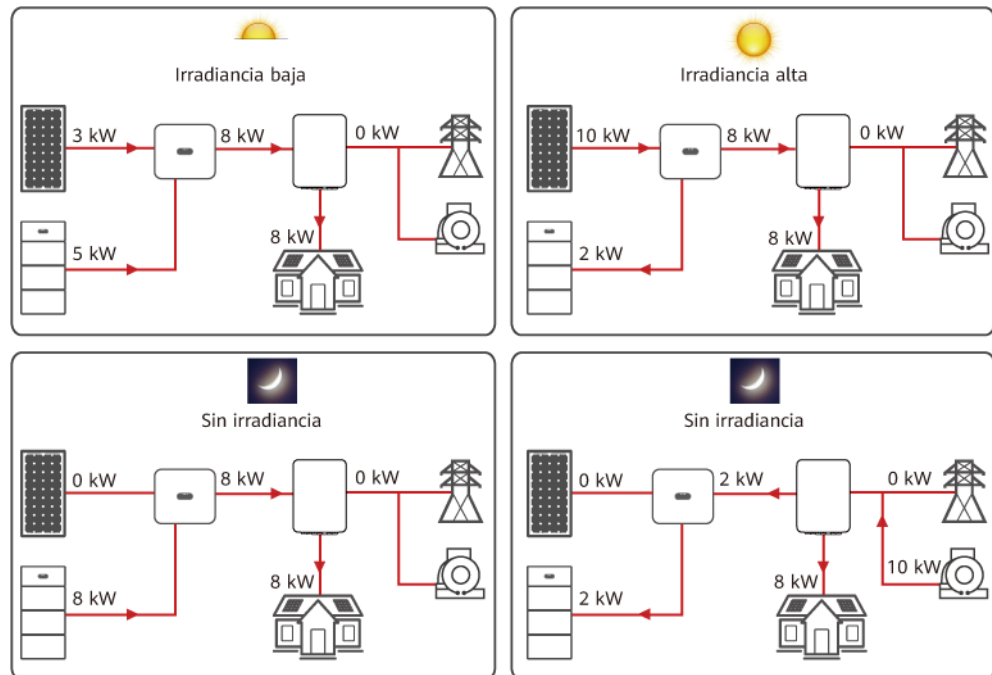
Potencia del sistema en modo isla

1. La potencia máxima del sistema en modo isla depende de la capacidad del ESS y la potencia sin conexión a la red eléctrica del inversor. A continuación, se describe la potencia máxima del sistema en modo isla utilizando como ejemplo un inversor con una potencia sin conexión a la red eléctrica de 8 kW y un ESS con una capacidad de 21 kWh.

AVISO

- Prioridad de alimentación en modo isla: Generación de potencia FV > Descarga del ESS > Generación de potencia del generador
 - Los modelos de ESS de una misma planta eléctrica deben ser iguales. Para conocer detalles sobre la configuración de la capacidad del ESS, consulte el **Manual del usuario del LUNA2000-(5-30)-S0** y el **Manual del usuario del LUNA2000-(7, 14, 21)-S1**.
-

Figura 2-6 Ilustración de la potencia máxima en modo isla



IB07P00016

2. Potencia sin conexión a la red eléctrica de los inversores

Tabla 2-2 SUN2000-(2KTL-6KTL)-L1

Parámetro	SUN200 0-2KTL- L1	SUN200 0-3KTL- L1	SUN200 0-3.68KT L-L1	SUN200 0-4KTL- L1	SUN200 0-4.6KT L-L1	SUN200 0-5KTL- L1	SUN200 0-6KTL- L1
Potencia sin conexión a la red eléctrica	2000 W	3000 W	3680 W	4000 W	4600 W	5000 W	5000 W

Tabla 2-3 SUN2000-(8KTL, 10KTL)-LC0

Parámetro	SUN2000-8K- LC0	SUN2000-10K- LC0	SUN2000-8K- LC0-ZH	SUN2000-10K- LC0-ZH
Potencia sin conexión a la red eléctrica	8000 W	10 000 W	8000 W	10 000 W

Características de las cargas residenciales

1. Cuando el inversor está en modo isla, la corriente y la duración máximas de la carga no deben exceder la capacidad de funcionamiento del inversor en modo isla. El funcionamiento estable del sistema se ve afectado tanto por la potencia continua de la carga como por la corriente de irrupción durante el arranque de la carga.
2. Para asegurarse de que las cargas puedan arrancar y funcionar correctamente, no inicie los siguientes dispositivos típicos al mismo tiempo.

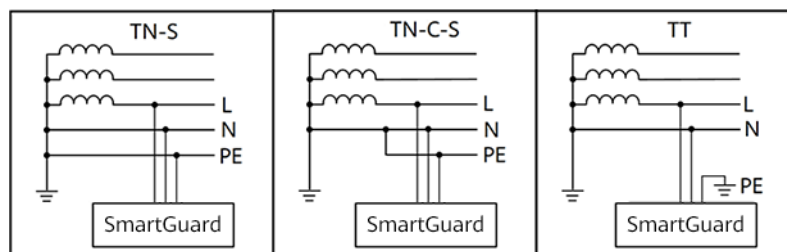
Tabla 2-4 Características de las cargas residenciales

Característica de la carga	Carga	Causa
Corriente de arranque alta (motor)	Aire acondicionado, sierras eléctricas y bombas	El arranque de la carga requiere una corriente de arranque alta, que puede exceder la corriente de salida máxima del inversor. Aunque la potencia de la carga esté dentro del rango de potencia de funcionamiento en modo isla del inversor, es posible que las cargas no puedan arrancar.
Potencia dinámica	Lavadoras, máquinas de leche de soja, arroceras y hornos eléctricos	Cuando el sistema funciona correctamente, la potencia de las cargas adyacentes que están en funcionamiento fluctúa.
Corriente armónica alta	Cocinas de inducción y secadores de pelo	La corriente no senoidal puede causar una distorsión armónica total del voltaje de salida (THDv).
Sobrecorriente transitoria alta	Cargador de ordenadores portátiles, purificador de agua, proyector, etc.	Cuando un dispositivo que contiene una fuente de alimentación con conmutación se conecta a la fuente de energía, el componente de almacenamiento de energía del dispositivo recibe una alta sobrecorriente transitoria de encendido.

Sistemas de puesta a tierra admitidos

El SmartGuard admite los sistemas TN-S, TN-C-S y TT. En la red eléctrica TT, el voltaje de N a PE debe ser inferior a 30 V.

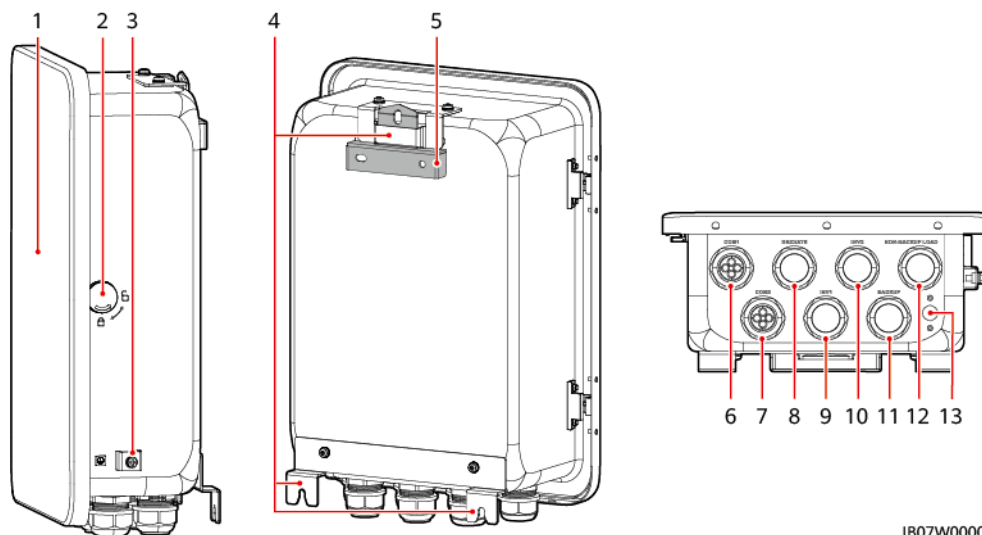
Figura 2-7 Sistemas de puesta a tierra



2.3 Aspecto

Aspecto y puertos

Figura 2-8 Aspecto y puertos



IB07W00001

(1) Puerta del compartimento de mantenimiento^a

(3) Tornillo de puesta a tierra

(5) Ménsula de montaje

(7) Puerto de comunicaciones (COM2)

(9) Puerto de entrada de CA del inversor (INV1 63A)

(11) Puerto de carga con respaldo (BACKUP LOAD)

(13) Válvula de ventilación

(2) Traba

(4) Kits de montaje

(6) Puerto de comunicaciones (COM1)

(8) Puerto de salida de CA de la red eléctrica (GRID/ATS)

(10) Puerto de entrada de CA del inversor (INV2 32A)

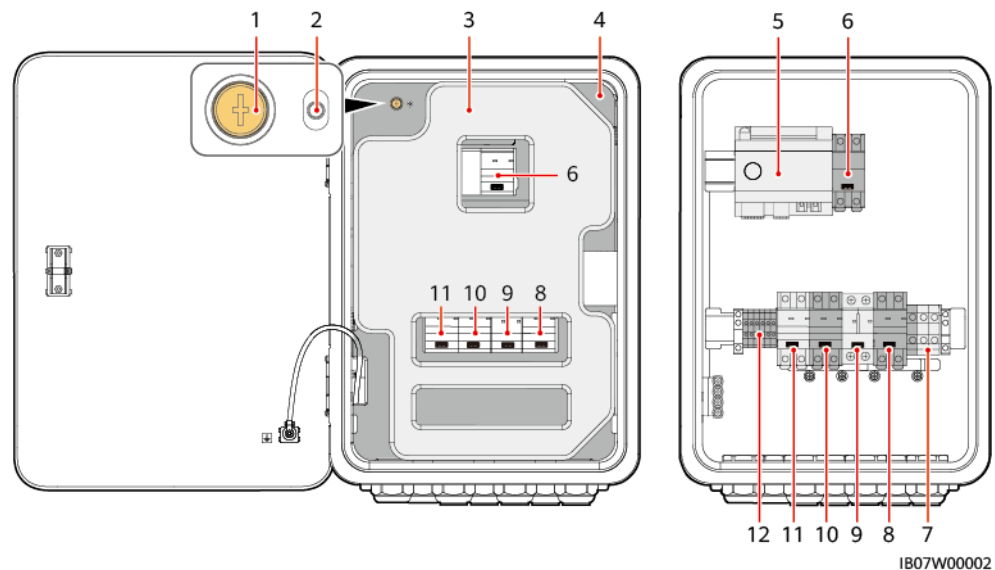
(12) Puerto de carga sin respaldo (NON-BACKUP LOAD)

NOTA

Nota (a): Antes de abrir la puerta del compartimento de mantenimiento, apague el disyuntor principal, apague el inversor y apague los interruptores de CC del inversor y de la batería.

Compartimento de mantenimiento y bornes de cableado

Figura 2-9 Compartimento de mantenimiento y bornes de cableado



- | | |
|--|--|
| (1) Tornillo de la tapa del compartimento de mantenimiento | (2) Indicador led |
| (3) Material de amortiguación ^c | (4) Tapa del compartimento de mantenimiento ^a |
| (5) EMMA | (6) Interruptor de derivación ^b |
| (7) Borne de carga sin respaldo (NON-BACKUP LOAD) | (8) Borne de carga con respaldo (BACKUP LOAD) |
| (9) Borne de entrada de CA 2 del inversor (INV2) | (10) Borne de entrada de CA 1 del inversor (INV1) |
| (11) Borne de salida de CA de la red eléctrica (GRID/ATS) | (12) Borne del cable de señal del SmartGuard |

ADVERTENCIA

Nota (a): Solo el personal autorizado puede abrir la tapa del compartimento de mantenimiento para realizar conexiones eléctricas.

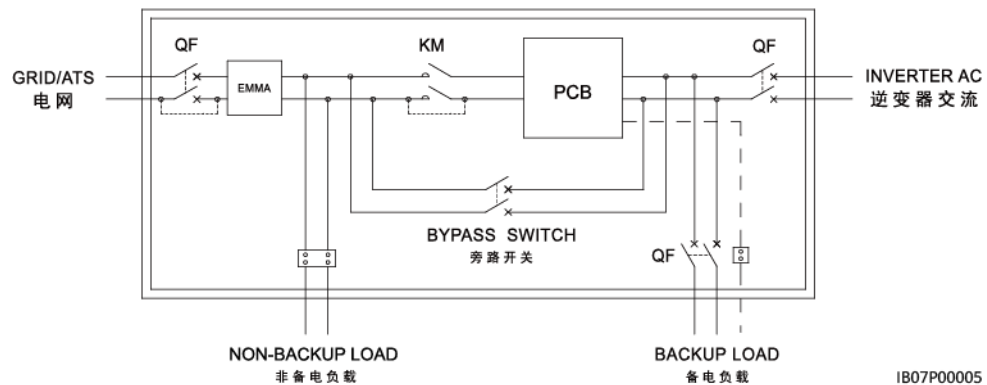
Nota (b): Durante el despliegue y el uso normal, no realice operaciones con el interruptor de derivación. Asegúrese de que el interruptor de derivación esté apagado.

NOTA

Nota (c): Deseche los materiales de amortiguación de acuerdo con las normas de clasificación de residuos.

2.4 Principios de funcionamiento

Figura 2-10 Diagrama eléctrico del SmartGuard



2.5 Modos de funcionamiento

- El SmartGuard puede funcionar en tres modos: con conexión a la red eléctrica, en modo isla y en modo isla con generador.
- Prioridad del suministro eléctrico: con conexión a la red eléctrica > en modo isla > modo isla con generador

Figura 2-11 Modos de funcionamiento

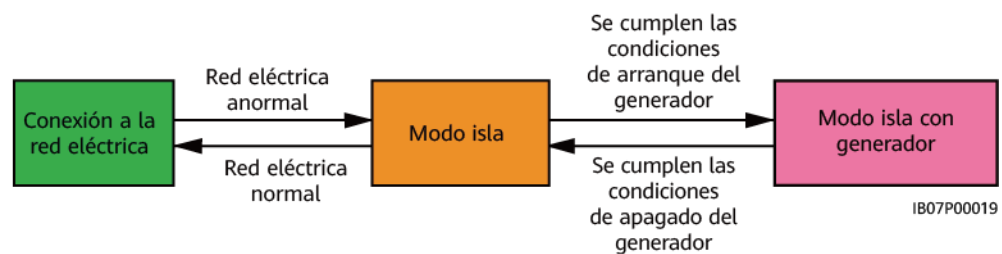


Tabla 2-5 Conmutación del modo de funcionamiento




Modo de conmutación	Descripción
Conmutación automática	<ul style="list-style-type: none"> ● El SmartGuard cambia automáticamente de modo de funcionamiento según las condiciones reales y de operación. ● La conmutación sin interrupciones del modo con conexión a la red eléctrica al modo isla se puede habilitar o deshabilitar. Para conocer detalles, consulte la sección 6.4.3 Ajustes del respaldo de potencia para toda la casa (conmutación sin interrupciones).








Modo de conmutación	Descripción
Conmutación forzosa	<ul style="list-style-type: none"> ● Si se pulsa Cambiar cuando el sistema está conectado a la red eléctrica, este pasa forzosamente al modo isla. Si el sistema tiene fallos o se lo ha regresado manualmente al modo con conexión a la red eléctrica, saldrá automáticamente del modo de conmutación forzosa. ● Si se pulsa Cambiar cuando el sistema está en modo isla, este intentará pasar al modo con conexión a la red eléctrica y saldrá automáticamente del modo de conmutación forzosa. ● Para conocer detalles, consulte la sección “6.5.2 Conmutación forzosa”.

2.6 Descripción de las etiquetas

Etiquetas del chasis

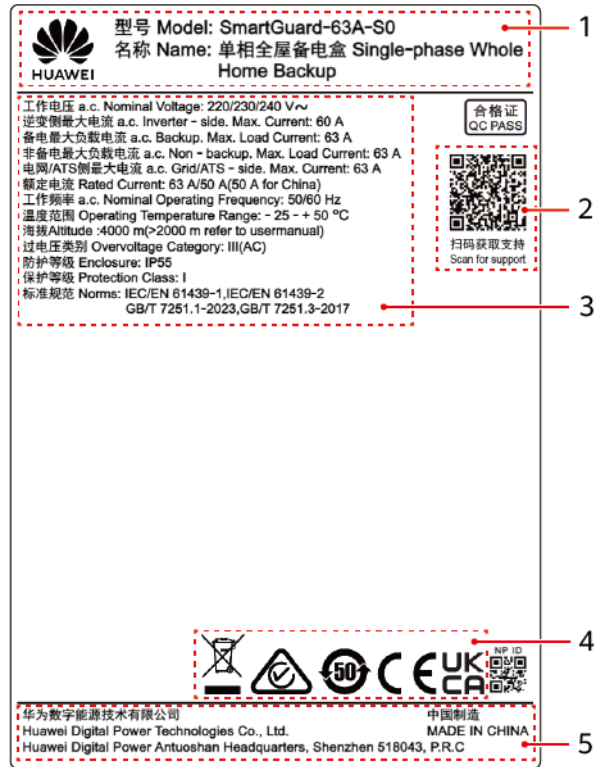
Tabla 2-6 Descripción de las etiquetas del chasis

Etiqueta	Nombre	Descripción
	Advertencia de descarga eléctrica	Solo el personal autorizado puede abrir la tapa del compartimento de mantenimiento.
	Consulte la documentación	Recuerde a los operadores que deben leer el manual del usuario del SmartGuard.
	Advertencia de operación	<ul style="list-style-type: none"> ● Durante el despliegue y el uso normal, no realice operaciones con el interruptor de derivación. Asegúrese de que el interruptor de derivación esté apagado. ● Si el SmartGuard tiene anomalías y no puede funcionar, consulte al personal del servicio de atención al cliente y consulte la sección 7.4 Operaciones con el interruptor de derivación del SmartGuard. Las operaciones incorrectas pueden provocar descargas eléctricas.

Etiqueta	Nombre	Descripción
	Advertencia de descarga eléctrica	Corte el suministro eléctrico y quítese los objetos metálicos (como relojes y anillos) antes de efectuar el mantenimiento.
	Descarga diferida	<ul style="list-style-type: none"> ● Después del encendido del SmartGuard, hay presencia de alta tensión. Solo los técnicos electricistas idóneos y cualificados tienen permitido instalar el SmartGuard y realizar operaciones con él. ● Después del apagado del SmartGuard, hay presencia de voltaje residual. Para que el SmartGuard se descargue hasta llegar a un voltaje seguro, es necesario esperar 5 minutos.
	Advertencia de quemadura	No toque el SmartGuard, ya que el chasis se calienta cuando está en funcionamiento.
	Advertencia de puesta a tierra	Conecte el SmartGuard a tierra antes de encenderlo.
	Etiqueta de descargas electrostáticas	No toque las tarjetas del SmartGuard.
 <p>WLAN SSID: Password: REGKEY:</p>	Código QR para la conexión WLAN	Escanee el código QR para conectarse a la WLAN del SmartGuard.
	Puesta a tierra	Indica la posición de conexión del cable de tierra.

Placa de identificación del producto

Figura 2-12 Placa de identificación (se usa como ejemplo el dispositivo SmartGuard-63A-S0)



(1) Marca registrada y modelo

(2) Código QR para acceder a la documentación del producto

(3) Especificaciones técnicas clave

(4) Símbolos de conformidad

(5) Nombre de la empresa y país de origen

NOTA

La figura de la placa de identificación se incluye solo para referencia.

3 Requisitos de almacenamiento

Si el SmartGuard no se pone en uso inmediatamente, deberán cumplirse los siguientes requisitos al almacenarlo:

- No desembale el SmartGuard.
- Mantenga la temperatura de almacenamiento entre $-40\text{ }^{\circ}\text{C}$ y $+70\text{ }^{\circ}\text{C}$, y la humedad relativa entre un 5 % y un 95 %.
- Almacene el SmartGuard en un lugar limpio y seco, y protéjalo del polvo y la humedad.
- El SmartGuard se puede apilar en un máximo de seis niveles. Para evitar lesiones en las personas o daños en los dispositivos, apile los SmartGuards con cuidado para evitar que se caigan.
- Durante el período de almacenamiento, revise el SmartGuard periódicamente (recomendación: una vez cada tres meses). Reemplace de manera oportuna los materiales de embalaje dañados por insectos o roedores.
- Si el SmartGuard ha estado almacenado durante más de dos años, lo debe revisar y probar un profesional antes de su uso.

4 Instalación del sistema

4.1 Modos de instalación

El SmartGuard se puede instalar sobre una pared.

Tabla 4-1 Modos de instalación

Modo de instalación	Especificaciones de los tornillos	Descripción
Instalación sobre la pared	Tornillo de expansión de acero inoxidable M6 × 60	Se entrega con el producto

4.2 Posición de instalación

4.2.1 Requisitos de selección del emplazamiento

Requisitos básicos

- El SmartGuard tiene un nivel de protección IP55 y se puede instalar en interiores o en exteriores.
- No instale el SmartGuard en un lugar donde sea fácil de tocar, ya que la temperatura del chasis es alta cuando el equipo está en funcionamiento.
- No instale el SmartGuard cerca de materiales inflamables o explosivos.
- Mantenga el SmartGuard fuera del alcance de los niños.
- El SmartGuard se corroe en las áreas afectadas por la sal, y la corrosión salina puede ocasionar incendios. No instale el SmartGuard al aire libre en áreas afectadas por la sal. La frase “área afectada por la sal” se refiere a una región ubicada a una distancia de hasta 500 m de la costa o expuesta a la brisa marina. Las regiones expuestas a la brisa marina varían según las condiciones meteorológicas (como en el caso de tifones y monzones) o según el terreno (como en el caso de diques y colinas).
- Instale el SmartGuard en un sitio bien ventilado para garantizar una buena disipación del calor.

- Se recomienda instalar el SmartGuard en un área cubierta o con un toldo que lo proteja.
- No instale el SmartGuard en un lugar con exposición directa a la luz solar. De lo contrario, la capacidad puede disminuir o puede activarse la protección contra la temperatura excesiva.
- Se recomienda que el SmartGuard se instale junto a la caja de distribución de energía de CA y que esté lejos de la zona de descanso. Cuando el SmartGuard realiza la conmutación entre la conexión a la red eléctrica y el modo isla, hace un sonido de clic.

Requisitos de la estructura de montaje

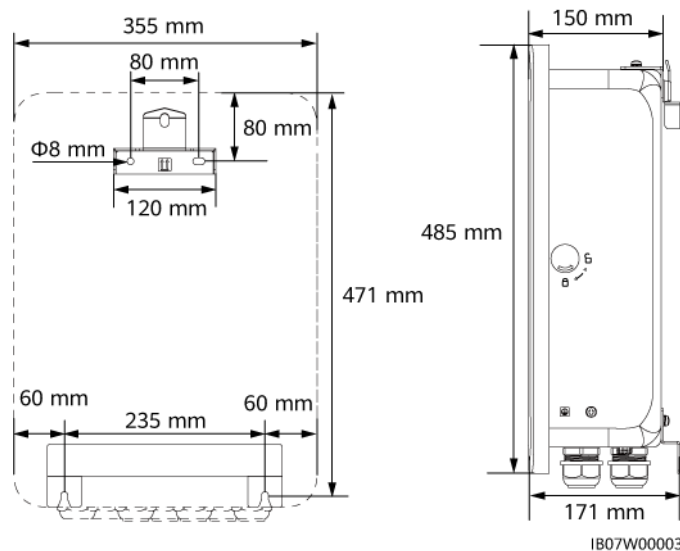
- Asegúrese de que la estructura donde se instale el SmartGuard sea resistente al fuego.
- No instale el SmartGuard sobre materiales de construcción inflamables.
- Verifique que la superficie sobre la que se instale el SmartGuard sea lo suficientemente sólida como para soportar su peso.
- En las áreas residenciales, para no molestar a los residentes, no instale el SmartGuard sobre paredes de pladur ni sobre paredes hechas de materiales similares que tengan un aislamiento sonoro deficiente.

4.2.2 Requisitos del espaciamiento

Requisitos del espaciamiento para la instalación

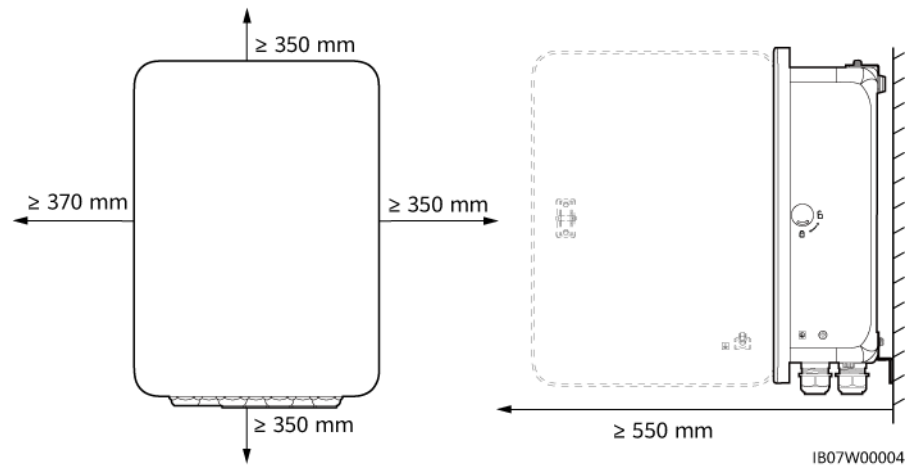
- Dimensiones de los orificios de montaje para el SmartGuard

Figura 4-1 Dimensiones de la ménsula de montaje



- Deje espacio suficiente alrededor del dispositivo para la instalación y la disipación del calor.

Figura 4-2 Espacio libre

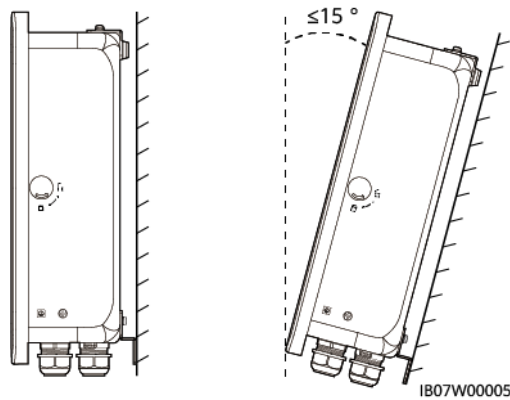


4.2.3 Requisitos del ángulo

Los requisitos del ángulo de instalación son los siguientes:

- Instale el SmartGuard verticalmente o con una inclinación máxima hacia atrás de 15 grados para facilitar la disipación del calor.
- No instale el SmartGuard con una inclinación hacia adelante, con una inclinación excesiva hacia atrás, con una inclinación lateral, de manera horizontal ni de cabeza.

Figura 4-3 Ángulo de instalación



4.3 Preparación de las herramientas

Tabla 4-2 Elementos de protección individual (EPI)





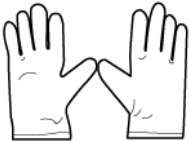


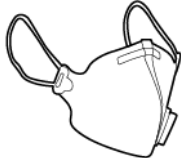
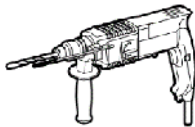
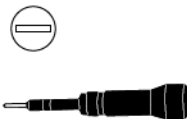



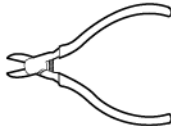
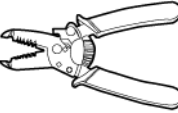
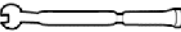
			
Casco de seguridad	Gafas de protección	Chaleco reflectante	Calzado aislante
			
Guantes antiestáticos (ESD)	Guantes aislantes	Guantes protectores	Máscara antipolvo

Tabla 4-3 Herramientas de instalación

			
Taladro percutor Broca: $\Phi 8$ mm, $\Phi 6$ mm	Destornillador dinamoétrico aislado de cabeza plana	Destornillador dinamoétrico aislado Phillips	Llave de carraca aislada
			
Cortadora de cables	Alicates de corte	Pelacables	Llave dinamoétrica

			
Herramienta engarzadora de cables de señal	Herramienta engarzadora de cables de alimentación	Herramienta engarzadora para RJ45	Alicates hidráulicos
			
Herramienta de eyección	Cúter	Rotulador	Cinta métrica de acero
			
Abrazadera para cables	Multímetro	Nivel	Macarrón termorretráctil
			-
Pistola de aire caliente	Martillo de goma	Aspiradora	

4.4 Comprobación previa a la instalación

Comprobación del embalaje externo

Antes de desembalar el producto, compruebe si el embalaje externo tiene daños (como orificios o roturas) y revise el modelo del producto. Si se detectan daños o si el modelo no es el solicitado, no desembale el producto y contacte con su proveedor tan pronto como sea posible.

AVISO

Se recomienda quitar los materiales de embalaje en un plazo de hasta 24 horas previas a la instalación del producto.

Comprobación de los productos entregados

Después de desembalar el SmartGuard, compruebe que los productos entregados estén intactos y completos, y que no tengan ningún daño evidente. Si hay algún elemento faltante o dañado, póngase en contacto con su proveedor.

NOTA

Para conocer detalles sobre la cantidad de productos entregados, consulte la *Lista de embalaje* que se encuentra dentro de la caja del equipo.

4.5 Traslado del SmartGuard

Ponga las manos a ambos lados del SmartGuard, quítelo de la caja de embalaje y trasládalo a la posición de instalación.

ATENCIÓN

- Traslade el SmartGuard con cuidado para evitar daños en el dispositivo y lesiones en las personas.
 - No utilice los puertos ni los bornes de cableado que se encuentran en la parte inferior como soporte de ninguna parte del peso del SmartGuard.
 - Cuando deba poner el SmartGuard sobre el suelo temporalmente, utilice gomaespuma, cartón u otro material de protección para evitar que se dañe el chasis del equipo.
-

4.6 Instalación sobre la pared

Procedimiento

Paso 1 Determine las posiciones de perforación de orificios usando la plantilla de marcado, nivele los orificios usando un nivel y marque las posiciones usando un rotulador.

Paso 2 Fije la ménsula de montaje.

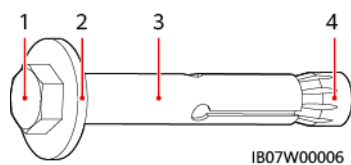
PELIGRO

Evite perforar orificios en cañerías de agua o en cables de alimentación alojados en la pared.

NOTA

- El producto viene con tornillos de expansión M6 × 60. Si la longitud y la cantidad de los tornillos no cumplen los requisitos de instalación, prepare los tornillos de expansión M6 de acero inoxidable por su cuenta.
- Los tornillos de expansión suministrados con el producto se utilizan para las paredes macizas de ladrillo y hormigón. Si la instalación se hace en otros tipos de pared, asegúrese de que se cumplan los requisitos de capacidad de carga y de que se seleccionen los tornillos adecuados.
- Para evitar fallos en la instalación de los tornillos de expansión debido a una desviación excesiva de los orificios en las paredes de ladrillo/hormigón, se recomienda utilizar brocas pequeñas u otras ménsulas de montaje, como tornillos de anclaje de plástico, para garantizar una instalación fiable. La vida útil de las ménsulas de montaje debe ser de al menos 10 años.

Figura 4-4 Componentes de los tornillos de expansión



(1) Tornillo hexagonal

(2) Arandela plana

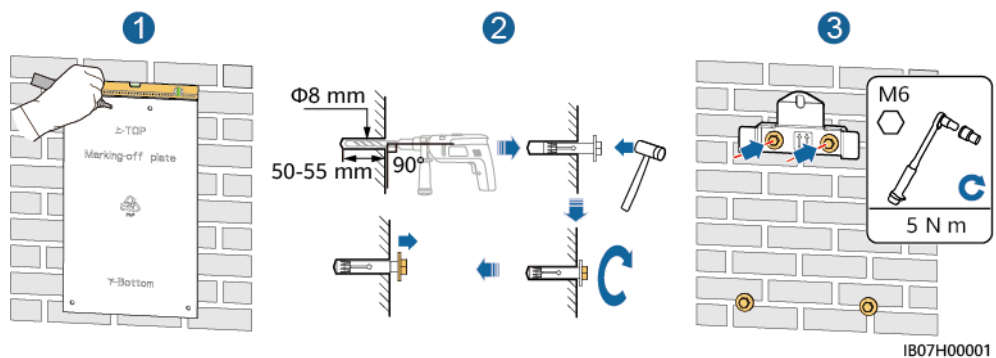
(3) Taco

(4) Tuerca cónica

AVISO

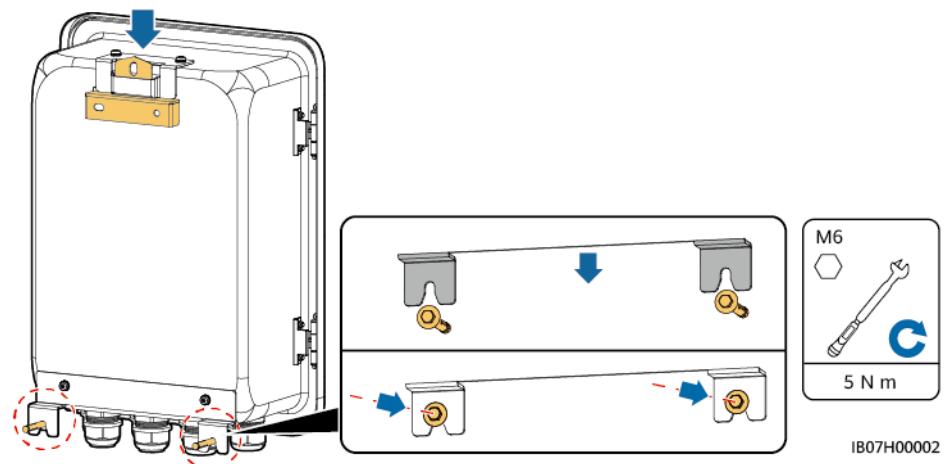
- Para evitar la inspiración del polvo o que el polvo entre en los ojos, use gafas de protección y una máscara antipolvo al perforar los orificios.
- Use una aspiradora para limpiar el polvo que quede dentro y alrededor de los agujeros, y mida el espacio. Si las posiciones de los orificios son incorrectas, perfórelos otra vez.
- Ajuste parcialmente los tornillos de expansión y después quite los tornillos hexagonales y las arandelas planas de los dos tornillos de expansión superiores. Afloje los tornillos hexagonales y las arandelas planas de los dos tornillos de expansión inferiores.

Figura 4-5 Instalación de los tornillos de expansión



Paso 3 Instale el SmartGuard sobre la ménsula de montaje y ajuste las tuercas.

Figura 4-6 Instalación del SmartGuard



---Fin

5 Conexiones eléctricas

Precauciones

PELIGRO

Antes de conectar los cables, asegúrese de que el disyuntor del SmartGuard y todos los interruptores externos conectados se encuentren en estado **OFF** (apagados). De lo contrario, la alta tensión podría ocasionar descargas eléctricas.

PELIGRO

- El emplazamiento debe estar equipado con elementos de extinción de incendios adecuados, como arena refractaria y extintores de incendios de dióxido de carbono.
- Use elementos de protección individual y herramientas aisladas específicas para evitar descargas eléctricas o cortocircuitos.

ATENCIÓN

Para evitar que entren desechos en el interior de los equipos, manténgase alejado de ellos mientras prepare los cables. Los desechos de los cables pueden ocasionar chispas y provocar daños en los equipos, así como lesiones corporales.

ADVERTENCIA

- Los daños al dispositivo ocasionados por conexiones de cables incorrectas no están cubiertos por la garantía del producto.
- Solo los técnicos electricistas cualificados tienen permitido conectar los cables.
- El personal de operación debe ponerse elementos de protección individual adecuados al conectar los cables.
- Antes de conectar los cables a los puertos, deje suficiente holgura para reducir la tensión de los cables y evitar malas conexiones.

N.º	Componente	Descripción	Origen
D	ESS	<ul style="list-style-type: none"> ● LUNA2000-(5-30)-S0 ● LUNA2000-(7, 14, 21)-S1 	Se compra a Huawei
E	Cargador	SCharger-7KS-S0	Se compra a Huawei
F	Medidor de potencia	<ul style="list-style-type: none"> ● Los modelos de medidores de potencia recomendados son DDSU666-H, YDS70-C16, DDSU71 e DDSU1079-CT. ● CT: 100 A/40 mA 	Se compra a Huawei
G	Disyuntor principal	El disyuntor principal con la función de protección contra fugas debe estar instalado. El voltaje nominal debe ser superior o igual a 250 VCA, y la corriente nominal debe ser inferior o igual a 63 A.	Preparación a cargo del cliente
H	RCD	Se debe instalar un RCD antes de la carga con respaldo. La corriente de fuga nominal debe ser superior o igual a la cantidad de inversores multiplicada por 100 mA.	Preparación a cargo del cliente
I	String FV	Un string FV está compuesto por módulos FV conectados en serie y funciona con optimizadores.	Preparación a cargo del cliente
J	ATS	En el escenario de red eléctrica + generador, se debe instalar un ATS. Seleccione un ATS en función de los requisitos del SmartGuard. Para conocer detalles, consulte la sección “ D Requisitos de los parámetros del ATS ”.	Preparación a cargo del cliente
K	Generador	Seleccione un generador en función de los requisitos del SmartGuard y la potencia de las cargas residenciales. Para conocer detalles, consulte la sección “ E Requisitos de los parámetros del generador ”.	Preparación a cargo del cliente
<p>Nota (a): Se puede conectar solo un inversor al SmartGuard. El puerto INV1 de 63 A se aplica al SUN2000-(8KTL, 10KTL)-LC0, y el puerto INV2 de 32 A se aplica al SUN2000-(2KTL-6KTL)-L1. Seleccione un puerto en función del modelo del inversor.</p>			

Tabla 5-2 Descripción de los cables

N.º	Cable	Tipo	Especificaciones recomendadas	Origen
1	Cable de comunicaciones FE (EMMA)	Recomendado: cable de red apantallado CAT 5E para exteriores (resistencia interna ≤ 1.5 ohmios/10 m) y conector RJ45 apantallado	<ul style="list-style-type: none"> ● Sección del conductor: 0.12-0.2 mm² ● Diámetro externo del cable: 4-8 mm 	Preparación a cargo del cliente

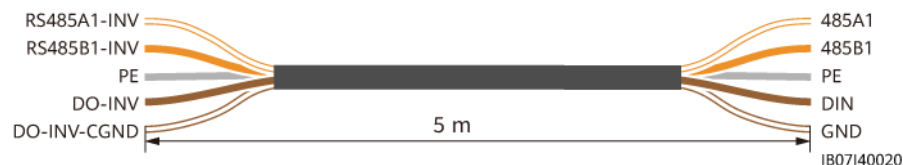
N.º	Cable	Tipo	Especificaciones recomendadas	Origen
2	Cable de señal de control de la bomba de calor	Cable de par trenzado de dos conductores para exteriores	<ul style="list-style-type: none"> ● Sección del conductor: 0.2-1 mm² ● Diámetro externo del cable: 4-8 mm 	Preparación a cargo del cliente
	Cable de señal del medidor de potencia			
	Señal de notificación de posición en caso de conexión a la red eléctrica			
	Cable de señal del generador	Cable de par trenzado apantallado multifilar para exteriores		
	Cable de señal del inversor ^a	Cable de par trenzado apantallado multifilar para exteriores	<ul style="list-style-type: none"> ● Sección del conductor: 0.2-1 mm² ● Diámetro externo del cable: 4-8 mm 	<ul style="list-style-type: none"> ● Preparación a cargo del cliente ● Se compra a Huawei (5 m)
3	Cable de entrada de CA del inversor (INV1)	<ul style="list-style-type: none"> ● Sin utilizar el punto de conexión equipotencial de tierra de protección (PE) en el puerto de salida de CA: cable de cobre de dos conductores (L y N) para exteriores ● Utilizando el punto de conexión equipotencial de tierra de protección en el puerto de salida de CA: cable de cobre de tres conductores (L, N y PE) para exteriores 	<ul style="list-style-type: none"> ● Sección del conductor: <ul style="list-style-type: none"> – SUN2000-(2KTL-6KTL)-L1: 6 mm² – Serie SUN2000-8K-LC0: 8-10 mm² – Serie SUN2000-10K-LC0: 10 mm² ● Diámetro externo del cable: 10-21 mm 	Preparación a cargo del cliente
	Cable de entrada de CA del inversor (INV2)			

N.º	Cable	Tipo	Especificaciones recomendadas	Origen
	<p>Cable de salida de CA de la red eléctrica</p> <p>Cable de salida de CA para la carga sin respaldo</p>	<ul style="list-style-type: none"> ● Sin utilizar el punto de conexión equipotencial de tierra de protección (PE) en el puerto de salida de CA: cable de cobre de dos conductores (L y N) para exteriores ● Utilizando el punto de conexión equipotencial de tierra de protección en el puerto de salida de CA: cable de cobre de tres conductores (L, N y PE) para exteriores 	<ul style="list-style-type: none"> ● Sección del conductor: $\leq 16 \text{ mm}^2$ ● Diámetro externo del cable: 10-21 mm 	
4	Cable de salida de CA para la carga con respaldo ^b	<p>SmartGuard-63A-S0: cable de cobre de tres conductores (L, N y PE) para exteriores</p> <p>SmartGuard-63A-AUS0: cable de cobre de dos conductores (L y N) para exteriores</p>	<ul style="list-style-type: none"> ● Sección del conductor: $\leq 16 \text{ mm}^2$ ● Diámetro externo del cable: 10-21 mm 	Preparación a cargo del cliente
5	Cable de tierra	Cable de cobre unifilar para exteriores y borne OT M6	Sección del conductor: $\leq 16 \text{ mm}^2$	Preparación a cargo del cliente

Nota (a): El SmartGuard se conecta al inversor a través de un cable de señal que se compra a Huawei (número de pieza: 04072551), como se muestra en la siguiente figura.

Nota (b): La conexión a tierra (PE) del puerto de alimentación de respaldo del SmartGuard-63A-S0 debe estar conectada, pero no es necesario que esté conectada en el caso del SmartGuard-63A-AUS0.

Figura 5-2 Cable de señal (se compra a Huawei) que conecta el SmartGuard al inversor



 **NOTA**

- La sección mínima de los cables debe cumplir las normas locales.
- Los factores que deben tenerse en cuenta para la selección de los cables son la corriente nominal, el tipo de cable, el modo de instalación, la temperatura ambiente y la pérdida de línea máxima aceptable.
- Para conocer detalles sobre cómo conectar el ESS al inversor, consulte el manual del usuario del inversor.

5.2 Conexión de un cable de tierra

Precauciones

 **PELIGRO**

- Asegúrese de que el cable de tierra esté conectado de manera segura. De lo contrario, podrían producirse descargas eléctricas.
- No conecte el conductor neutro al chasis como un cable de tierra. De lo contrario, podrían producirse descargas eléctricas.

 **NOTA**

- El punto de puesta a tierra del puerto de salida de CA se utiliza solo como un punto de conexión equipotencial de puesta a tierra; no puede sustituir al punto de puesta a tierra del chasis.
- Se recomienda aplicar grasa de silicona o pintura alrededor del borne de tierra una vez conectado el cable de tierra.

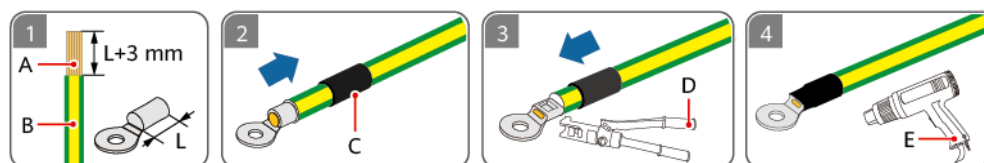
Procedimiento

Paso 1 Engaste un borne OT.

AVISO

- Evite rayar el núcleo de alambre mientras esté pelando un cable.
- La cavidad que se forma después de engastar el área de engaste de conductores del borne OT debe envolver el núcleo de alambre por completo. El núcleo de alambre debe hacer contacto estrecho con el borne OT.
- Envuelva el área de engaste de alambres con un macarrón termorretráctil o con cinta aislante. Se utiliza como ejemplo el macarrón termorretráctil.
- Use la pistola de aire caliente con cuidado para evitar que los equipos se dañen debido al calor.

Figura 5-3 Engaste de un borne OT

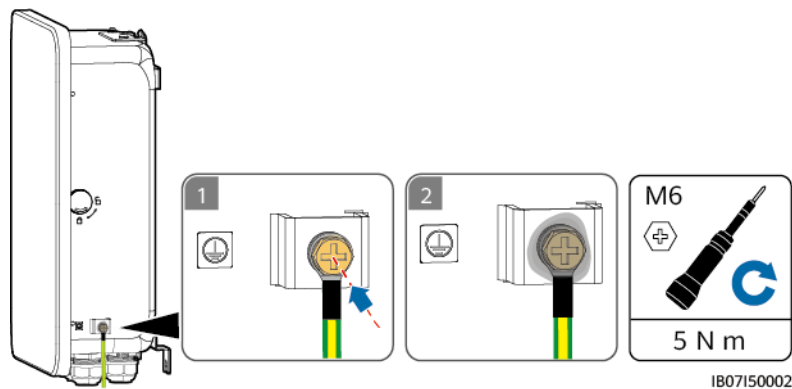


IB07150001

- (A) Núcleo de alambre (B) Capa de aislamiento (C) Macarrón termorretráctil
(D) Alicates hidráulicos (E) Pistola de aire caliente

Paso 2 Conecte el cable de tierra.

Figura 5-4 Conexión del cable de tierra



----Fin

5.3 Apertura del compartimento de mantenimiento

Precauciones

PELIGRO

- Antes de abrir la puerta del compartimento de mantenimiento, apague el disyuntor principal, apague el inversor y apague los interruptores de CC del inversor y de la batería.
- Antes de abrir la tapa del compartimento de mantenimiento, apague el disyuntor de las cargas con respaldo, el disyuntor de CA de la red eléctrica y los dos disyuntores de CA del inversor dentro del SmartGuard.
- No utilice el interruptor de derivación durante el despliegue del emplazamiento o el uso normal.

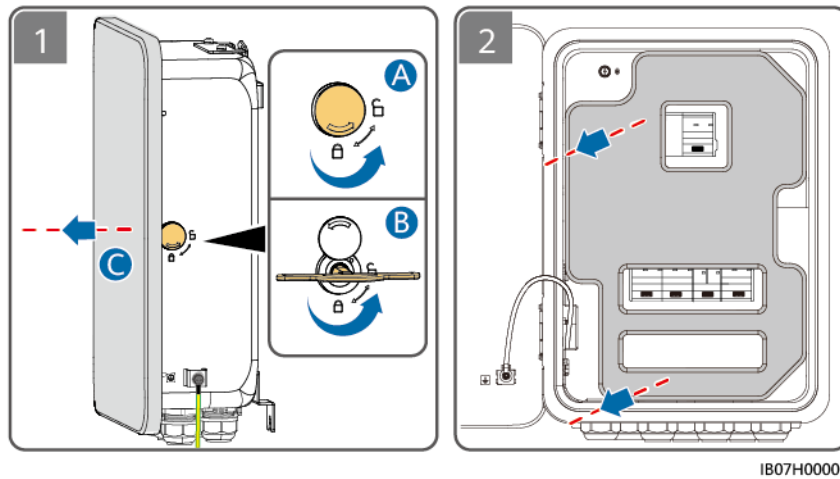
ATENCIÓN

- Si es necesario abrir la puerta del compartimento de mantenimiento en días de lluvia o nieve, adopte medidas de protección para evitar que la lluvia o la nieve entren en dicho compartimento. Si no es posible adoptar medidas de protección, no abra la puerta del compartimento de mantenimiento en días de lluvia o nieve.
- No deje tornillos sin usar en el compartimento de mantenimiento.

Procedimiento

Paso 1 Abra la puerta del compartimento de mantenimiento con la llave entregada y quite los materiales de amortiguación.

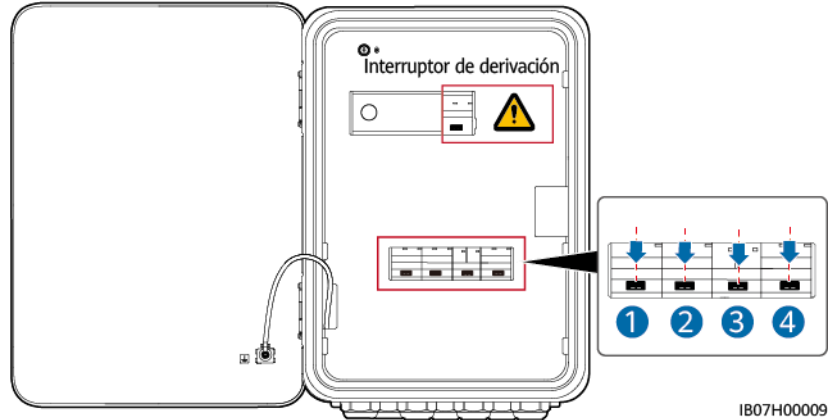
Figura 5-5 Apertura de la puerta del compartimento de mantenimiento



NOTA

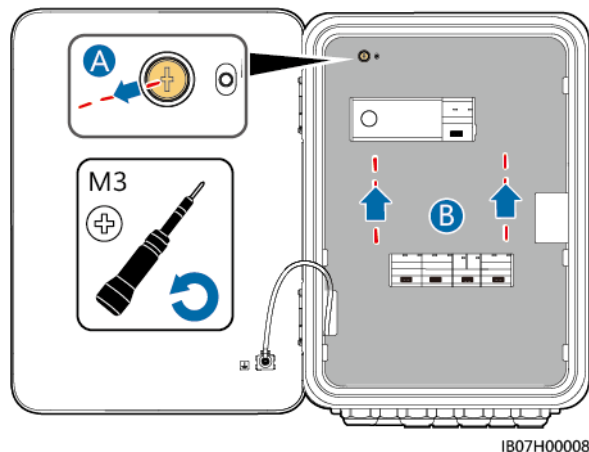
Deseche los materiales de amortiguación de acuerdo con las normas de clasificación de residuos.

Paso 2 Apague los cuatro interruptores que se muestran en la figura.



Paso 3 Quite el tornillo de la tapa del compartimento de mantenimiento y ábrala.

Figura 5-6 Apertura de la tapa del compartimento de mantenimiento



---Fin

5.4 Instalación del cable de salida de CA de la red eléctrica

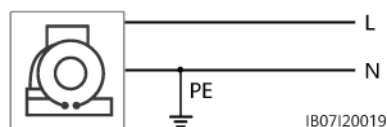
Precauciones

- Se debe instalar un disyuntor principal con la función de protección contra fugas para garantizar una desconexión segura de la red eléctrica. La corriente de fuga nominal debe ser superior o igual a la cantidad de inversores multiplicada por 100 mA.
- Asegúrese de que los conductores neutros de la carga con respaldo, la red eléctrica, la carga sin respaldo y el inversor no estén conectados fuera del SmartGuard.

Procedimiento

Paso 1 Si se instala un generador, su conductor neutro debe estar conectado a tierra. De lo contrario, el SmartGuard informará de una alarma de excepción de puesta a tierra del generador.

Figura 5-7 Conexión a tierra del conductor neutro del generador

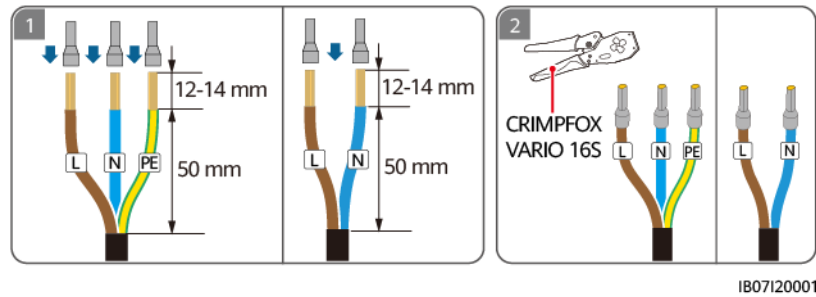


Paso 2 Engaste los bornes de extremo de conductor de CA. Puede engastar bornes de extremo de conductor de CA para cables de dos o tres conductores.

📖 NOTA

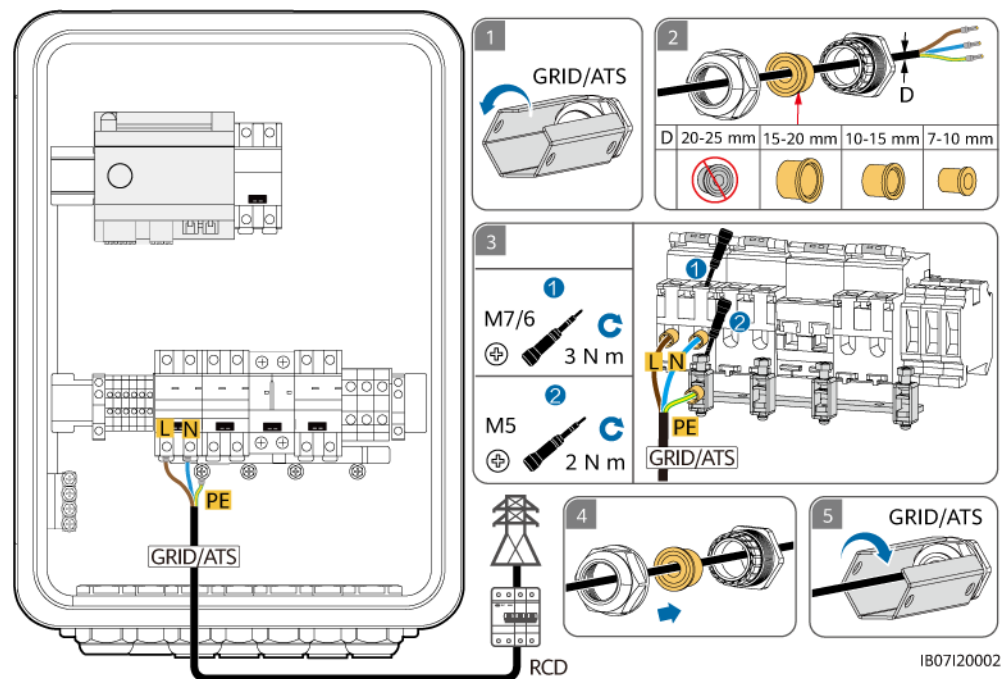
Los bornes de extremo de conductor de CA entregados con el producto se utilizan principalmente para cables con una sección de 16 mm². Si se utilizan cables con una sección inferior a 16 mm², seleccione bornes de extremo de conductor de CA que cumplan con los requisitos.

Figura 5-8 Engaste de los bornes de extremo de conductor de CA




Paso 3 Conecte el cable de salida de CA de la red eléctrica.

Figura 5-9 Conexión del cable de salida de CA de la red eléctrica



AVISO

- Los cables de dos y tres conductores se conectan de la misma manera. El cable de dos conductores no se conecta a la tierra de protección (PE).
-  indica que no se utilizan los tres tapones a prueba de agua entregados con el producto.
- El punto de puesta a tierra del puerto de salida de CA se utiliza solo como un punto de conexión equipotencial de puesta a tierra; no puede sustituir al punto de puesta a tierra del chasis.
- Asegúrese de que la cubierta del cable esté dentro del conector.
- Inserte por completo los núcleos de alambre expuestos en los orificios.
- Conecte el cable de salida de CA de manera segura. De lo contrario, es posible que el dispositivo no funcione correctamente o que el conector de CA se dañe.
- Asegúrese de que los cables no estén retorcidos.

NOTA

Los colores de los cables que se muestran en las figuras son solo para referencia. Seleccione un cable adecuado según las normas locales.

----Fin

5.5 Instalación del cable de entrada de CA del inversor

Precauciones

- Apague el inversor y apague los interruptores de CC del inversor y del ESS.
- Asegúrese de que los conductores neutros de la carga con respaldo, la red eléctrica, la carga sin respaldo y el inversor no estén conectados fuera del SmartGuard.

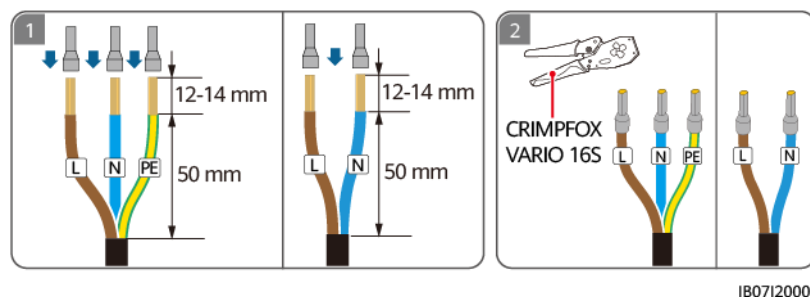
Procedimiento

Paso 1 Engaste los bornes de extremo de conductor de CA. Puede engastar bornes de extremo de conductor de CA para cables de dos o tres conductores.

NOTA

Los bornes de extremo de conductor de CA entregados con el producto se utilizan principalmente para cables con una sección de 16 mm². Si se utilizan cables con una sección inferior a 16 mm², seleccione bornes de extremo de conductor de CA que cumplan con los requisitos.

Figura 5-10 Engaste de los bornes de extremo de conductor de CA

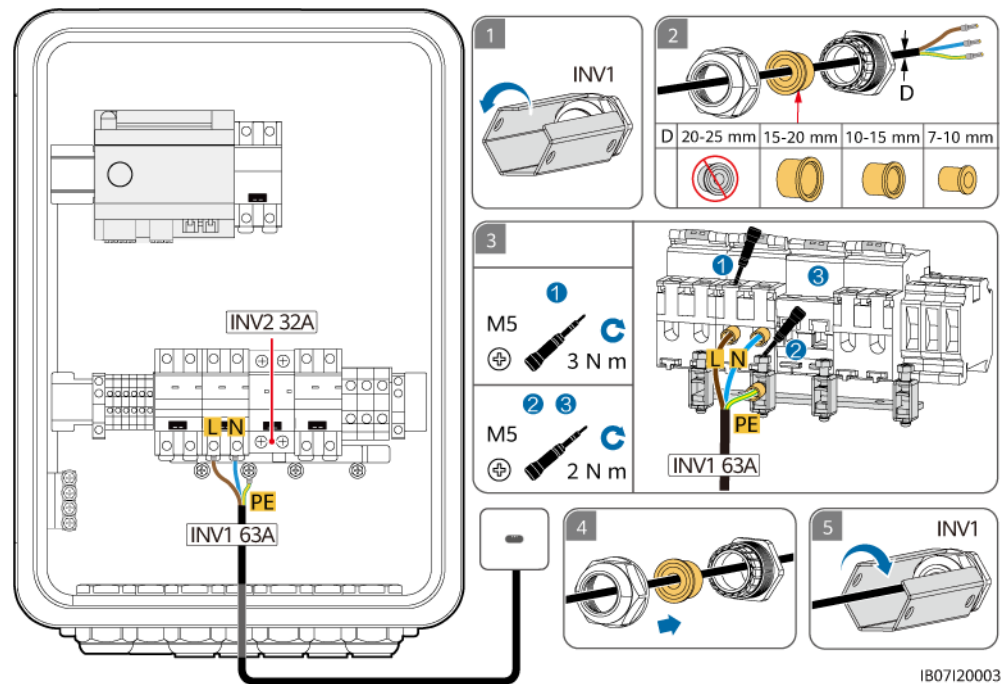


Paso 2 Conecte el cable de entrada de CA del inversor. Actualmente, se puede conectar solo un inversor al SmartGuard. Seleccione un puerto en función del modelo del inversor.


Tabla 5-3 Correlación entre los modelos de inversores y los puertos

Puerto	INV1 63A	INV2 32A
Modelo de inversor	SUN2000-(8KTL, 10KTL)-LC0	SUN2000-(2KTL-6KTL)-L1

Figura 5-11 Conexión del cable de entrada de CA del inversor



AVISO

- Los cables de dos y tres conductores se conectan de la misma manera. El cable de dos conductores no se conecta a la tierra de protección (PE).
-  indica que no se utilizan los tres tapones a prueba de agua entregados con el producto.
- El punto de puesta a tierra del puerto de salida de CA se utiliza solo como un punto de conexión equipotencial de puesta a tierra; no puede sustituir al punto de puesta a tierra del chasis.
- Asegúrese de que la cubierta del cable esté dentro del conector.
- Inserte por completo los núcleos de alambre expuestos en los orificios.
- Conecte el cable de salida de CA de manera segura. De lo contrario, es posible que el dispositivo no funcione correctamente o que el conector de CA se dañe.
- Asegúrese de que los cables no estén retorcidos.

NOTA

Los colores de los cables que se muestran en las figuras son solo para referencia. Seleccione un cable adecuado según las normas locales.

----Fin

5.6 Instalación del cable de alimentación de salida de las cargas con respaldo

Precauciones

- Se debe instalar un RCD antes de la carga con respaldo. Durante el funcionamiento sin conexión a la red eléctrica, el disyuntor principal no proporciona protección. La fuga eléctrica de las cargas puede ocasionar descargas eléctricas. La corriente de fuga nominal debe ser superior o igual a la cantidad de inversores multiplicada por 100 mA.
- Si la potencia de las cargas con respaldo excede la potencia máxima en modo isla del sistema, es posible que el inversor se apague debido a una sobrecarga. En este caso, es necesario apagar algunas cargas o conectar las cargas de menor prioridad al puerto de alimentación sin respaldo.
- Asegúrese de que los conductores neutros de la carga con respaldo, la red eléctrica, la carga sin respaldo y el inversor no estén conectados fuera del SmartGuard.

Procedimiento

Paso 1 Engaste los bornes de extremo de conductor de CA.

📖 NOTA

Los bornes de extremo de conductor de CA entregados con el producto se utilizan principalmente para cables con una sección de 16 mm². Si se utilizan cables con una sección inferior a 16 mm², seleccione bornes de extremo de conductor de CA que cumplan con los requisitos.

Figura 5-12 Engaste de los bornes de extremo de conductor de CA del SmartGuard-63A-S0

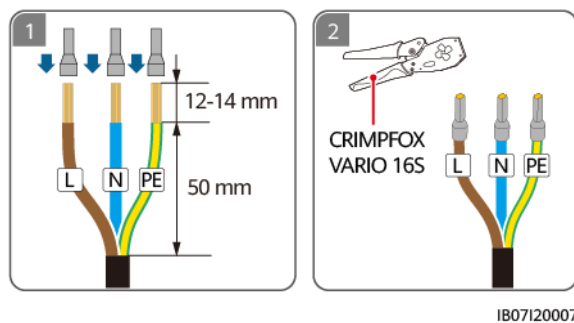
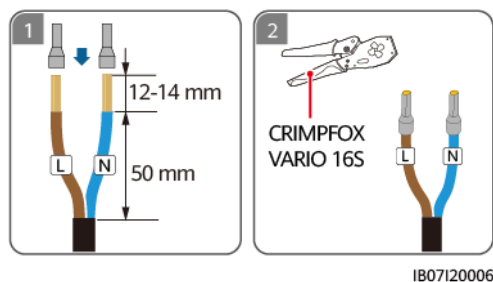


Figura 5-13 Engaste de los bornes de extremo de conductor de CA del SmartGuard-63A-AUS0



Paso 2 Conecte el cable de alimentación de salida de las cargas con respaldo.

Figura 5-14 Conexión del cable de alimentación de salida de las cargas con respaldo del SmartGuard-63A-S0

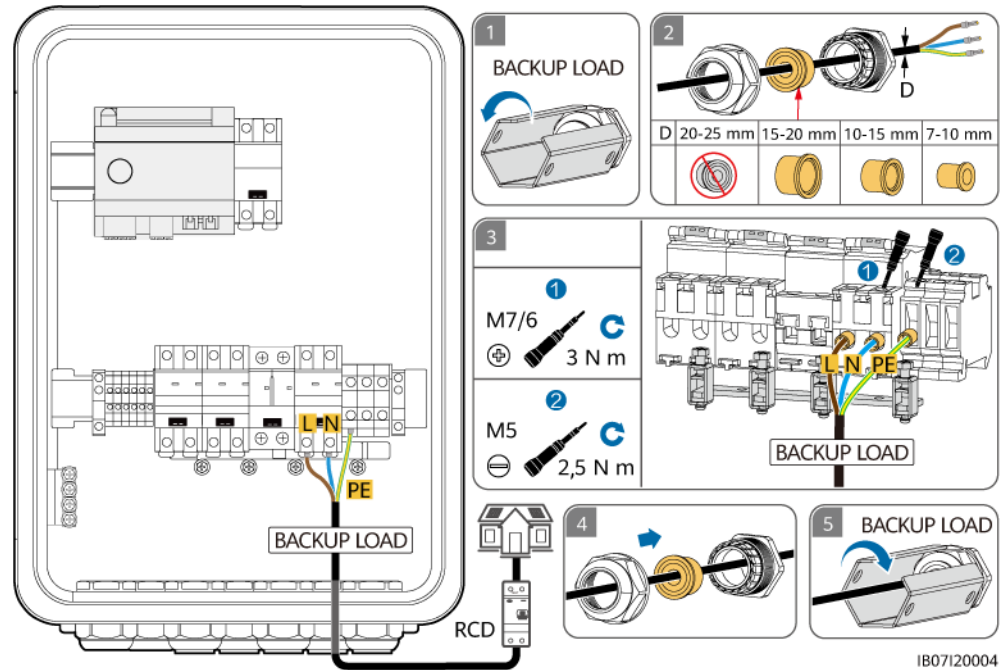
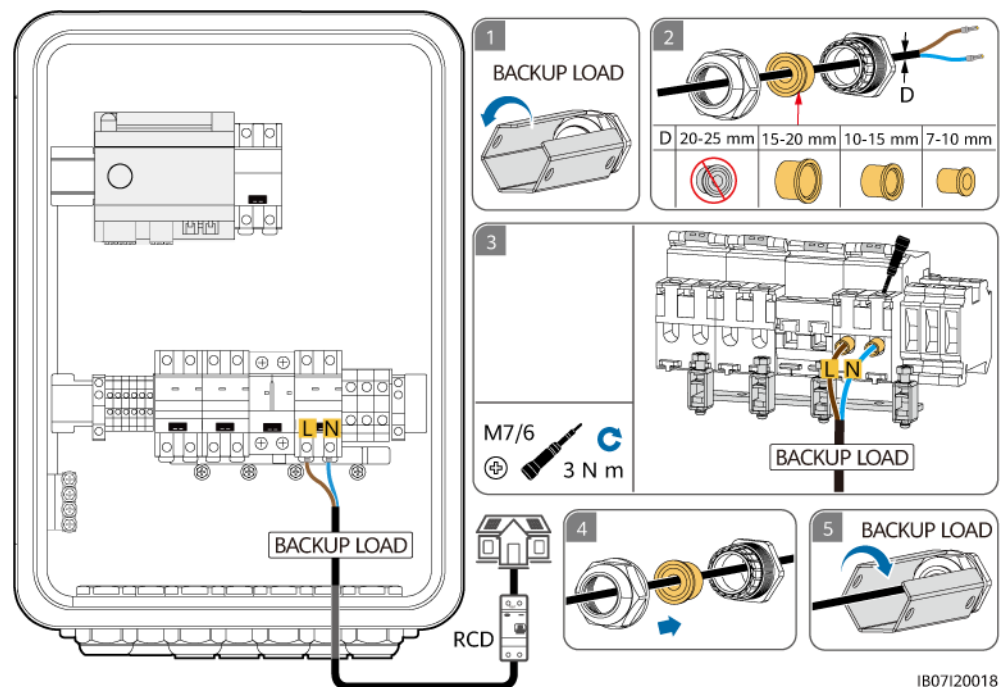



Figura 5-15 Conexión del cable de alimentación de salida de las cargas con respaldo del SmartGuard-63A-AUS0



AVISO

- Los cables de dos y tres conductores se conectan de la misma manera. El cable de dos conductores no se conecta a la tierra de protección (PE).
-  indica que no se utilizan los tres tapones a prueba de agua entregados con el producto.
- El punto de puesta a tierra del puerto de salida de CA se utiliza solo como un punto de conexión equipotencial de puesta a tierra; no puede sustituir al punto de puesta a tierra del chasis.
- Asegúrese de que la cubierta del cable esté dentro del conector.
- Inserte por completo los núcleos de alambre expuestos en los orificios.
- Conecte el cable de salida de CA de manera segura. De lo contrario, es posible que el dispositivo no funcione correctamente o que el conector de CA se dañe.
- Asegúrese de que los cables no estén retorcidos.

NOTA

Los colores de los cables que se muestran en las figuras son solo para referencia. Seleccione un cable adecuado según las normas locales.

----Fin

5.7 Instalación del cable de alimentación de salida de las cargas sin respaldo

Precauciones

- Asegúrese de que los conductores neutros de la carga con respaldo, la red eléctrica, la carga sin respaldo y el inversor no estén conectados fuera del SmartGuard.

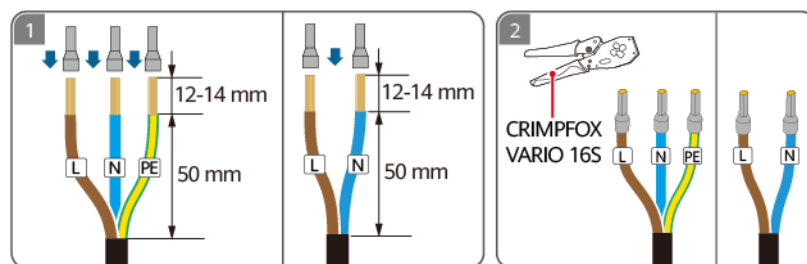
Procedimiento

Paso 1 Engaste los bornes de extremo de conductor de CA. Puede engastar bornes de extremo de conductor de CA para cables de dos o tres conductores.

NOTA

Los bornes de extremo de conductor de CA entregados con el producto se utilizan principalmente para cables con una sección de 16 mm². Si se utilizan cables con una sección inferior a 16 mm², seleccione bornes de extremo de conductor de CA que cumplan con los requisitos.

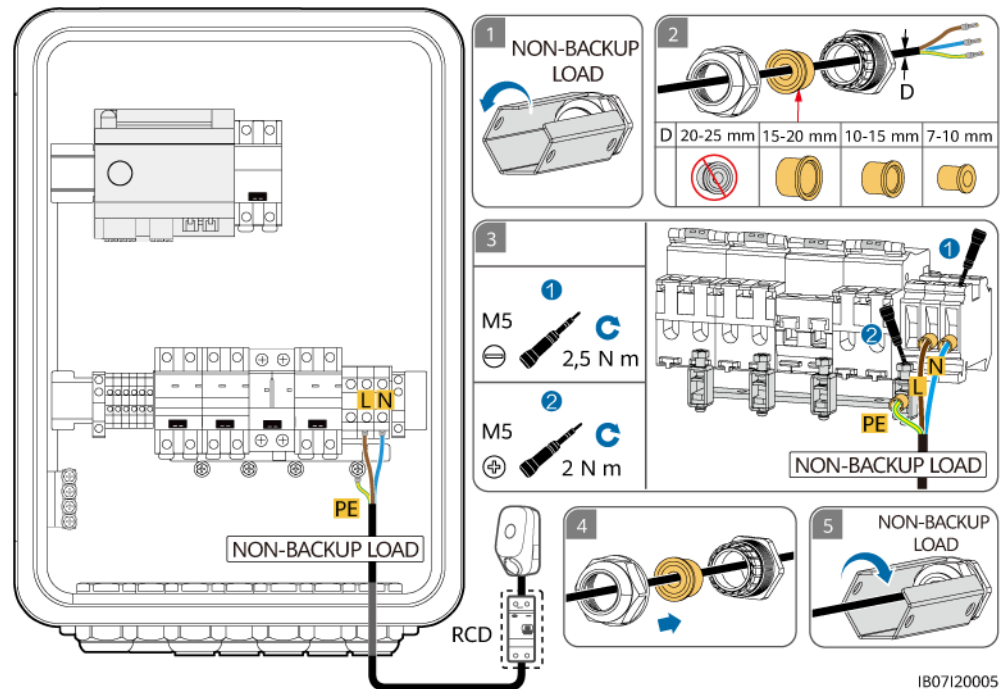
Figura 5-16 Engaste de los bornes de extremo de conductor de CA



IB07120001

Paso 2 Conecte el cable de alimentación de salida de las cargas sin respaldo.

Figura 5-17 Conexión del cable de alimentación de salida de las cargas sin respaldo (el componente encerrado en el cuadro de rayas pequeñas es opcional)



AVISO

- Los cables de dos y tres conductores se conectan de la misma manera. El cable de dos conductores no se conecta a la tierra de protección (PE).
- indica que no se utilizan los tres tapones a prueba de agua entregados con el producto.
- El punto de puesta a tierra del puerto de salida de CA se utiliza solo como un punto de conexión equipotencial de puesta a tierra; no puede sustituir al punto de puesta a tierra del chasis.
- Asegúrese de que la cubierta del cable esté dentro del conector.
- Inserte por completo los núcleos de alambre expuestos en los orificios.
- Conecte el cable de salida de CA de manera segura. De lo contrario, es posible que el dispositivo no funcione correctamente o que el conector de CA se dañe.
- Asegúrese de que los cables no estén retorcidos.

NOTA

Los colores de los cables que se muestran en las figuras son solo para referencia. Seleccione un cable adecuado según las normas locales.

----Fin

5.8 Instalación de los cables de señal del SmartGuard

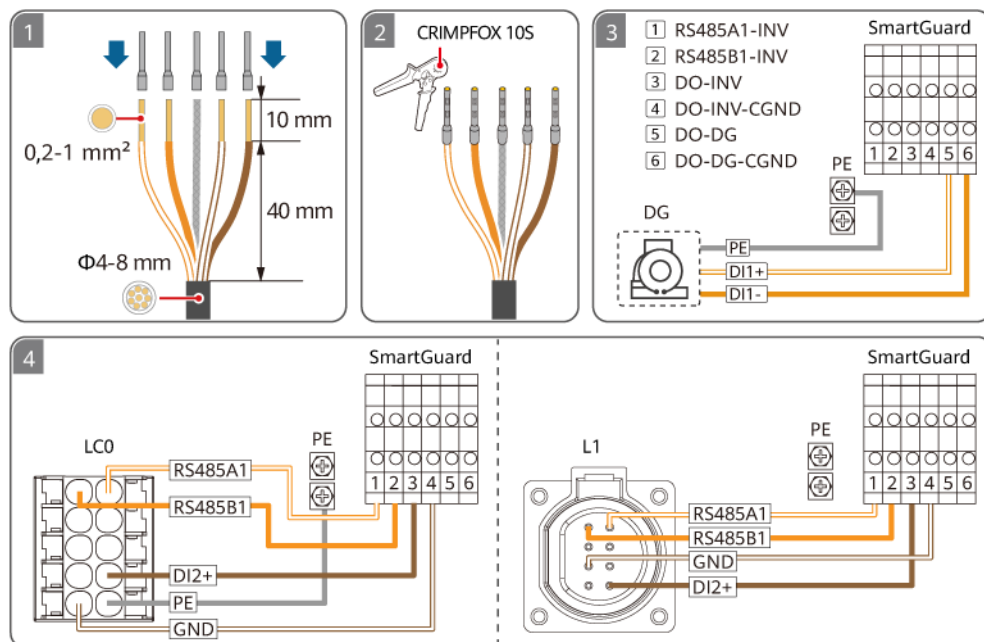
Precauciones

Cuando instale cables de señal, sepárelos de los cables de alimentación y manténgalos alejados de las fuentes de interferencias intensas para evitar que la comunicación se interrumpa.

Procedimiento

Paso 1 Engaste los bornes de extremo de conductor del cable de señal.

Figura 5-18 Engaste de los bornes de extremo de conductor del cable de señal (el recuadro de rayas pequeñas indica un componente opcional)



IB07140007

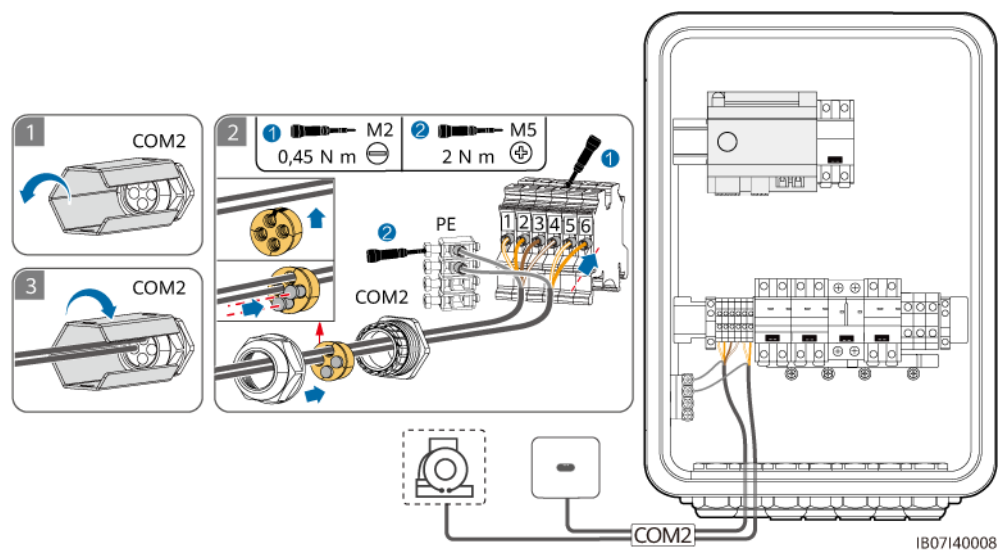
Tabla 5-4 Puertos COM del SmartGuard

N.º	Definición	Función	Descripción
1	COM-1 RS485A1_INV	RS485A, señal diferencial RS485 de signo positivo	Se conecta a los puertos de señal RS485 del inversor.
2	COM-2 RS485B1_INV	RS485B, señal diferencial RS485 de signo negativo	

N.º	Definición	Función	Descripción
3	COM-3 DO_INV	Señal de salida digital de signo positivo	Se conecta a los puertos de señal de control con/sin conexión a la red eléctrica del inversor.
4	COM-4 DO_INV_CGND	CGND	
5	COM-5 DO_DG	Señal de salida digital de signo positivo	Conéctese al puerto de señal de control del generador.
6	COM-6 DO_DG_CGND	CGND	
7	PE	Puesta a tierra de la capa de protección	Realiza la puesta a tierra de la capa de protección de un cable de comunicaciones.

Paso 2 Conecte el cable de señal del SmartGuard.

Figura 5-19 Conexión del cable de señal del SmartGuard (el recuadro de rayas pequeñas indica un componente opcional)



---Fin

5.9 Instalación de los cables de señal del SmartGuard (EMMA)

Precauciones

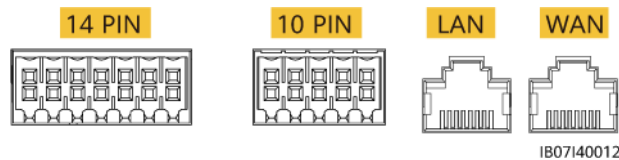
- Cuando instale cables de señal, sepárelos de los cables de alimentación y manténgalos alejados de las fuentes de interferencias intensas para evitar que la comunicación se interrumpa.

- Asegúrese de que la capa de protección del cable de señal esté dentro del conector, de que los núcleos de alambre excedentes se eliminen de la capa de protección, de que los núcleos de alambre expuestos queden completamente introducidos en los orificios y de que el cable esté conectado de manera segura.
- El EMMA admite los dispositivos de conmutación inteligentes (esto incluye enchufes, disyuntores y relés inteligentes). Los dispositivos de conmutación inteligentes se conectan al router conectado al EMMA a través de FE o WLAN. Para conocer detalles sobre cómo instalar estos dispositivos, consulte el [Manual del usuario de la solución Smart PV residencial \(conexión en red del EMMA y del SmartGuard\)](#).

Definiciones de los puertos

1. Definiciones de los puertos FE

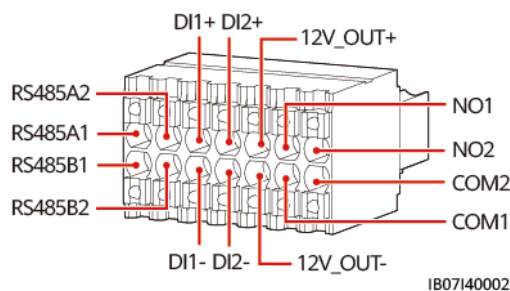
Figura 5-20 Definiciones de los puertos



Definición	Función	Descripción
10 PIN	-	Se conecta dentro del SmartGuard.
LAN	Puerto de red RJ45	Se conecta a un cargador o ESS.
WAN	Puerto de red RJ45	Se conecta a un router para que el SmartGuard se conecte al FusionSolar SmartPVMS.

2. Definiciones de los 14 pines

Figura 5-21 Definiciones de los pines



Definición	Función	Descripción
485A1	RS485B, señal diferencial RS485 de signo positivo	No conectado

Definición	Función	Descripción
485B1	RS485A, señal diferencial RS485 de signo negativo	
485A2	RS485B, señal diferencial RS485 de signo positivo	Se conecta al puerto RS485 del medidor de potencia si algunas cargas se conectan al SmartGuard.
485B2	RS485A, señal diferencial RS485 de signo negativo	
DI1+	Señal de entrada digital 1 de signo positivo	Se conecta al puerto del ATS para la señal de notificación de posición tras la conexión a la red eléctrica. El ATS se utiliza solo en el escenario de red eléctrica + generador.
DI1-	Señal de entrada digital 1 de signo negativo	
DI2+	Señal de entrada digital 2 de signo positivo	(Opcional) Se conecta al puerto de señal de alarma del generador.
DI2-	Señal de entrada digital 2 de signo negativo	
12V_OUT+	Salida de potencia de 12 V de signo positivo	Opcional. Puertos de salida de potencia de 12 V del EMMA, que admiten una carga de 100 mA, un voltaje de salida de 9.5 a 13.2 V y una capacidad de 12 V a 30 mA para accionar la bobina del relé externo. El relé externo funciona con NO1 y COM1 para controlar la bomba de calor SG Ready.
12V_OUT-	Salida de potencia de 12 V de signo negativo	
NO1	Señal de salida digital	Opcional. Puertos de señal de control de la bomba de calor SG Ready, que admiten un voltaje de señal máximo de 12 V y una capacidad de salida de contacto máxima de 12 VCC a 1 A. Los contactos NO y COM están normalmente abiertos, y COM es un punto común.
COM1	Señal de salida digital	
NO2	Señal de salida digital	Reservado
COM2	Señal de salida digital	

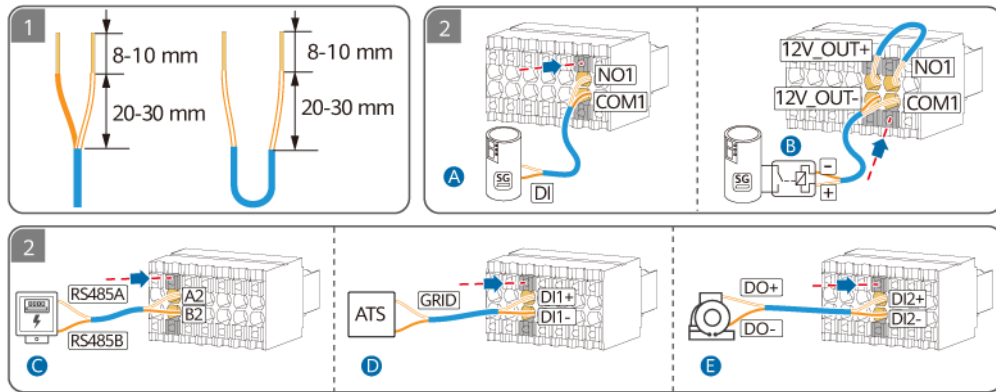
Procedimiento

Paso 1 (Opcional) Conecte el cable de señal al borne de 14 pines.

NOTA

Cuando la bomba de calor SG Ready proporciona una alimentación de 12 V, el EMMA controla la bomba de calor directamente. Cuando la bomba de calor SG Ready no puede proporcionar una alimentación de 12 V, el EMMA controla la bomba de calor a través de un relé externo.

Figura 5-22 Conexión del cable de señal al borne de 14 pines

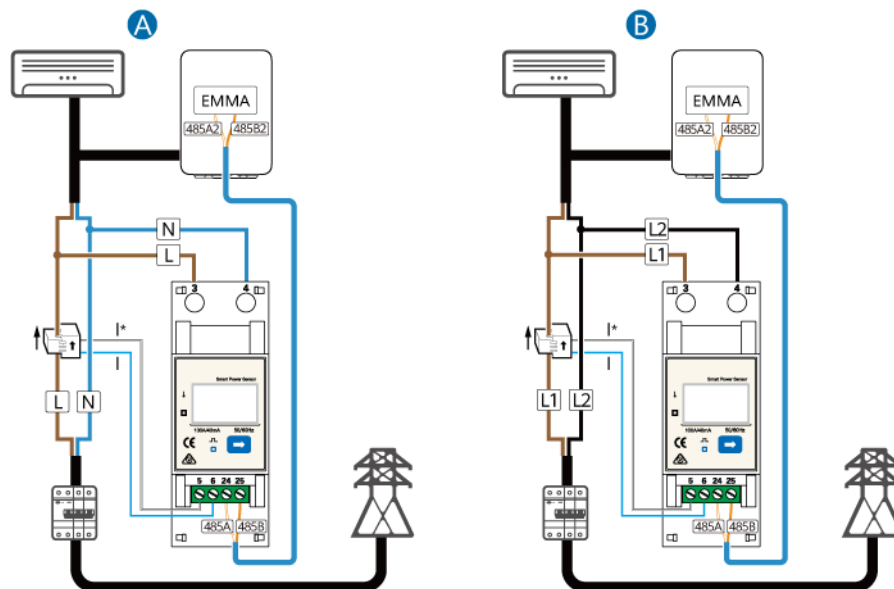


IB07140013

- (A) Conexión directa entre el EMMA y la bomba de calor
- (B) Control de la bomba de calor mediante un relé externo
- (C) Señal RS485 del medidor de potencia
- (D) Señal de notificación de posición en caso de conexión a la red eléctrica
- (E) Señal de alarma del generador

Paso 2 (Opcional) Si alguna de las cargas se conecta al SmartGuard, conecte el cable de comunicaciones del medidor de potencia.

Figura 5-23 Conexión del cable de comunicaciones del medidor de potencia



IB07140021

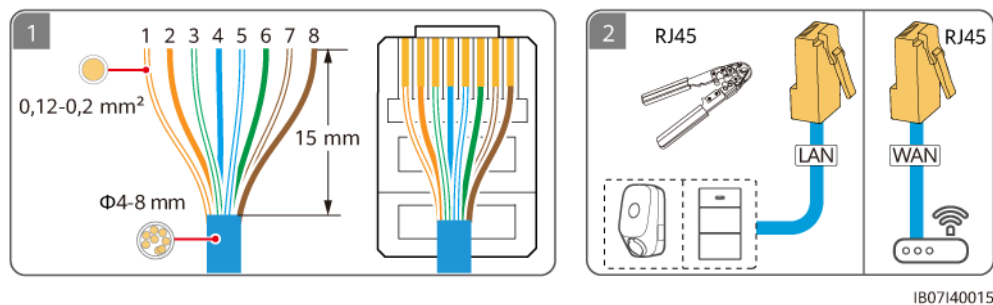
- (A) Conexión directa de los cables
- (B) Conexión de los cables a través del CT

Paso 3 (Opcional) Conecte el cable de comunicaciones FE.

NOTA

- Un cargador se puede conectar al EMMA vía FE o se puede conectar directamente al router vía FE o WLAN. Dos cargadores deben conectarse al router solo vía FE o WLAN. No conecte un cargador al EMMA y el otro al router respectivamente al mismo tiempo.
- El puerto LAN se puede utilizar para conectar un cargador o un ESS al EMMA vía FE.
- El EMMA se puede conectar al router vía FE o WLAN. Si se utiliza WLAN, el router debe estar cerca del SmartGuard.
- El EMMA puede equiparse con una antena WLAN externa. Si no desea utilizar un cable de red FE y la calidad de la señal es deficiente, se puede instalar una antena externa para mejorar las señales de WLAN. Para conocer detalles sobre cómo configurar una antena WLAN externa, consulte la sección “6.4.5 (Opcional) Configuración de la antena WLAN externa”.

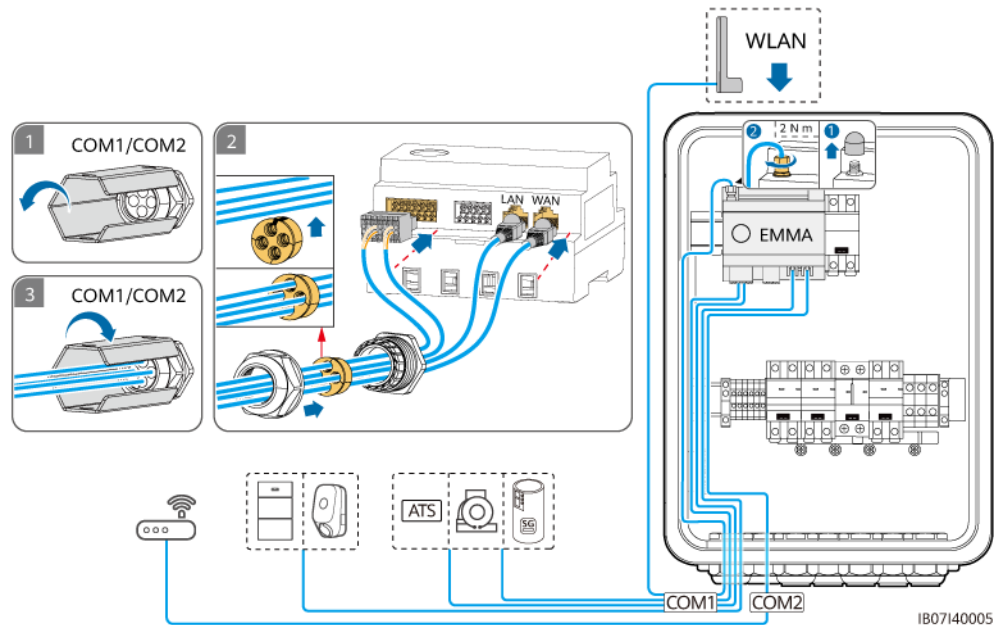
Figura 5-24 Cable de comunicaciones FE (los recuadros de rayas pequeñas indican los componentes opcionales)



- | | | | |
|----------------------|-------------|---------------------|------------|
| (1) Blanco y naranja | (2) Naranja | (3) Blanco y verde | (4) Azul |
| (5) Blanco y azul | (6) Verde | (7) Blanco y marrón | (8) Marrón |

Paso 4 Conecte los cables de señal del EMMA. Si se requiere una antena externa, fíjela a la parte superior del SmartGuard mediante un imán.

Figura 5-25 Conexión de los cables de señal del EMMA (los recuadros de rayas pequeñas indican los componentes opcionales)



---Fin

6 Puesta en servicio del sistema

6.1 Comprobación antes del encendido

 **ADVERTENCIA**

Compruebe si los bornes del SmartGuard están conectados correctamente según el documento.

Tabla 6-1 Lista de comprobaciones

N.º	Comprobación	Criterios de aceptación
1	SmartGuard	El SmartGuard debe estar instalado de forma correcta y segura.
3	Guiado de los cables	Los cables deben estar instalados de manera adecuada, según las instrucciones del cliente.
4	Abrazaderas para cables	Las abrazaderas para cables deben estar distribuidas de manera uniforme y sin rebabas.
5	Puesta a tierra fiable	El cable de tierra debe estar conectado de forma correcta, segura y fiable.
6	Interruptores	Los interruptores del dispositivo y todos los interruptores conectados al dispositivo deben estar en estado OFF (apagado).
7	Conexión de los cables	Todos los cables deben estar conectados de manera correcta y segura.
8	Bornes y puertos no utilizados	Los bornes y puertos no utilizados deben estar tapados con prensaestopas resistentes al agua.
9	Posiciones de conexión de los cables en el compartimento de mantenimiento	Una vez completadas las conexiones de los cables, se deben quitar del compartimento de mantenimiento las partículas extrañas, como el polvo de talco desprendido de los cables multifilares, el revestimiento quitado de los cables y las partículas metálicas.

N.º	Comprobación	Criterios de aceptación
10	Entorno de instalación	El espacio de instalación debe ser adecuado, y el entorno de instalación debe estar limpio y prolijo.

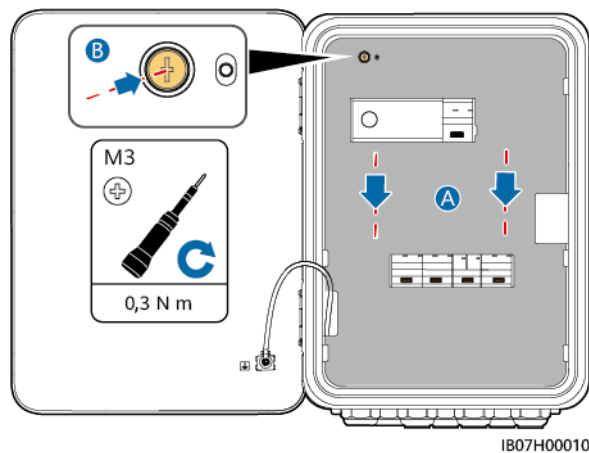
6.2 Cierre del compartimento de mantenimiento

NOTA

- Antes de cerrar el compartimento de mantenimiento, quite las herramientas y los tornillos no utilizados.
- Guarde adecuadamente las llaves entregadas para su uso en el futuro.

Paso 1 Instale la tapa del compartimento de mantenimiento y ajuste el tornillo de la tapa.

Figura 6-1 Cierre de la tapa

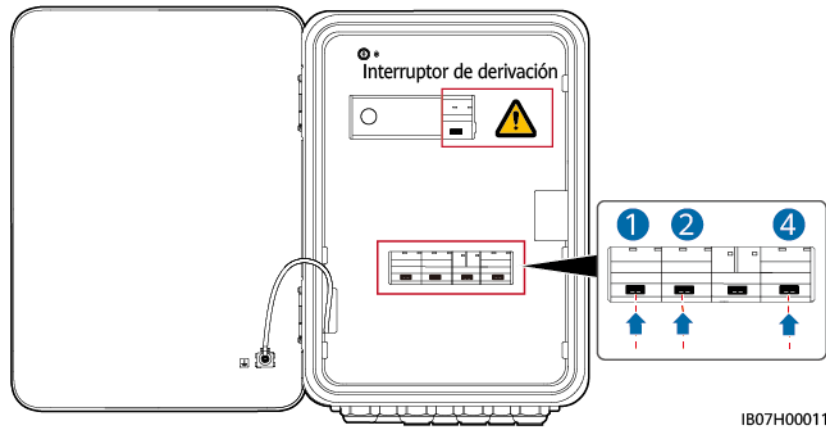


Paso 2 Antes de cerrar la puerta del compartimento de mantenimiento, encienda los tres interruptores que se muestran en la siguiente figura (donde se utiliza la conexión al inversor LC0 como ejemplo). Durante el despliegue y el funcionamiento normal, no utilice el interruptor de derivación que se muestra en la figura.

⚠ PELIGRO

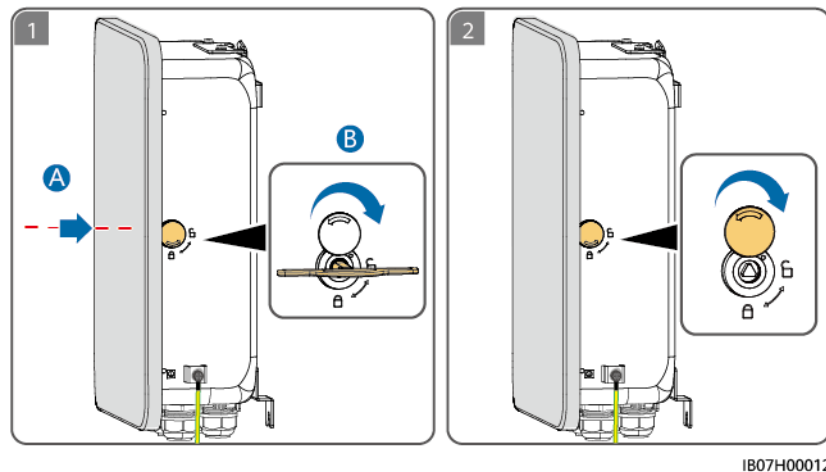
- Interruptor de derivación: Cuando la red eléctrica está disponible, pero el SmartGuard no funciona normalmente y no puede suministrar energía a las cargas, consulte la sección [7.4 Operaciones con el interruptor de derivación del SmartGuard](#). Las operaciones incorrectas pueden provocar descargas eléctricas.
- Actualmente, se puede conectar solo un inversor. Encienda los interruptores según el modelo de inversor conectado.

Figura 6-2 Encendido de los interruptores



Paso 3 Cierre la puerta del compartimento de mantenimiento y cierre el SmartGuard con llave.

Figura 6-3 Cierre de la puerta del compartimento de mantenimiento



----Fin

6.3 Encendido del sistema

Precauciones

⚠ PELIGRO

- Use elementos de protección individual y herramientas aisladas específicas para evitar descargas eléctricas o cortocircuitos.

AVISO

Antes de poner en funcionamiento los equipos por primera vez, asegúrese de que un profesional configure los parámetros correctamente. La configuración incorrecta de los parámetros puede ocasionar el incumplimiento de los requisitos locales de conexión a la red eléctrica y afectar al funcionamiento normal de los equipos.

6.3.1 Encendido del SmartGuard

AVISO

Cuando el SmartGuard se utiliza para la conexión en red, si hay un cargador configurado, se debe encender el sistema en el modo con conexión a la red eléctrica para la puesta en servicio. Cuando el SmartGuard está en modo isla, el cargador no se puede detectar durante la puesta en servicio del dispositivo porque el cargador no está encendido.

Método 1: Encendido con conexión a la red eléctrica

- Paso 1** Utilice un multímetro para comprobar si el voltaje de CA de la caja de distribución de energía se encuentra dentro del rango permitido y si los cables están conectados de forma correcta.
- Paso 2** Encienda el interruptor del ESS.
1. (Opcional) Extraiga el tornillo de fijación correspondiente al **DC SWITCH** del ESS.
 2. Ponga el **DC SWITCH** del ESS en la posición **ON** (encendido).
 3. (Opcional) Si los strings FV están equipados con optimizadores, mantenga pulsado el botón de arranque negro durante 5 s.
- Paso 3** Encienda el inversor.
1. (Opcional) Encienda el interruptor de CC (de haberlo) que se encuentra entre los strings FV y el inversor.
 2. (Opcional) Extraiga el tornillo de fijación del **DC SWITCH** del inversor.
 3. Ponga el **DC SWITCH** del inversor en la posición **ON** (encendido).
- Paso 4** Encienda el disyuntor principal.
- Paso 5** Compruebe que el SmartGuard esté funcionando con conexión a la red eléctrica. Observe los indicadores led del inversor, el ESS, el EMMA y el SmartGuard para comprobar el estado de funcionamiento.

----Fin

Método 2: Encendido en modo isla (con strings FV)

NOTA

Si los strings FV están equipados con optimizadores o no reciben irradiación solar, no se admite el encendido en modo isla.

- Paso 1** Mantenga apagado el disyuntor principal.

Paso 2 Encienda el interruptor del ESS.

1. (Opcional) Extraiga el tornillo de fijación correspondiente al **DC SWITCH** del ESS.
2. Ponga el **DC SWITCH** del ESS en la posición **ON** (encendido).
3. Mantenga pulsado el botón de arranque negro durante 5 s.

Paso 3 Encienda el inversor.

1. (Opcional) Encienda el interruptor de CC (de haberlo) que se encuentra entre los strings FV y el inversor.
2. (Opcional) Extraiga el tornillo de fijación de la perilla correspondiente al **DC SWITCH** del inversor.
3. Ponga el **DC SWITCH** del inversor en la posición **ON** (encendido).

Paso 4 **Conéctese al inversor**. Configure el código de red del inversor y, a continuación, configure el modo isla del inversor. Para conocer detalles, consulte el método 2 en la sección **6.4.4 Configuración del modo isla para el inversor**.

Paso 5 (Opcional) **Conéctese al inversor**. Actualice el inversor SUN2000-(2KTL-6KTL)-L1. De lo contrario, es posible que el SmartGuard no pueda identificar el inversor. Para conocer detalles, consulte la sección **B Actualización del inversor**.

Paso 6 Compruebe que el SmartGuard esté funcionando en modo isla. Observe los indicadores led del inversor, el ESS, el EMMA y el SmartGuard para comprobar el estado de funcionamiento.

----Fin

Método 3: Encendido mediante el arranque del generador

Paso 1 En el panel de control del generador, arranque el generador manualmente. Utilice un multímetro para comprobar que el voltaje de CA de la caja de distribución de potencia se encuentre dentro del rango permitido y que los cables estén conectados de forma correcta.

Paso 2 Encienda el disyuntor principal.

Paso 3 Encienda el interruptor del ESS.

1. (Opcional) Extraiga el tornillo de fijación correspondiente al **DC SWITCH** del ESS.
2. Ponga el **DC SWITCH** del ESS en la posición **ON** (encendido).

Paso 4 Encienda el inversor.

1. (Opcional) Encienda el interruptor de CC (de haberlo) que se encuentra entre los strings FV y el inversor.
2. (Opcional) Extraiga el tornillo de fijación del **DC SWITCH** del inversor.
3. Ponga el **DC SWITCH** del inversor en la posición **ON** (encendido).

Paso 5 Compruebe que el SmartGuard esté funcionando en modo isla. Observe los indicadores led del inversor, el ESS, el EMMA y el SmartGuard para comprobar el estado de funcionamiento.

----Fin

Indicadores led del EMMA y del SmartGuard

Tabla 6-2 Descripción de los indicadores del EMMA





Indicador	Estado	Descripción
Indicador del estado de funcionamiento 	Apagado	El sistema no está encendido.
	Verde sin parpadear	El sistema está encendido y en funcionamiento.
Indicador de alarma 	Apagado	No se ha generado ninguna alarma.
	Rojo intermitente con parpadeo lento (encendido durante 1 s y apagado durante 4 s)	El sistema genera una alarma de advertencia.
	Rojo intermitente con parpadeo rápido (encendido durante 0.5 s y apagado durante 0.5 s)	El sistema genera una alarma menor.
	Rojo sin parpadear	Se ha generado una alarma crítica o grave.
Indicador del estado de comunicación 	Apagado	La dirección IP del servidor del sistema de gestión no está configurada. (El indicador estará apagado cuando el EMMA no esté conectado al SmartPVMS).
	Verde intermitente con parpadeo lento (encendido durante 1 s y apagado durante 1 s)	La comunicación con el sistema de gestión es normal.
	Verde intermitente con parpadeo rápido (encendido durante 0.125 s y apagado durante 0.125 s)	La comunicación con el sistema de gestión está interrumpida.

Tabla 6-3 Indicadores del SmartGuard

Indicador	Estado	Descripción
	Verde sin parpadear	El SmartGuard está en el modo con conexión a la red eléctrica.
	Verde intermitente con parpadeo lento	(Reservado) El SmartGuard está en el modo isla del generador diésel.
	Naranja sin parpadear	El SmartGuard está en el modo isla del inversor.
	Rojo sin parpadear	(Reemplazo del dispositivo) Se ha generado una alarma de hardware en el SmartGuard.
	Rojo intermitente con parpadeo lento	Se ha generado una alarma de entorno en el SmartGuard.

6.3.2 Encendido de las cargas

Método 1: Encendido en modo con conexión a la red eléctrica y mediante el arranque del generador

- Paso 1** Compruebe que el inversor, el ESS, el EMMA y el SmartGuard funcionen correctamente en el modo con conexión a la red eléctrica.
- Paso 2** (Opcional) Apague los interruptores de los electrodomésticos de alta potencia para evitar la sobrecarga del generador.
- Paso 3** Después de comprobar que el circuito de la carga residencial no hace cortocircuito, encienda los conmutadores de las cargas con respaldo y de las cargas sin respaldo.
- Paso 4** (Opcional) Configure los parámetros del router del cargador.

----Fin

Método 2: Encendido en modo isla (con strings FV)

ATENCIÓN

- La potencia y la corriente de las cargas con respaldo no pueden exceder la potencia y la corriente máximas en modo isla del sistema. Se recomienda apagar las cargas de alta potencia y las cargas innecesarias conectadas al puerto de las cargas con respaldo.
- Si el SOC de las baterías es inferior al SOC de final de descarga, cargue el ESS con energía de los strings FV hasta que el ESS se cargue al **SOC de final de descarga** más el 10 % o un valor superior.

- Paso 1** Compruebe que el inversor, el ESS, el EMMA y el SmartGuard funcionen correctamente en el modo isla.

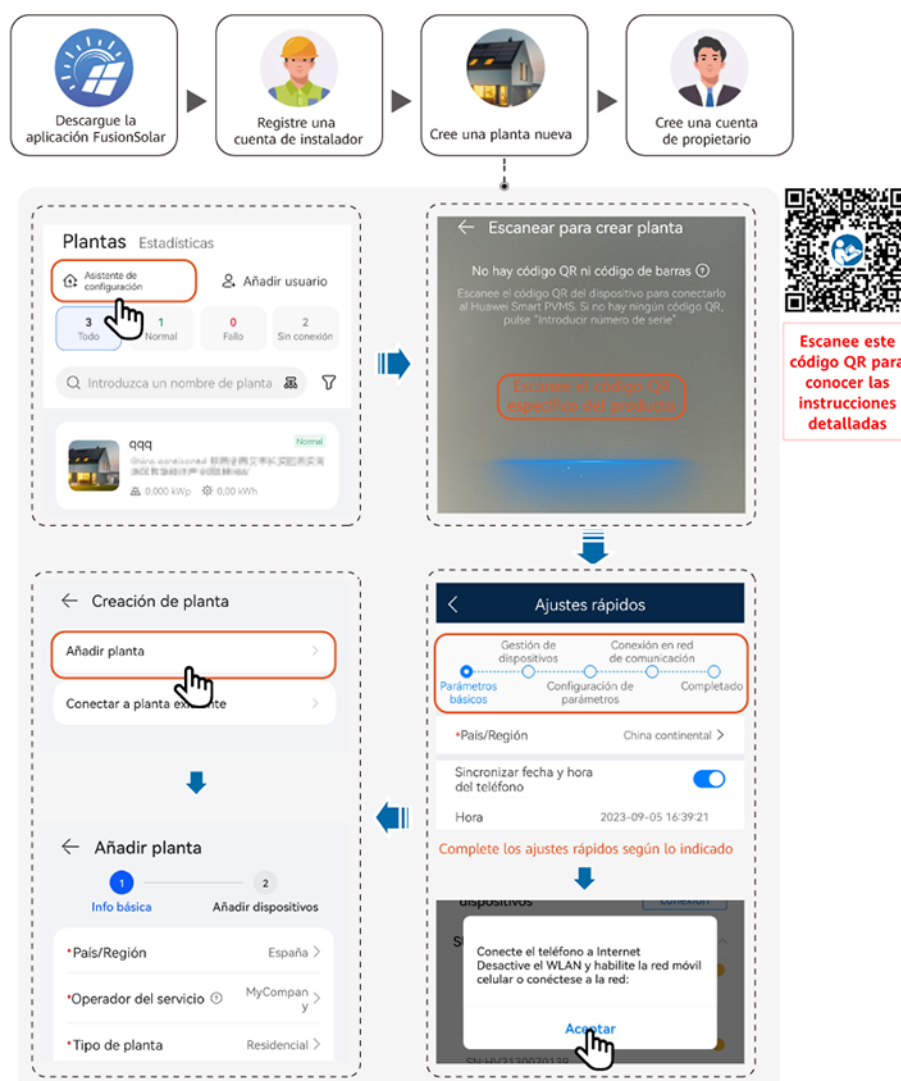
- Paso 2** Compruebe que la potencia de la carga con respaldo residencial no exceda la potencia de funcionamiento en modo isla del inversor.
- Paso 3** Después de comprobar que el circuito de la carga residencial no hace cortocircuito, encienda los conmutadores de las cargas con respaldo y de las cargas sin respaldo.

---Fin

6.4 Puesta en servicio del dispositivo

6.4.1 Despliegue de una planta nueva

Despliegue de una planta nueva



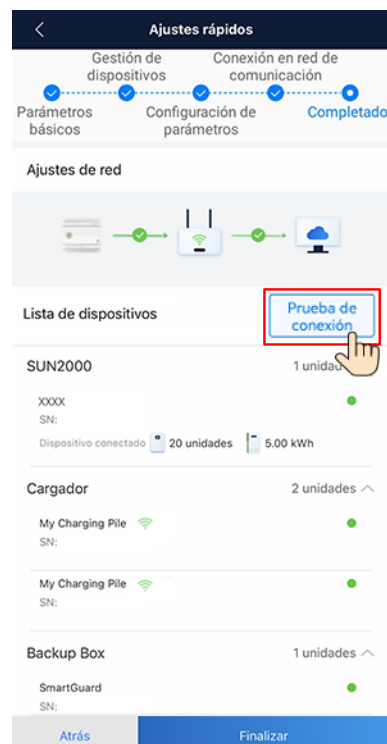
📖 NOTA

- Para obtener más información sobre el despliegue de una planta nueva y la reconstrucción de una planta existente, consulte el documento [Guía rápida de la aplicación FusionSolar \(EMMA\)](#) o escanee el código QR.
- En el escenario de reforma de una planta existente, el SmartGuard y el Dongle no se pueden utilizar al mismo tiempo. Es necesario quitar el Dongle del inversor. El SmartGuard tiene un medidor de potencia integrado. Si todas las cargas están conectadas al SmartGuard, se debe quitar directamente el medidor de potencia original de la planta eléctrica. Si algunas cargas están conectadas al SmartGuard, se debe utilizar un medidor de potencia del modelo recomendado y se deben volver a conectar los cables correspondientes. Para obtener detalles sobre las conexiones de los cables, consulte la sección [5.9 Instalación de los cables de señal del SmartGuard \(EMMA\)](#).
- Para conocer detalles sobre cómo configurar los parámetros del ESS, los parámetros del inversor y el diseño del optimizador, consulte el documento [Guía rápida de la solución Smart PV residencial \(escenario FV+ESS monofásico + conexión en red de SmartGuard\)](#).

Prueba de conexión

La **Prueba de conexión** se admite en los ajustes rápidos. Este paso se puede realizar para comprobar si las conexiones de los cables son correctas, lo que permite evitar las visitas al emplazamiento para la rectificación.


Pulse **Prueba de conexión** y espere hasta que la prueba se haya completado. Si la prueba falla, rectifique el fallo de manera oportuna.



6.4.2 Puesta en servicio de las funciones

Realice la puesta en servicio de las siguientes funciones según sea necesario:

Tabla 6-4 Puesta en servicio de las funciones

Función	Descripción del escenario	Procedimiento
Incorporación de equipos eléctricos inteligentes	Los equipos eléctricos inteligentes (como las bombas de calor SG Ready y los dispositivos eléctricos controlados por switches inteligentes) del hogar se pueden añadir a la aplicación FusionSolar para su gestión.	Para conocer detalles, consulte el documento Guía rápida de la aplicación FusionSolar (EMMA) o escanee el código QR para descargar la guía rápida.
Limitación de energía exportada a la red	Si la potencia FV excedente se exporta a la red eléctrica, el parámetro de la limitación de energía exportada a la red se puede configurar para asegurarse de que la potencia exportada a la red esté dentro del rango especificado por la compañía de la red eléctrica.	
Planificación a través de puerto DI	Es aplicable a los escenarios donde la compañía de la red eléctrica realiza la planificación a distancia a través de receptores de telemando centralizado específicos. La compañía de la red eléctrica envía en remoto un comando de planificación (%) a la planta con un aparato de transmisión inalámbrica. A continuación, el aparato de recepción inalámbrica recibe el comando de planificación y lo convierte en una señal DI. El EMMA controla que el inversor genere la potencia correspondiente.	
Nivelación de picos de tensión	Es aplicable a las áreas que tienen cargos por demanda punta. La función de control de capacidad permite reducir la potencia pico obtenida de la red eléctrica en el modo de autoconsumo máximo o el modo TOU durante las horas punta, lo que permite reducir las tarifas de la electricidad.	
Configuración de los parámetros de la antena WLAN externa	Por defecto, el EMMA tiene una antena WLAN integrada. Si la calidad de la señal de la caja de distribución de energía es deficiente, instale una antena externa para mejorar las señales de la WLAN. Si se utiliza una antena externa, configúrela como tal en los parámetros de la WLAN integrada.	

Para conocer detalles sobre las operaciones con la aplicación, consulte el documento [Manual del usuario de la aplicación FusionSolar](#).

6.4.3 Ajustes del respaldo de potencia para toda la casa (conmutación sin interrupciones)

Realice la conexión al EMMA. En la pantalla principal, escoja **Configurar > Ajustes de respaldo de potencia para toda la casa**, habilite **Conmutación por fallo sin interrupciones** y configure otros parámetros.

ATENCIÓN

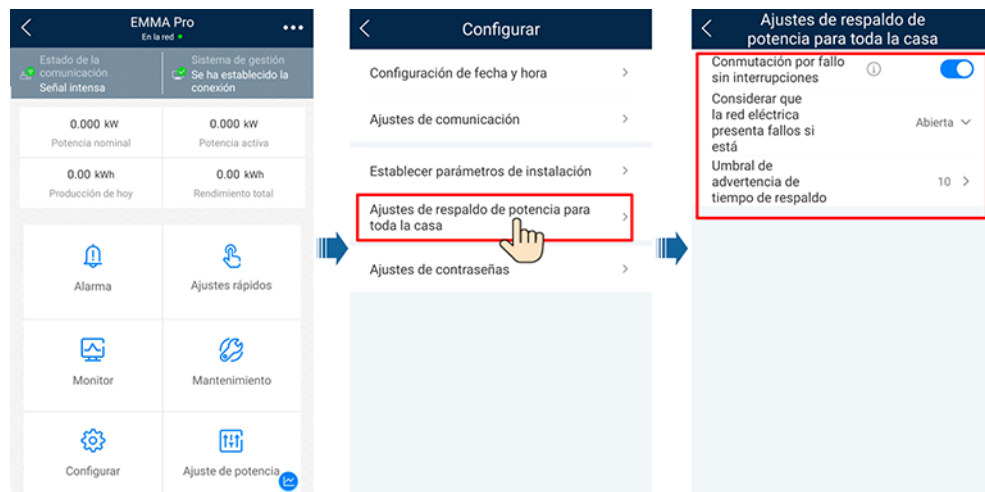
- La función de conmutación sin interrupciones del SmartGuard debe habilitarse manualmente. Si esta función se habilita, el sistema pasará al modo isla en un plazo de 20 ms posteriores al fallo o la anomalía de la red eléctrica, lo que garantiza una alimentación ininterrumpida a los equipos IT, como los ordenadores conectados al puerto para cargas con respaldo.
- La función de conmutación sin interrupciones del SmartGuard se puede utilizar para pasar del modo con conexión a la red eléctrica al modo isla o del modo isla con generador al modo isla con inversor.

Tabla 6-5 Parámetros para los ajustes de respaldo de potencia para toda la casa

Parámetro	Rango de valores	Descripción
Conmutación por fallo sin interrupciones	Deshabilitar (valor predeterminado)	<ul style="list-style-type: none"> ● Cuando la red eléctrica falla, las cargas se apagan durante un período corto mientras se realiza la conmutación entre la conexión a la red eléctrica y el modo isla. ● El SmartGuard pasa lentamente al modo isla.
	Habilitar	<ul style="list-style-type: none"> ● Cuando la red falla o tiene anomalías, el sistema pasa al modo isla en menos de 20 ms. ● La función de continuidad del suministro ante caída de tensión (LVRT) no surte efecto.

Parámetro	Rango de valores	Descripción
Considerar que la red eléctrica presenta fallos si está (opcional)	<ul style="list-style-type: none"> ● Abierta (valor predeterminado) ● Cerrada 	<p>Este parámetro se puede configurar solo si hay un ATS instalado.</p> <ul style="list-style-type: none"> ● Abierta: Cuando la red eléctrica está conectada, el circuito de la señal de notificación de posición que se envía en el momento de la conexión a la red eléctrica tiene una impedancia baja. Cuando la red eléctrica se desconecta, este circuito tiene una impedancia alta. ● Cerrada: Cuando la red eléctrica está conectada, el circuito de la señal de notificación de posición que se envía en el momento de la conexión a la red eléctrica tiene una impedancia alta. Cuando la red eléctrica se desconecta, este circuito tiene una impedancia baja.
Umbral de advertencia de tiempo de respaldo (min)	5-60	Advertencia del tiempo de respaldo de la batería en escenarios en modo isla.

Figura 6-4 Ajustes de respaldo de potencia para toda la casa



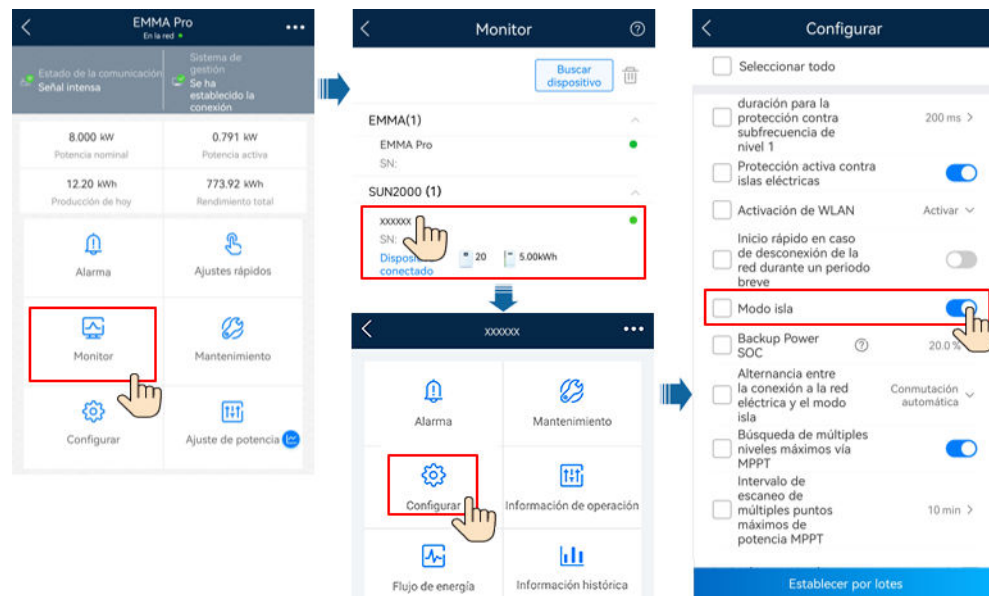
6.4.4 Configuración del modo isla para el inversor

Una vez configurado el modo isla, el inversor admitirá el funcionamiento en modo isla.

Método 1: Configuración del modo isla para el inversor utilizando el SmartGuard

Conéctese al EMMA según las indicaciones de la sección [C Conexión del EMMA en la aplicación](#), escoja **Monitor** > **SUN2000**, pulse **Configurar** y habilite el **Modo isla**.

Figura 6-5 Configuración del modo isla



Método 2: Configuración del modo isla y del modelo de SmartGuard para el inversor

Conéctese al inversor según las indicaciones de la sección “[A Conexión del inversor en la aplicación](#)”. En la pantalla principal, escoja **Configurar** > **Parámetros de funciones** y habilite el **Modo isla**. El SmartGuard se debe seleccionar cuando el sistema se encienda por primera vez en modo isla. De lo contrario, el sistema no funcionará.

Figura 6-6 Configuración del modo isla

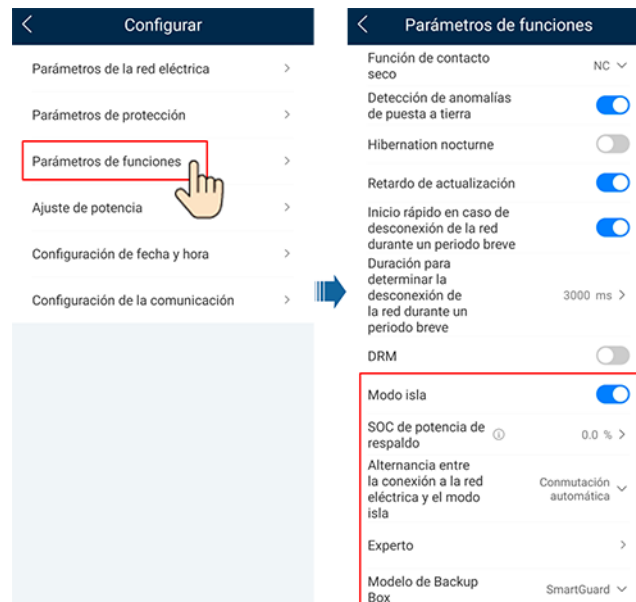


Tabla 6-6 Ajustes de parámetros de los modos con/sin conexión a la red eléctrica

Parámetro	Descripción	Rango de valores
Modo isla	Si se habilita este parámetro, el inversor pasa al modo isla a través del SmartGuard cuando la red eléctrica falla.	<ul style="list-style-type: none"> ● Habilitar ● Deshabilitar
SOC de potencia de respaldo	Permite configurar el SOC de potencia de respaldo. En el modo con conexión a la red eléctrica, el ESS no se descarga cuando se lo descarga al SOC de potencia de respaldo. Cuando la red eléctrica falla, las cargas se alimentan en modo de respaldo.	[0, 100 %]
Modelo de Backup Box	El SmartGuard se debe seleccionar cuando el sistema se encienda en modo isla. De lo contrario, el sistema no funcionará.	<ul style="list-style-type: none"> ● BackupBox-(B0,B1) ● BackupBox compatible de terceros ● SmartGuard ● Sin BackupBox

6.4.5 (Opcional) Configuración de la antena WLAN externa

ATENCIÓN

Se debe comprar una antena WLAN externa a Huawei. Para utilizar la antena WLAN externa, configure **Antena seleccionada** como **Señal externa**.

Realice la conexión al EMMA. En la pantalla principal, escoja **Configurar > Ajustes de comunicación > Ajustes de WLAN del inversor** y configure **Antena seleccionada** como **Externo**.

Figura 6-7 Configuración de la antena externa



6.4.6 Ajustes del generador

Configuración del modo de control del generador

Realice la conexión al EMMA. En la pantalla principal, escoja **Monitor > Generador > Mantenimiento** y configure el modo de control del generador como **Automático**.

Figura 6-8 Configuración del modo de control del generador



Tabla 6-7 Parámetros de control del generador

Parámetro	Valor	Descripción
Modo de control	Manual	<ul style="list-style-type: none"> ● Apagado ● Encendido
	Automático	Se pueden configurar los umbrales superior e inferior del SOC de las baterías. Cuando el SOC de las baterías alcanza el umbral superior o inferior especificado, el generador se apaga o arranca automáticamente.

Configuración de los parámetros del generador

Realice la conexión al EMMA. En la pantalla principal, escoja **Monitor > Generador > Configurar** y configure los parámetros del generador.

Figura 6-9 Configuración de los parámetros del generador

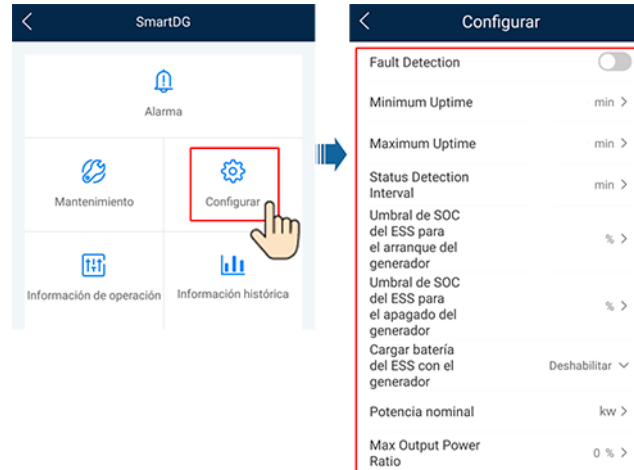
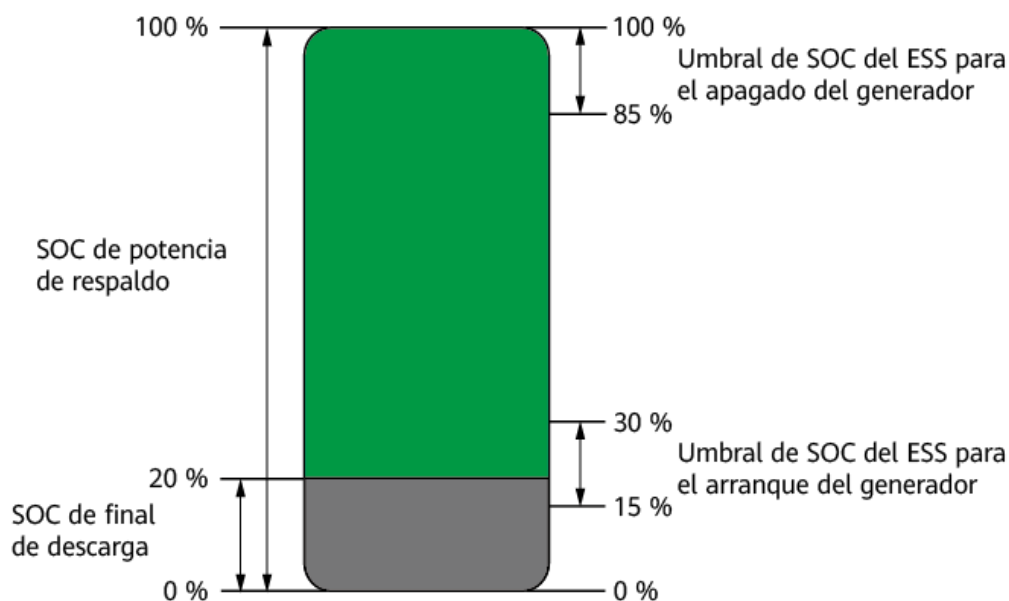


Tabla 6-8 Parámetros del generador

Parámetro	Rango de valores	Descripción
Detección de fallos	<ul style="list-style-type: none"> ● Habilitar ● Deshabilitar (valor predeterminado) 	Una vez habilitada la Detección de fallos , es necesario configurar el Modo de detección de fallos .
Modo de detección de fallos	<ul style="list-style-type: none"> ● Fallo por señal de encendido (valor predeterminado) ● Fallo por señal de apagado 	<ul style="list-style-type: none"> ● Fallo por señal de encendido: Cuando el generador no funciona, el circuito de la señal de alarma correspondiente tiene una impedancia baja. Cuando el generador funciona con normalidad, el circuito de la señal de alarma correspondiente tiene una impedancia alta. ● Fallo por señal de apagado: Cuando el generador no funciona, el circuito de la señal de alarma correspondiente tiene una impedancia alta. Cuando el generador funciona con normalidad, el circuito de la señal de alarma correspondiente tiene una impedancia baja.
Tiempo de actividad mínimo (min)	0-60	En el modo de control automático, el generador no puede apagarse automáticamente si no se ha alcanzado el tiempo de actividad mínimo especificado.

Parámetro	Rango de valores	Descripción
Tiempo de actividad máximo (min)	60-2880	En el modo de control automático, el generador se apaga automáticamente al alcanzar el tiempo de actividad máximo especificado.
Intervalo de detección de estado (min)	1-10	Una vez que se envía el comando de arranque o apagado del generador, si este último no puede arrancar ni apagarse cuando se alcanza el Intervalo de detección de estado , se genera una alarma de fallo de arranque o apagado del generador y se informa de esta alarma.
Umbral de SOC del ESS para el arranque del generador (%)	15-30	<p>Cuando el SOC de la batería es inferior al Umbral de SOC del ESS para el arranque del generador, el generador arranca.</p> <ul style="list-style-type: none"> ● Umbral de SOC del ESS para el arranque del generador \geq SOC de final de descarga + 10 % (por ejemplo, si el SOC de final de descarga es del 15 %, configure que el Umbral de SOC del ESS para el arranque del generador sea de un 25 % o más). ● Si el generador no puede arrancar, las cargas se apagarán una vez que el ESS se descargue al SOC de final de descarga. ● Para conocer detalles sobre cómo configurar el parámetro SOC de final de descarga para el ESS, consulte la sección 6.4.2 Configuración de los parámetros del ESS del manual del usuario del ESS.
Umbral de SOC del ESS para el apagado del generador (%)	85-100	Cuando el SOC de la batería es superior al Umbral de SOC del ESS para el apagado del generador , el generador se apaga.
Cargar batería del ESS con el generador	<ul style="list-style-type: none"> ● Deshabilitar (valor predeterminado) ● Habilitar 	Una vez que se haya habilitado esta función, se permitirá que el generador cargue el ESS.
Potencia nominal (kW)	1-500	Indica la potencia nominal del generador.
Ratio máximo de potencia de salida (%)	0-100	Indica el ratio de potencia de salida máximo del generador.

Figura 6-10 SOC de la batería



6.5 Conmutación entre el modo con conexión a la red eléctrica y el modo isla

6.5.1 Verificación de la conmutación entre la conexión a la red eléctrica y el modo isla

Una vez encendido el sistema por primera vez, verifique la conmutación entre la conexión a la red eléctrica y el modo isla. Asegúrese de que el interruptor de derivación esté apagado.

Método 1: Verificación del funcionamiento con conexión a la red eléctrica

- Paso 1** Compruebe que la red eléctrica esté disponible y que el SmartGuard esté funcionando con conexión a la red eléctrica.
- Paso 2** Si la planta está equipada con un generador, configure que el modo de control del generador sea **Automático**. Para conocer detalles, consulte la sección “[6.4.6 Ajustes del generador](#)”.
- Paso 3** (Opcional) Habilite el **Modo isla** para el inversor. Para conocer detalles, consulte el método 2 en la sección “[6.4.4 Configuración del modo isla para el inversor](#)”.
- Paso 4** Compruebe que la potencia de las cargas con respaldo residenciales no exceda la potencia de funcionamiento en modo isla del sistema.
- Paso 5** Pase al modo isla según las indicaciones de la sección “[6.5.2 Conmutación forzosa](#)”. Compruebe si el funcionamiento en modo isla es normal y si el indicador del SmartGuard está naranja sin parpadear.
- Paso 6** Pase al modo con conexión a la red eléctrica según las indicaciones de la sección “[6.5.2 Conmutación forzosa](#)”. Si el indicador del SmartGuard está verde sin parpadear, esto indica que el inversor está conectado a la red eléctrica.

Paso 7 Si la planta está equipada con un generador, configure que el modo de funcionamiento del generador sea el telecontrol.

Paso 8 (Opcional) Utilice la cuenta del propietario para configurar los aparatos inteligentes. Para conocer detalles, consulte la sección “**F Uso de los aparatos inteligentes (propietario)**”.

----Fin

Método 2: Verificación del funcionamiento en modo isla

Paso 1 Mantenga apagado el disyuntor principal.

Paso 2 Compruebe que el indicador del SmartGuard esté naranja sin parpadear cuando el SmartGuard esté en modo isla como consecuencia de un fallo en la red eléctrica.

Paso 3 Una vez que se recupere la red eléctrica, compruebe que el sistema funcione correctamente en el modo con conexión a la red eléctrica y que el indicador del SmartGuard esté verde sin parpadear.

Paso 4 Encienda el disyuntor principal.

Paso 5 (Opcional) Utilice la cuenta del propietario para configurar los aparatos inteligentes. Para conocer detalles, consulte la sección “**F Uso de los aparatos inteligentes (propietario)**”.

----Fin

Método 3: Verificación del funcionamiento del generador

Paso 1 (Opcional) Si la red eléctrica falla, los strings FV no generan potencia y el SOC de las baterías es insuficiente, habilite **Cargar batería del ESS con el generador** y espere hasta que el ESS se cargue al **SOC de final de descarga** más un 10 % o un valor superior.

Paso 2 Configure que el modo de funcionamiento del generador sea el telecontrol.

Paso 3 (Opcional) Pulse **Encendido** en la aplicación FusionSolar para arrancar el generador. Para conocer detalles, consulte la sección “**Configuración del modo de control del generador**”.

Paso 4 (Opcional) Pulse **Apagado** en la aplicación FusionSolar para apagar el generador. Para conocer detalles, consulte la sección “**Configuración del modo de control del generador**”.

Paso 5 Configure que el modo de control del generador sea **Automático**. Para conocer detalles, consulte la sección “**Configuración del modo de control del generador**”.

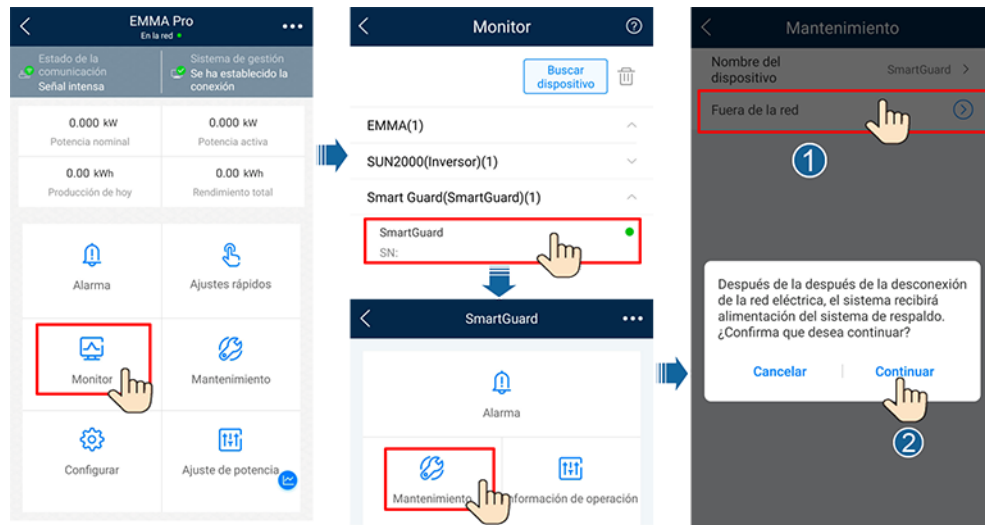
----Fin

6.5.2 Conmutación forzada

Realice la conexión al EMMA. En la pantalla principal, seleccione **Monitor > SmartGuard > Mantenimiento** y haga la conmutación según el estado real.

- Si se pulsa **Cambiar** cuando el sistema está conectado a la red eléctrica, este pasa forzosamente al modo isla. Si el sistema tiene fallos o se lo ha regresado manualmente al modo con conexión a la red eléctrica, saldrá automáticamente del modo de conmutación forzada.
- Si se pulsa **Cambiar** cuando el sistema está en modo isla, este intentará pasar al modo con conexión a la red eléctrica y saldrá automáticamente del modo de conmutación forzada.

Figura 6-11 Configuración de la conmutación entre el modo con conexión a la red eléctrica y el modo isla



NOTA

- Si falla la conmutación al modo con conexión a la red eléctrica, es posible que la red eléctrica no funcione normalmente o que no se cumplan las condiciones de conexión a la red eléctrica. Compruébelo y vuelva a intentarlo.
- Si falla la conmutación al modo isla, es posible que la potencia de las cargas sea demasiado alta o que la carga con respaldo no funcione con normalidad. Compruébelo y vuelva a intentarlo.

7 Mantenimiento del sistema

7.1 Apagado del sistema

Precauciones

 **ADVERTENCIA**

- Antes de abrir la puerta del compartimento de mantenimiento, apague el disyuntor principal y, a continuación, apague los interruptores correspondientes a las cargas residenciales con y sin respaldo. Apague el inversor y apague los interruptores de CC del inversor y del ESS.
 - Solo el personal autorizado puede abrir la tapa del compartimento de mantenimiento para realizar conexiones eléctricas.
 - Antes de abrir la tapa del compartimento de mantenimiento, apague el disyuntor de carga con respaldo, el disyuntor de CA de la red eléctrica y los dos disyuntores de CA del inversor dentro del SmartGuard.
 - Una vez apagado el SmartGuard, es posible que la electricidad y el calor residuales del equipo sigan ocasionando descargas eléctricas y quemaduras. Por lo tanto, espere al menos 5 minutos y póngase guantes aislantes antes de trabajar con el SmartGuard.
-

Procedimiento

Paso 1 (Opcional) En el panel de control del generador, apague el generador manualmente.

Paso 2 Apague el disyuntor principal.

Paso 3 Apague el inversor.

1. Envíe un comando de apagado al inversor en la aplicación.
2. Ponga el **DC SWITCH** del inversor en la posición **OFF** (apagado).
3. (Opcional) Instale el tornillo de fijación correspondiente al **DC SWITCH**.
4. (Opcional) Apague el interruptor de CC que se encuentra entre el inversor y los strings FV.

Paso 4 Apague el ESS.

1. Ponga el **DC SWITCH** del ESS en la posición **OFF** (apagado).
2. (Opcional) Instale el tornillo de fijación correspondiente al **DC SWITCH** del ESS.

Paso 5 Apague los interruptores de las cargas residenciales con y sin respaldo.

----Fin

7.2 Mantenimiento de rutina

Para garantizar que el sistema funcione correctamente durante mucho tiempo, se recomienda realizar el mantenimiento de rutina como se describe en esta sección.

ATENCIÓN

Antes de limpiar el sistema, conectar los cables y comprobar la fiabilidad de la puesta a tierra, apague el sistema.

Tabla 7-1 Lista de comprobaciones de mantenimiento

Comprobación	Método de comprobación	Frecuencia de mantenimiento
Limpieza del sistema	Compruebe periódicamente que el SmartGuard esté libre de obstáculos y de polvo.	Una vez cada 6 a 12 meses
Estado del sistema	<ul style="list-style-type: none"> ● Compruebe que el SmartGuard no esté dañado ni deformado. ● Compruebe que el SmartGuard no genere sonidos anormales cuando está en funcionamiento. ● Compruebe si los parámetros del SmartGuard están configurados correctamente cuando el dispositivo está funcionando. 	Una vez cada seis meses
Conexiones eléctricas	<ul style="list-style-type: none"> ● Compruebe si los cables están conectados de manera segura. ● Compruebe si los cables están dañados, especialmente el revestimiento de los cables que están en contacto con una superficie metálica. ● Los puertos de entrada de CA, los puertos COM y las cubiertas resistentes al agua del SmartGuard que no estén en uso deben estar tapados. 	6 meses después de la primera puesta en servicio y una vez cada 6 a 12 meses con posterioridad a ello

Comprobación	Método de comprobación	Frecuencia de mantenimiento
Fiabilidad de la puesta a tierra	Compruebe si el cable de tierra está conectado de manera segura.	6 meses después de la primera puesta en servicio y una vez cada 6 a 12 meses con posterioridad a ello

7.3 Referencia de alarmas

Para obtener más información sobre las alarmas, consulte la [Referencia de alarmas del SmartGuard](#).

7.4 Operaciones con el interruptor de derivación del SmartGuard

Precauciones

PELIGRO

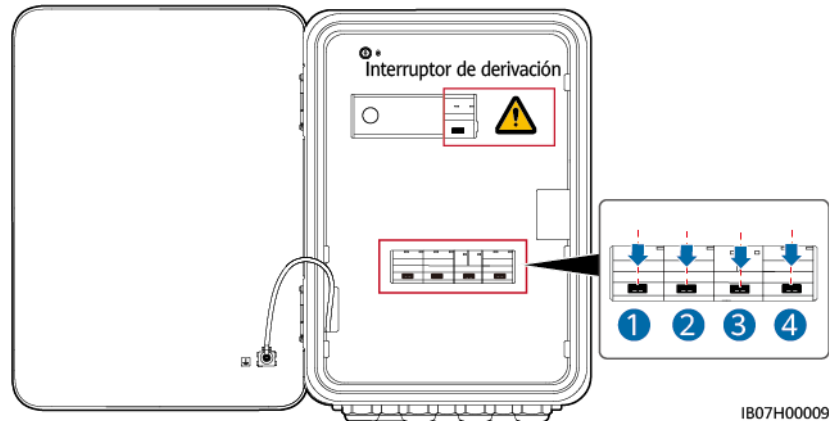
- No utilice el interruptor de derivación durante el despliegue del emplazamiento o el uso normal.
- No encienda el interruptor de derivación cuando haya suministro eléctrico. De lo contrario, la alta tensión podría ocasionar descargas eléctricas y dañar los equipos.
- Cuando la red eléctrica está disponible, pero el SmartGuard no funciona normalmente y no puede suministrar energía a las cargas, borre la alarma del SmartGuard. Si el fallo persiste, consulte al personal del servicio de atención al cliente y después utilice el interruptor de derivación. Las operaciones incorrectas pueden provocar descargas eléctricas.

ADVERTENCIA

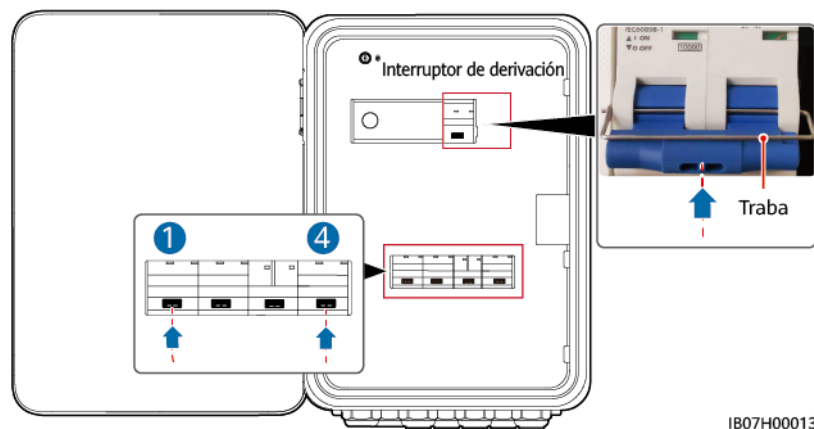
- En el modo de interruptor de derivación, ignore la alarma que indica que dicho interruptor está encendido.
 - Antes de abrir la puerta del compartimento de mantenimiento, apague el disyuntor principal y, a continuación, apague los interruptores correspondientes a las cargas residenciales con y sin respaldo. Apague el inversor y apague los interruptores de CC del inversor y del ESS.
 - Solo el personal autorizado puede abrir la tapa del compartimento de mantenimiento para realizar conexiones eléctricas.
 - Una vez apagado el SmartGuard, es posible que la electricidad y el calor residuales del equipo sigan ocasionando descargas eléctricas y quemaduras. Por lo tanto, espere al menos 5 minutos y póngase guantes aislantes antes de trabajar con el SmartGuard.
-

Procedimiento

- Paso 1** Compruebe que la red eléctrica esté disponible, que el SmartGuard no funcione normalmente y que no pueda suministrar energía a las cargas.
- Paso 2** Apague el sistema. Para conocer detalles, consulte la sección [7.1 Apagado del sistema](#).
- Paso 3** Realice operaciones con el interruptor de derivación del SmartGuard.
1. Abra la puerta del compartimento de mantenimiento y apague los cuatro interruptores que se muestran en la figura.



2. Quite la traba del interruptor de derivación, enciéndalo y, a continuación, encienda los interruptores 1 y 4 que se muestran en la figura.



3. Cierre la puerta del compartimento de mantenimiento.

- Paso 4** Encienda el disyuntor principal y después encienda los interruptores correspondientes a las cargas residenciales con y sin respaldo.

---Fin

7.5 Reemplazo del SmartGuard

Precauciones

PELIGRO

- Use elementos de protección individual y herramientas aisladas específicas para evitar descargas eléctricas o cortocircuitos.
-

ADVERTENCIA

- Antes de realizar el mantenimiento, apague los equipos, siga las instrucciones de la etiqueta de descarga diferida y espere el tiempo especificado para asegurarse de que los equipos no tengan alimentación.
 - Antes de abrir la puerta del compartimento de mantenimiento, apague el disyuntor principal y, a continuación, apague los interruptores correspondientes a las cargas residenciales con y sin respaldo. Apague el inversor y apague los interruptores de CC del inversor y del ESS.
 - Solo el personal autorizado puede abrir la tapa del compartimento de mantenimiento para realizar conexiones eléctricas.
 - Antes de abrir la tapa del compartimento de mantenimiento, apague el disyuntor de carga de respaldo, el disyuntor de CA de la red eléctrica y los dos disyuntores de CA del inversor dentro del SmartGuard.
 - Una vez apagado el SmartGuard, es posible que la electricidad y el calor residuales del equipo sigan ocasionando descargas eléctricas y quemaduras. Por lo tanto, espere al menos 5 minutos y póngase guantes aislantes antes de trabajar con el SmartGuard.
-

Procedimiento

- Paso 1** Apague el sistema. Para conocer detalles, consulte la sección [7.1 Apagado del sistema](#).
- Paso 2** Abra la puerta del compartimento de mantenimiento y apague el disyuntor de la carga de respaldo, el disyuntor de CA de la red eléctrica y los dos disyuntores de CA del inversor que se encuentran dentro del SmartGuard.
- Paso 3** Quite todas las conexiones eléctricas del SmartGuard.
- Paso 4** Desatornille el SmartGuard de la ménsula de montaje.
- Paso 5** Instale un SmartGuard nuevo. Para conocer detalles, consulte la sección [4 Instalación del sistema](#).
- Paso 6** Realice las conexiones eléctricas. Para conocer detalles, consulte la sección [5 Conexiones eléctricas](#).

Paso 7 Realice la puesta en servicio del SmartGuard. Para conocer detalles, consulte la sección **6 Puesta en servicio del sistema**.

---Fin

8 Especificaciones técnicas

Especificaciones técnicas

Concepto	SmartGuard-63A-S0	SmartGuard-63A-AUS0
Corriente de puertos del inversor	60 A	
Corriente del puerto de alimentación de respaldo	63 A	
Corriente del puerto de alimentación que no es de respaldo	63 A	
Corriente del puerto de la red eléctrica	63 A	
Voltaje de CA nominal	220 V/230 V/240 V, L/N+PE	
Modo de arranque	Arranque en el lado de la red eléctrica o en el lado del inversor	
Modo de funcionamiento	Con conexión a la red eléctrica o en modo isla	
LVRT	Se admite	
Tiempo de conmutación entre la conexión a la red eléctrica y el modo isla (conmutación rápida)	20 ms	
EMMA (sistema de gestión de energía residencial)	Disponible	
Arranque del generador en remoto	Automático o manual	
Puerto DO del generador	1-100 mA, ≤ 24 V	
Modo de derivación	Manual	

Visualización y comunicación

Concepto	SmartGuard-63A-S0	SmartGuard-63A-AUS0
Visualización	Indicadores led; WLAN + aplicación	
RS485	Se admite	
Wi-Fi integrado	Se admite	

Especificaciones generales

Concepto	SmartGuard-63A-S0	SmartGuard-63A-AUS0
Peso	≤14 kg	
Dimensiones (anchura × altura × profundidad)	485 mm × 355 mm × 150 mm	
Ruido	29 dB	
Modo de enfriamiento	Free cooling	
Altitud de operación máxima	4000 m (la capacidad eléctrica disminuye cuando la altitud es superior a 2000 m)	
Temperatura de funcionamiento	De -25 °C a +50 °C	
Grado de protección IP	IP55	

NOTA

- Modo con conexión a la red eléctrica: La temperatura ambiente oscila entre -25 °C y +30 °C, y la corriente de estado de régimen a largo plazo no disminuye. Cuando la temperatura oscila entre 30 °C y 40 °C, la corriente disminuye linealmente de 63 A a 50 A. Cuando la temperatura oscila entre 40 °C y 50 °C, la corriente disminuye linealmente de 50 A a 40 A.
- Modo isla: La temperatura ambiente oscila entre -25 °C y +40 °C, y la corriente de estado de régimen a largo plazo no disminuye. Cuando la temperatura oscila entre 40 °C y 50 °C, la corriente disminuye linealmente de 54.5 A a 50 A.

Especificaciones de la comunicación inalámbrica

Concepto	WLAN
Frecuencia	2400-2483.5 MHz
Estándar de protocolo	WLAN 802.11b/g/n
Ancho de banda	≤20 MHz
Potencia de transmisión máxima	≤20 dBm PIRE

Especificaciones de la antena WLAN externa

Concepto	WLAN
Frecuencia	2400-2483.5 MHz
Ganancia	≤4 dBi
Puerto	Conector macho de polaridad invertida RP-SMA-J (con roscas internas y orificios internos)
Modo de montaje	Por imán
Longitud del cable	2 m

A Conexión del inversor en la aplicación

Paso 1 Acceda a la pantalla **Puesta en servicio del dispositivo**.

Figura A-1 Método 1: Antes del inicio de sesión (sin conexión a Internet)

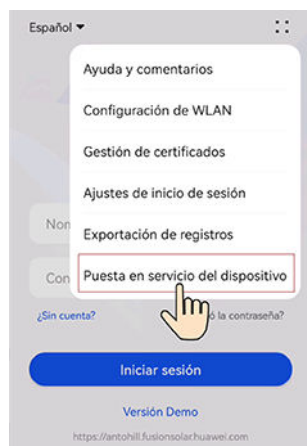
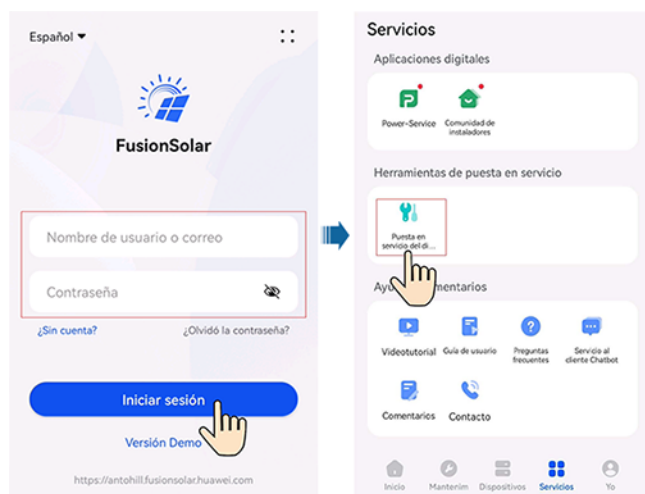


Figura A-2 Método 2: Después del inicio de sesión (con conexión a Internet)



Paso 2 Conéctese a la red WLAN del inversor, inicie sesión como **Instalador** y acceda a la pantalla de puesta en servicio del dispositivo.



AVISO

- Cuando conecte directamente el teléfono a un dispositivo, asegúrese de que el teléfono esté dentro de la cobertura WLAN del dispositivo.
- Cuando conecte el dispositivo al router a través de la WLAN, asegúrese de que el dispositivo esté dentro de la cobertura WLAN del router y de que la señal sea estable y buena.
- El router admite WLAN (IEEE 802.11 b/g/n, 2.4 GHz), y la señal de WLAN llega al inversor.
- Se recomiendan los modos de cifrado WPA, WPA2 o WPA/WPA2 para los routers. No se admite el modo empresarial (por ejemplo, la WLAN de un aeropuerto u otras zonas Wi-Fi públicas que requieran autenticación). WEP y WPA TKIP no se recomiendan porque tienen graves vulnerabilidades de seguridad. Si el acceso falla en modo WEP, inicie sesión en el router y cambie el modo de cifrado del router por WPA2 o WPA/WPA2.

NOTA

- Los últimos seis dígitos del nombre de la WLAN del producto son iguales a los últimos seis dígitos del número de serie (SN) del producto.
- Para la primera conexión, inicie sesión usando la contraseña inicial. La contraseña inicial se puede obtener consultando la etiqueta del dispositivo.
- Para garantizar la seguridad de la cuenta, proteja la contraseña cambiándola periódicamente y guárdela bien. Alguien podría robar o descifrar su contraseña si no la cambia durante mucho tiempo. Si la contraseña se pierde, no será posible acceder a los dispositivos. En dichos casos, la empresa no será responsable de ninguna pérdida.
- Si la pantalla de inicio de sesión no aparece después de escanear el código QR, compruebe si el teléfono está conectado correctamente a la WLAN del dispositivo. De no ser así, haga la selección manualmente y conéctese a la WLAN.
- Si aparece en la pantalla el mensaje **Esta red WLAN no tiene acceso a Internet. ¿Conectarse de todos modos?** al conectarse a la WLAN integrada, pulse **CONECTAR**. De lo contrario, no podrá iniciar sesión en el sistema. La interfaz de usuario y los mensajes reales pueden variar según el móvil.

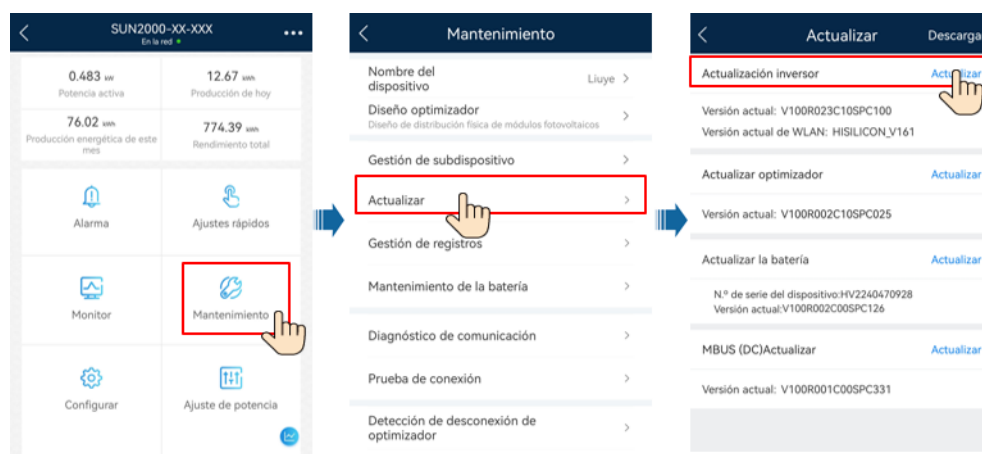
----Fin

B Actualización del inversor

NOTA

Si el teléfono no está conectado a una red, prepare el paquete de actualización antes de actualizar el inversor.

Conéctese al inversor, seleccione **Mantenimiento > Actualizar** en la pantalla principal y escoja la versión del inversor correspondiente.



C Conexión del EMMA en la aplicación

Paso 1 Acceda a la pantalla **Puesta en servicio del dispositivo**.

Figura C-1 Método 1: Antes del inicio de sesión (sin conexión a Internet)

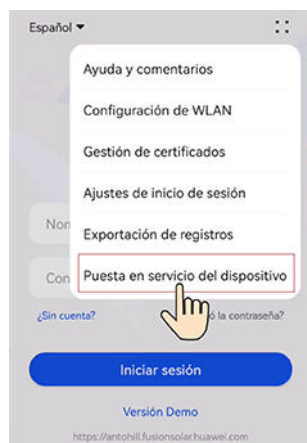
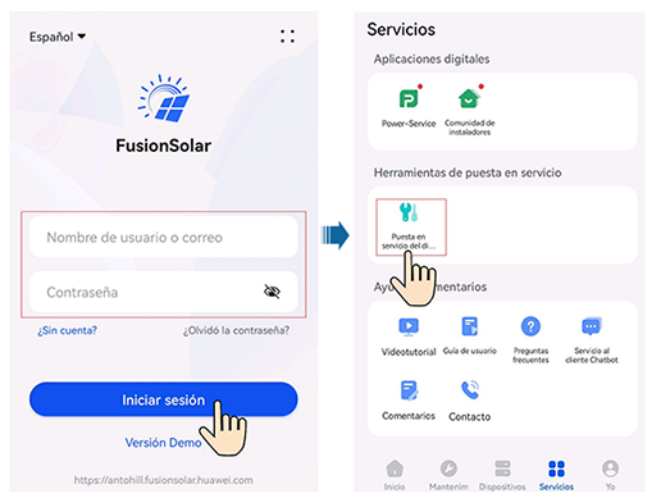


Figura C-2 Método 2: Después del inicio de sesión (con conexión a Internet)



Paso 2 Conéctese a la red WLAN del EMMA, inicie sesión como **Instalador** y acceda a la pantalla de puesta en servicio del dispositivo.



AVISO

- Cuando conecte directamente el teléfono a un dispositivo, asegúrese de que el teléfono esté dentro de la cobertura WLAN del dispositivo.
- Cuando conecte el dispositivo al router a través de la WLAN, asegúrese de que el dispositivo esté dentro de la cobertura WLAN del router y de que la señal sea estable y buena.
- El router admite WLAN (IEEE 802.11 b/g/n, 2.4 GHz), y la señal de WLAN llega al inversor.
- Se recomiendan los modos de cifrado WPA, WPA2 o WPA/WPA2 para los routers. No se admite el modo empresarial (por ejemplo, la WLAN de un aeropuerto u otras zonas Wi-Fi públicas que requieran autenticación). WEP y WPA TKIP no se recomiendan porque tienen graves vulnerabilidades de seguridad. Si el acceso falla en modo WEP, inicie sesión en el router y cambie el modo de cifrado del router por WPA2 o WPA/WPA2.

NOTA

- Los últimos seis dígitos del nombre de la WLAN del producto son iguales a los últimos seis dígitos del número de serie (SN) del producto.
- Para la primera conexión, inicie sesión usando la contraseña inicial. La contraseña inicial se puede obtener consultando la etiqueta del dispositivo.
- Para garantizar la seguridad de la cuenta, proteja la contraseña cambiándola periódicamente y guárdela bien. Alguien podría robar o descifrar su contraseña si no la cambia durante mucho tiempo. Si la contraseña se pierde, no será posible acceder a los dispositivos. En dichos casos, la empresa no será responsable de ninguna pérdida.
- Si la pantalla de inicio de sesión no aparece después de escanear el código QR, compruebe si el teléfono está conectado correctamente a la WLAN del dispositivo. De no ser así, haga la selección manualmente y conéctese a la WLAN.
- Si aparece en la pantalla el mensaje **Esta red WLAN no tiene acceso a Internet. ¿Conectarse de todos modos?** al conectarse a la WLAN integrada, pulse **CONECTAR**. De lo contrario, no podrá iniciar sesión en el sistema. La interfaz de usuario y los mensajes reales pueden variar según el móvil.

----Fin

D Requisitos de los parámetros del ATS

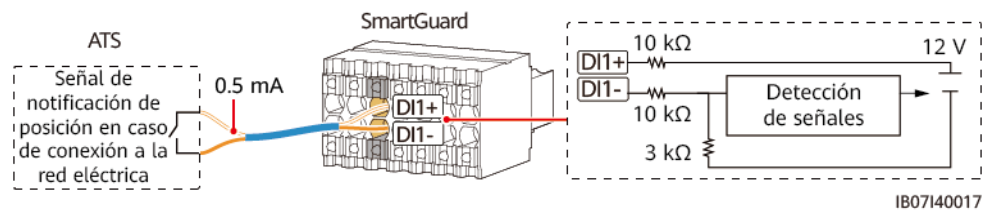
NOTA

Cuando el ATS está en funcionamiento, consume energía eléctrica que el EMMA no puede medir. Como resultado, se ve afectada la precisión de la limitación de energía exportada a la red.

Concepto	Especificaciones	Descripción
Cantidad de polos del ATS	<ul style="list-style-type: none"> SmartGuard-63A-T0: 2 polos SmartGuard-63A-AUT0: 1-2 polos 	Si el SmartGuard-63A-AUS0 utiliza un ATS de 2 polos, se requiere una conexión de cables externos para garantizar que el conductor neutro no se desconecte o que el ATS no desconecte el conductor neutro.
Modo de conmutación	Automático	El ATS conmuta automáticamente entre la red eléctrica y el generador según sea necesario.
Modo de funcionamiento	<ul style="list-style-type: none"> Automático Manual 	El SmartGuard requiere que el ATS funcione en modo automático. El ATS funciona en modo manual solo para el mantenimiento del sistema.
Corriente nominal	<ul style="list-style-type: none"> Cuando la corriente nominal del generador es superior a la corriente del disyuntor principal, la corriente nominal del ATS es superior o igual a la corriente nominal del generador. Cuando la corriente nominal del generador es inferior a la corriente del disyuntor principal, la corriente nominal del ATS es superior o igual a la corriente del disyuntor principal. 	Seleccione los cables en función de la corriente real.
Voltaje de operación	220/230/240 V	El rango de voltaje de operación del ATS puede afectar a las funciones de protección contra subtensión y HVRT del sistema.

Concepto	Especificaciones	Descripción
Tiempo de conmutación	<ul style="list-style-type: none"> ● Si se habilita la función de conmutación sin interrupciones del SmartGuard, el tiempo de conmutación del ATS debe ser superior o igual a 500 ms ● Si se deshabilita la función de conmutación sin interrupciones del SmartGuard, el tiempo de conmutación del ATS debe ser superior o igual a 5 s. 	El tiempo de conmutación entre el generador y la red eléctrica no debe caer por debajo del límite inferior; de lo contrario, los dispositivos del sistema se verán afectados.
Retardo de inicio	Valor recomendado: ≤ 1 min	El tiempo que transcurre desde el momento en que el generador recibe la señal de arranque hasta el momento en que se estabiliza la salida de CA del generador más el tiempo de conmutación con éxito del ATS debe ser inferior a 5 min (este es el valor predeterminado; el valor real puede ser mayor).
Estado de apagado	Mantener	Cuando el ATS se apaga, el circuito de CA y la señal de notificación de posición de conexión del ATS deben permanecer en estado activo antes del fallo de alimentación. De lo contrario, la función LVRT del sistema se verá afectada.
Señal de notificación de posición en caso de conexión a la red eléctrica	<ul style="list-style-type: none"> ● El puerto del ATS correspondiente a la señal de notificación de posición que se envía en ocasión de conexión a la red eléctrica debe ser un puerto pasivo que funcione con un circuito externo y que pueda funcionar a una corriente inferior o igual a 0.7 mA@12 V. ● La impedancia baja del circuito correspondiente a la señal de notificación de posición en ocasión de conexión a la red eléctrica es inferior o igual a 100 ohmios. ● El retardo entre la señal de notificación de posición en ocasión de conexión a la red eléctrica y la conexión a la red eléctrica está dentro de los ± 100 ms. 	<ol style="list-style-type: none"> 1. Cuando la red eléctrica está conectada, el circuito de la señal de notificación de posición que se envía en el momento de la conexión a la red eléctrica tiene una impedancia baja. Cuando la red eléctrica se desconecta, este circuito tiene una impedancia alta. El estado de disponibilidad de la red eléctrica correspondiente a la impedancia alta y la impedancia baja se puede configurar en la aplicación FusionSolar. Para conocer detalles sobre cómo configurar el modo de detección de excepciones de la red eléctrica, consulte la Tabla 6-5. 2. El puerto correspondiente a la señal de notificación de posición en caso de conexión a la red eléctrica debe ser un puerto pasivo. Si se utiliza un puerto activo, es posible que el SmartGuard se dañe, lo que no está cubierto por la garantía. 3. Se requiere un diseño de aislamiento mejorado entre el puerto de señal del ATS y el circuito de CA.

Figura D-1 Señal de notificación de posición en caso de conexión a la red eléctrica



E Requisitos de los parámetros del generador

Concepto	Especificaciones	Descripción
Modo de funcionamiento	<ul style="list-style-type: none"> ● En remoto ● Manual 	El SmartGuard requiere que el generador funcione en remoto. El modo manual del generador solo se utiliza cuando el generador se enciende por primera vez.
Voltaje de operación	220/230/240 V, L/N, 50 Hz/60 Hz	Se pueden conectar cargas monofásicas.
Retardo de inicio	Valor recomendado: ≤ 4 min	El tiempo que transcurre desde el momento en que el generador recibe la señal de arranque hasta el momento en que se estabiliza la salida de CA del generador más el tiempo de conmutación con éxito del ATS debe ser inferior a 5 min (este es el valor predeterminado; el valor real puede ser mayor).
Puesta a tierra del generador	-	El conductor neutro del generador debe estar conectado a tierra. De lo contrario, el SmartGuard informará de una alarma de excepción de puesta a tierra del generador.
Señal de control del generador	El puerto del lado del generador debe ser un puerto activo. Una vez que el puerto se ha conectado al circuito de señal del SmartGuard, la corriente del circuito oscila entre 1 mA y 100 mA, y el voltaje es inferior o igual a 24 V.	<ol style="list-style-type: none"> 1. El SmartGuard puede arrancar o apagar el generador en remoto a través del puerto del lado del generador. 2. El puerto del lado del SmartGuard debe ser un puerto pasivo. Cuando la impedancia del circuito es baja, arranca el generador. Cuando la impedancia del circuito es alta, el generador se apaga. 3. Si el voltaje del puerto del lado del generador o la corriente del circuito son demasiado altos, el SmartGuard puede dañarse, lo que no está cubierto por la garantía. Si la corriente es demasiado baja, es posible que el circuito interno del SmartGuard funcione de forma anormal. 4. Se requiere un diseño de aislamiento mejorado entre el puerto del lado del generador y el circuito de CA del generador.

Concepto	Especificaciones	Descripción
Señal de alarma del generador (opcional)	<ul style="list-style-type: none"> El puerto del lado del generador debe ser un puerto pasivo que funcione con un circuito externo y que pueda funcionar a una corriente inferior o igual a 0.7 mA@12 V. La impedancia baja para que se dispare la señal de alarma del generador es inferior o igual a 100 ohmios. 	<ol style="list-style-type: none"> Si el generador no funciona, el circuito de la señal de alarma correspondiente tiene una impedancia baja por defecto. Cuando el generador funciona con normalidad, el circuito de la señal de alarma correspondiente tiene una impedancia alta. En la aplicación FusionSolar, se puede configurar la impedancia alta y la impedancia baja correspondientes a los estados del generador (defectuoso y normal). Para conocer detalles sobre cómo configurar el modo de detección de fallos, consulte la Tabla 6-8. El puerto del lado del generador debe ser un puerto pasivo. Si se utiliza un puerto activo, es posible que el SmartGuard se dañe, lo que no está cubierto por la garantía Se requiere un diseño de aislamiento mejorado entre el puerto del lado del generador y el circuito de CA del generador.

Figura E-1 Señal de control del generador

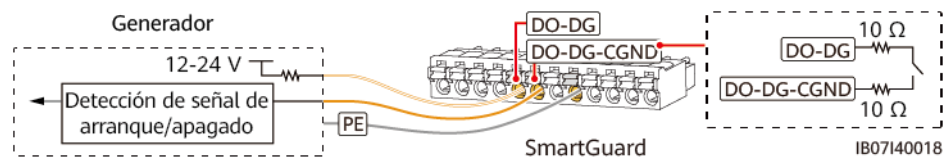
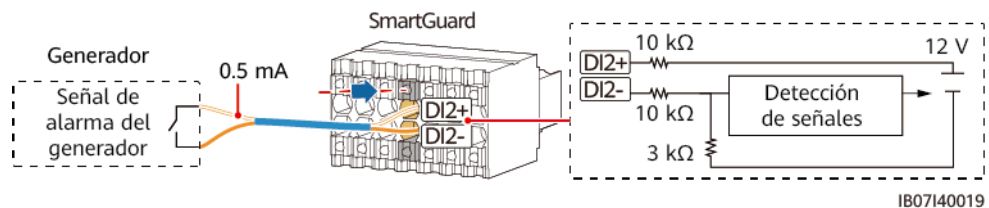


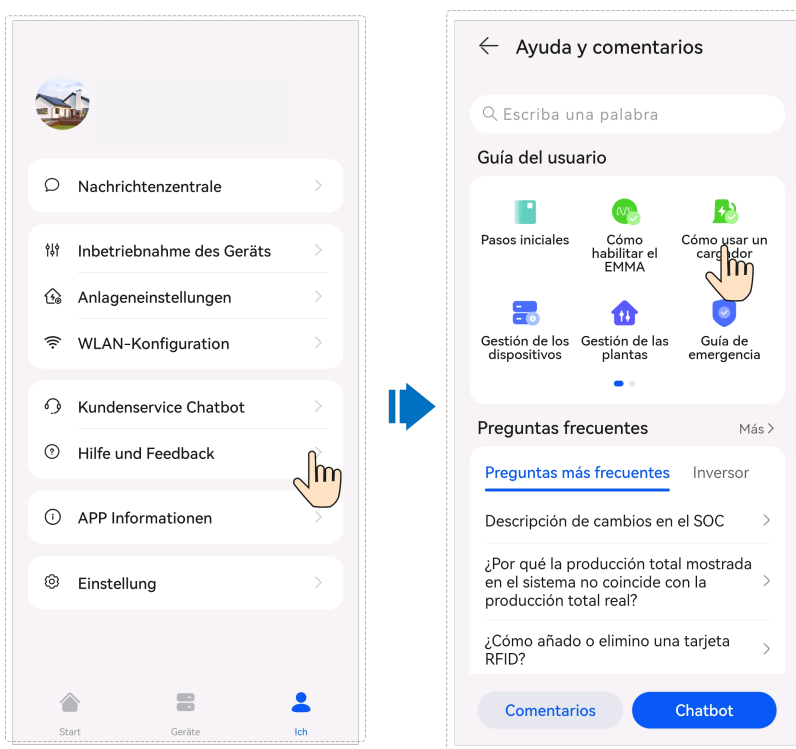
Figura E-2 Señal de alarma del generador



F Uso de los aparatos inteligentes (propietario)

F.1 Puesta en servicio del cargador

Inicie sesión en la aplicación FusionSolar como un propietario, pulse el cargador en la pantalla **Inicio** y configure los parámetros del cargador. Para conocer detalles sobre cómo usar el cargador, acceda a **Ayuda y comentarios**.



F.2 Puesta en servicio de los switches inteligentes

NOTA

Si hay implicadas funciones relacionadas con el control de la potencia FV, como la alimentación FV como prioridad, se recomienda configurar los aparatos inteligentes con una potencia nominal superior a 100 W.

NOTA

El EMMA V100R023C10 (V100R023C10SPCXX) admite solo las versiones de Shelly indicadas en la tabla siguiente. Para comprobar la versión del Shelly, siga estos pasos:

1. Encienda el Shelly y conéctese a su WLAN.
2. Introduzca la dirección IP de conexión al Shelly en el cuadro de direcciones del navegador para comprobar la versión del firmware del dispositivo. Para conocer detalles, consulte el manual del usuario del Shelly.

Tabla F-1 Versiones de Shelly admitidas

Tipo	Modelo	Versión
Enchufe inteligente	Shelly Plus Plug S	0.12.99-plugsprod1, 0.14.4, 1.0.8, 1.1.0-beta3
Relé inteligente	Shelly Plus 2PM	0.10.2-beta4, 1.0.8, 1.1.0-beta3
Disyuntor inteligente	Shelly Pro 2PM	0.10.2-beta1, 1.0.3, 1.0.8, 1.1.0-beta3

Ajustes de los aparatos

NOTA

- Los switches inteligentes pueden funcionar correctamente solo cuando hay señales WLAN estables. Si las señales son inestables, es posible que los switches no se conecten a la WLAN o que se desconecten con frecuencia. Las distintas marcas de switches inteligentes pueden tener requisitos de WLAN diferentes. Para conocer detalles, consulte los manuales del producto o póngase en contacto con su proveedor.
- Antes de la instalación, asegúrese de que el router residencial pueda cubrir la posición de los switches inteligentes con una conexión de red estable, y realice la puesta en servicio y la verificación.

1. Conecte un switch inteligente al mismo router que el EMMA. Para conocer detalles, consulte la guía rápida entregada con el switch inteligente.
2. Abra la aplicación FusionSolar, escoja **Dispositivo** > **Equipos**, añada el switch inteligente y configure parámetros tales como los de la alimentación FV y las prioridades de consumo de energía.

NOTA

En el escenario de conexión en red del SmartGuard, el **Control de cargas en modo isla** no surte efecto con respecto a los aparatos inteligentes conectados a puertos de alimentación que no son de respaldo.

Conexión a múltiples switches inteligentes

Para evitar confusiones cuando se encienden múltiples switches inteligentes al mismo tiempo, enciéndalos y efectúe la puesta en servicio uno por uno.

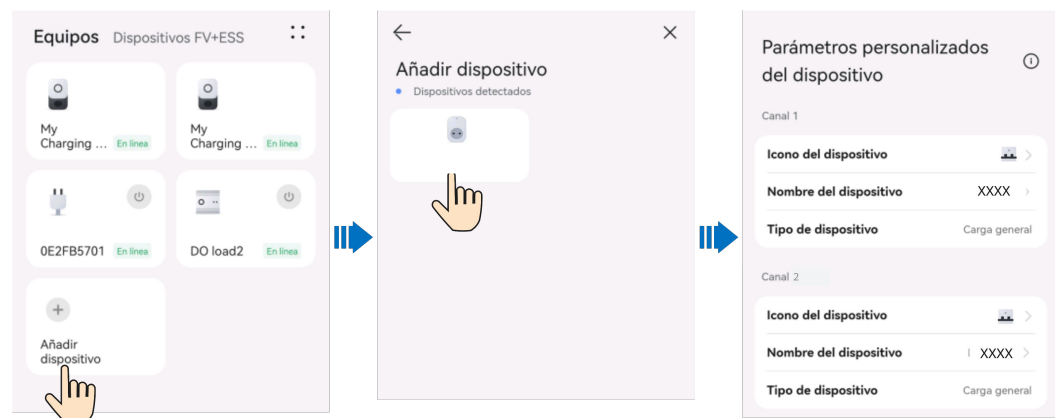
Por ejemplo, si se instalan dos disyuntores inteligentes (Shelly Pro 2PM) en la sala de estar, siga estos pasos:

1. Al instalar los disyuntores inteligentes, registre sus posiciones haciendo fotos y notas, y numérelos.

Tabla F-2 Registro de los nombres de los switches inteligentes

Shelly Pro 2PM	Shelly Pro 2PM
Sala de estar 1	Sala de estar 2

2. Encienda el disyuntor inteligente “Sala de estar 1”, búsquelo en la aplicación Shelly y conéctelo al router.
3. Inicie sesión en la aplicación FusionSolar como un propietario, búsquelo y cámbiele el nombre. Asócielo a la carga correspondiente en función de la conexión real de los cables.



4. Repita los pasos 2 y 3 para encender y poner en servicio el disyuntor inteligente “Sala de estar 2”.

📖 NOTA

Si se han encendido múltiples switches inteligentes sin haber realizado los registros correspondientes con anticipación, se pueden encender o apagar en la aplicación Shelly para distinguirlos.

F.3 Ajustes del generador

Inicie sesión en la aplicación FusionSolar usando una cuenta de propietario. En la pantalla **Inicio**, escoja **Dispositivos FV+ESS** > **Dispositivo** > **Generador** y configure los parámetros en **Control del generador** y **Ajustes de parámetros**.

Figura F-1 Ajustes de control del generador

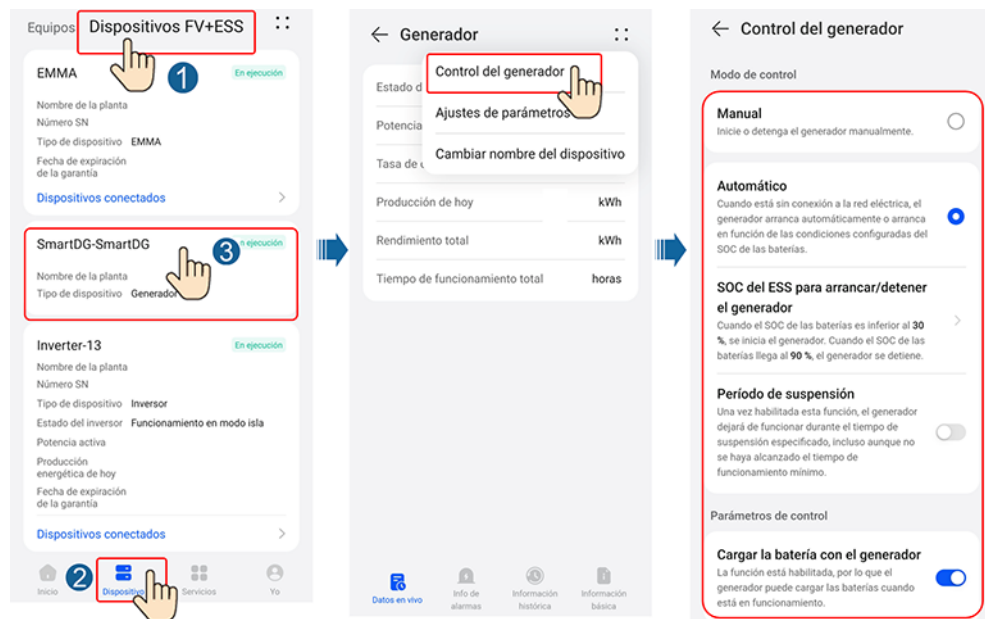


Tabla F-3 Parámetros de control del generador

Parámetro	Rango de valores	Descripción	
Modo de control	Manual	<ul style="list-style-type: none"> ● Apagado ● Encendido 	
	Automático	SOC del ESS para arrancar/detener el generador	Se pueden configurar los umbrales superior e inferior del SOC de las baterías. Cuando el SOC de las baterías alcanza el umbral superior o inferior especificado, el generador se apaga o arranca automáticamente.
	Período de suspensión	Una vez habilitada esta función, el generador dejará de funcionar durante el horario de suspensión especificado, incluso aunque no se haya alcanzado el tiempo de funcionamiento mínimo.	
Cargar la batería con el generador	<ul style="list-style-type: none"> ● Deshabilitar (valor predeterminado) ● Habilitar 	Una vez que se haya habilitado esta función, se permitirá que el generador cargue el ESS.	

Figura F-2 Ajustes de parámetros del generador

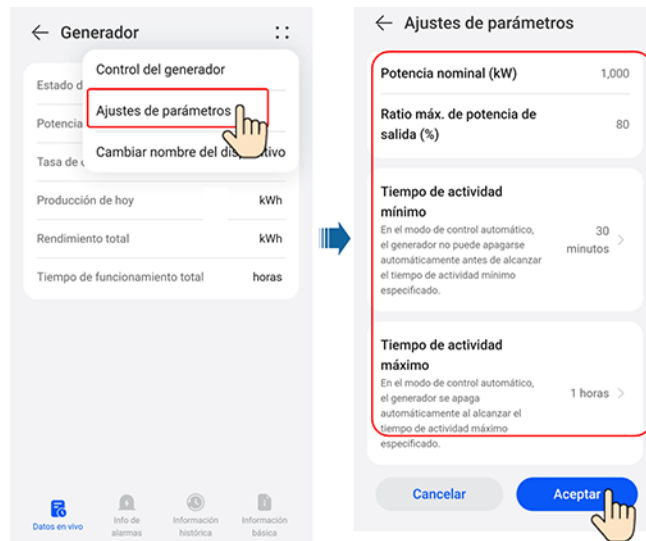


Tabla F-4 Parámetros del generador

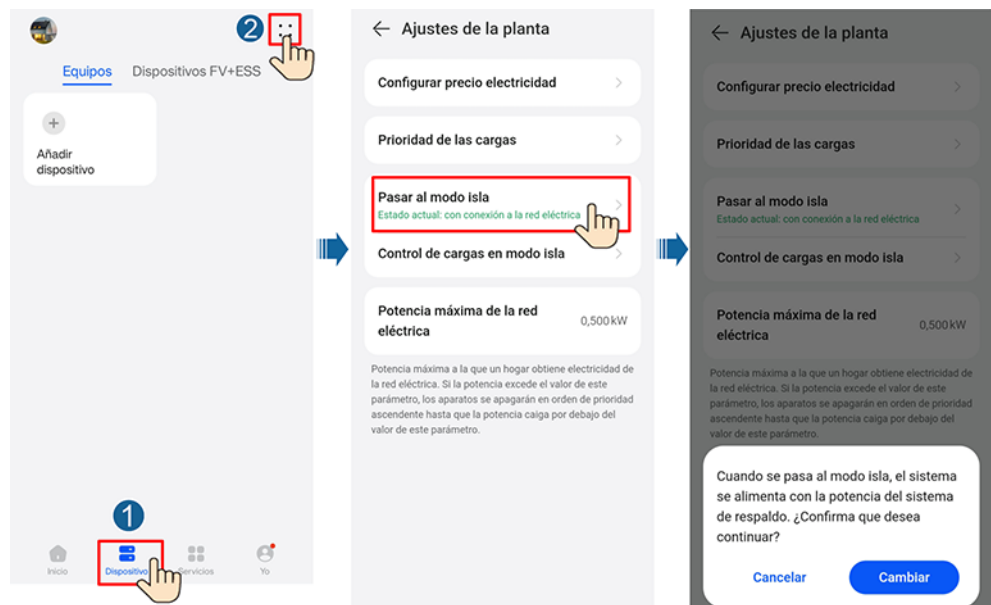
Parámetro	Rango de valores	Descripción
Potencia nominal (kW)	1-500	Indica la potencia nominal del generador.
Ratio máx. de potencia de salida (%)	0-100	Indica el ratio de potencia de salida máximo del generador.
Tiempo de actividad mínimo (min)	0-60	En el modo de control automático, el generador no puede apagarse automáticamente si no se ha alcanzado el tiempo de actividad mínimo especificado.
Tiempo de actividad máximo (min)	60-2880	En el modo de control automático, el generador se apaga automáticamente al alcanzar el tiempo de actividad máximo especificado.

F.4 Conmutación forzosa en el SmartGuard

Inicie sesión en la aplicación FusionSolar usando una cuenta de propietario. En la pantalla **Inicio**, escoja **Dispositivo > Ajustes de la planta** y cambie el modo de funcionamiento según se requiera.

- Si se pulsa **Cambiar** cuando el sistema está conectado a la red eléctrica, este pasa forzosamente al modo isla. Si el sistema tiene fallos o se lo ha regresado manualmente al modo con conexión a la red eléctrica, saldrá automáticamente del modo de conmutación forzosa.
- Si se pulsa **Cambiar** cuando el sistema está en modo isla, este intentará pasar al modo con conexión a la red eléctrica y saldrá automáticamente del modo de conmutación forzosa.

Figura F-3 Conmutación forzosa



G Información de contacto

Si tiene alguna pregunta con respecto a este producto, contacte con nosotros.



<https://digitalpower.huawei.com>

Ruta: **Acerca de nosotros > Contacte con nosotros > Líneas directas de servicio**

Para garantizar un servicio más rápido y mejor, le solicitamos que tenga la amabilidad de proporcionarnos la siguiente información:

- Modelo
- Número de serie (NS)
- Versión de software
- Nombre o ID de la alarma
- Breve descripción del síntoma del fallo

 **NOTA**

Información de representación en la UE: Huawei Technologies Hungary Kft.

Domicilio: HU-1133 Budapest, Váci út 116-118., 1. Building, 6. floor.

Correo: hungary.reception@huawei.com

H Servicio al cliente inteligente de energía digital



<https://digitalpower.huawei.com/robotchat/>

I Exención de responsabilidad con respecto a los riesgos de los certificados iniciales

Los certificados iniciales de Huawei son credenciales de identidad obligatorias para los dispositivos Huawei antes de su entrega. Las declaraciones de exención de responsabilidad correspondientes al uso de dichos certificados son las siguientes:

1. Los certificados iniciales de Huawei se utilizan solo en la fase de despliegue para establecer canales de seguridad iniciales entre los dispositivos y la red del cliente. Huawei no promete ni garantiza que los certificados iniciales sean seguros.
2. Los clientes asumirán las consecuencias de todos los riesgos e incidentes de seguridad derivados del uso de los certificados iniciales de Huawei como certificados de servicio.
3. Los certificados iniciales de Huawei son válidos desde la fecha de fabricación hasta el 29 de diciembre de 2099.
4. Los servicios que utilicen un certificado inicial se interrumpirán cuando el certificado expire.
5. Se recomienda que los clientes adopten un sistema de PKI para emitir certificados correspondientes a los dispositivos y al software de la red en servicio, y que gestionen el ciclo de vida de los certificados. Para garantizar la seguridad, se recomienda utilizar certificados con períodos de validez cortos.

NOTA

El período de validez de un certificado inicial se puede consultar en el sistema de gestión de red.

J Acrónimos y abreviaturas

A

AC alternating current (corriente alterna, CA)

APP application (aplicación)

ATS auto transfer switching
(conmutación de transferencia automática)

C

COM communication
(comunicación)

D

DI digital input (entrada digital)

DO digital output (salida digital)

E

ETH Ethernet

G

GE	Gigabit Ethernet
L	
LAN	local area network (red de área local)
led	light-emitting diode (diodo emisor de luz)
N	
NC	normally closed (normalmente cerrado)
NO	normally open (normalmente abierto)
P	
POE	power over Ethernet (alimentación a través de Ethernet)
PE	protective earthing (puesta a tierra de protección)
R	
RST	reset (restablecer)
RH	relative humidity (humedad relativa)
S	
SOC	state of charge (estado de carga)
SOH	state of health (estado de salud)

SN	serial number (número de serie, NS)
W	
WAN	wide area network (red de área extensa)